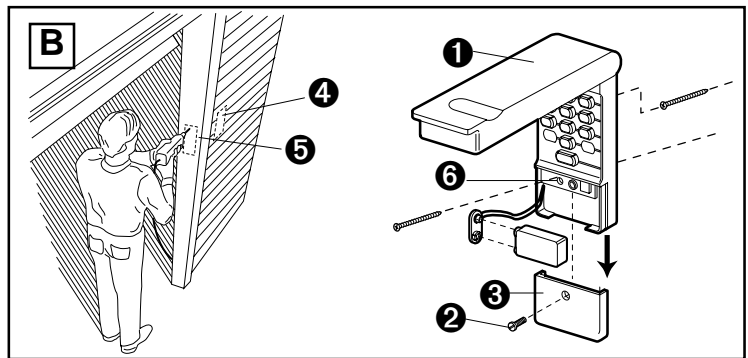
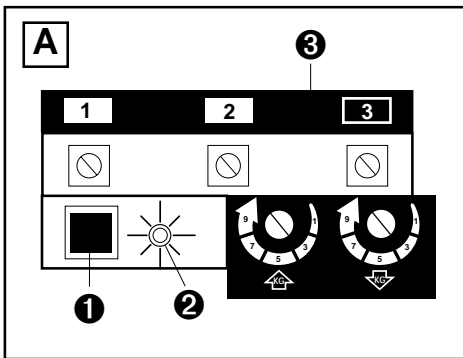


**CHAMBERLAIN™**

Alfred Nobel Str. 4  
66793 Saarwellingen  
Deutschland

- D** Für Service: (49)-06838-907-100
- F** Pour Service: (33) 03.87.95.39.28
- GB** For Service: 0800 317847
- A** Für Service: (43)-2623-72225-33
- NL** Voor service: (31) 020-684.79.78

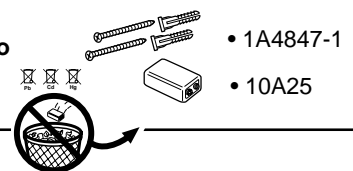
- D** Digitales funkgesteuertes Öffnungssystem - Modell 747EML
- F** Clavier À Code Sans Fil  
Modèle de Serie 747EML
- GB** Wireless Keyless Entry  
Model Series 747EML
- DK** Trådløst Åbningssystem Uden Nøgle  
Serie 747EML
- E** Sistema de Entrada Digital Remoto  
Modelo Serie 747EML
- GR** ΑΣΥΡΜΑΤΟ ΣΥΣΤΗΜΑ ΕΙΣΟΔΟΥ ΧΩΡΙΣ ΚΛΕΙΔΙ - ΜΟΝΤΕΛΟ ΣΕΙΡΑΣ 747EML
- I** Accesso Senza Chiave Telecomandato -  
Modello Serie 747EML
- N** Trådløst, Nøkkelfritt Inngangssystem -  
Modellserie 747EML
- NL** Draadloos Bedieningsysteem Zonder  
Sleutel - Serie 747EML
- P** Teclado de Controle Remoto  
Modelo 747EML
- S** Trådlöst Kodlås  
Modell Serie 747EML
- SF** Täysautomaattinen Radiolähetin  
Malli Sarja 747EML



Replacement Parts  
Ersatzteile  
Pièces de rechange  
Reservedele

Repuestos  
Ανταλλακτικά εξαρτήματα  
Parti di ricambio  
Reservedeler

Onderdelen  
Peças de Substituição  
Reservdelar  
Varaosat



Manufactured under 1 or more of the following U.S. Patents:  
RE 29,525; 4,037,201; 4,750,118; 4,806,930 – Other Patents Pending

**CE 0678**

AT/BA/BE/BG/CH/CY/CZ/DE/DK/ES/  
FR/GB/GR/HR/HU/IE/IS/IT/LU/MT/NL/  
NO/PL/PT/RO/RU/SE/SI/SK/TR/YU

## FUNKTIONS-UND EINSTELLUNGSMÖGLICHKEITEN

D

**Persönlicher Sicherheitscode:** Bis zu 10 000 verschiedene Zahlenkombinationen, die sich je nach Wunsch ändern lassen.

**Betrieb:** Öffner wird aktiviert, wenn ein vierstelliger Code eingegeben und durch Drücken der Eingabetaste (ENTER) bestätigt wird.

Der drahtlose Digitaltaster öffnet und schließt das Tor, selbst wenn der spezielle Torsperrschalters AKTIVIERT ist.

Wenn versehentlich falsche Nummern gedrückt werden, läßt sich das sofort korrigieren. Bei Drücken der Eingabetaste (ENTER) übernimmt das Gerät nur die letzten vier Ziffern.

Die Tastatur blinkt 15 Sekunden, sobald ein Code übermittelt ist. Während dieser Zeit ist es möglich, durch Drücken der Eingabetaste (ENTER) den Lauf des Tores zu STOPPEN oder zu REVERSIEREN.

Der Digitalsender kann in Verbindung mit jedem *Chamberlain* "Smart"-Empfänger benutzt werden.

Die *Chamberlain* "Smart"-Empfänger haben einen separaten Speicherkanal für den Betrieb des Öffners und der Digitaltastatur.

**Stromquelle:** 9 Volt-Batterie

### EINSTELLUNG DES CODES [A]

**Vor Installation des Tastaturteils den Code einstellen.**

1. Einen 4-stelligen Code der Ziffern 0 bis 9 festlegen. Jede Zahl kann auch mehrfach benutzt werden (beispielsweise 4, 0, 4, 1).
2. Stellen Sie bitte fest, wo sich in Ihrem Garagentoröffner der "Smart"-Empfänger befindet ①, ②, ③.
3. Die Kodiernummern am Digitaltaster drücken. EINGABETASTE (ENTER) DRÜCKEN UND FESTHALTEN. "Smart"-Knopf am Empfänger drücken. Die Anzeigelampe blinkt einmal auf. Der Empfänger hat jetzt den, über die Tasten ausgewählten, Code "erlernt".

Nach dem Programmieren sind der oder die Fernbedienungshänder zu testen. Wenn die Tastatur den Türöffner nicht mehr aktiviert, ist die Fernbedienung neu zu programmieren.

**Die Kodierungen lassen sich jederzeit ändern. Dazu sind einfach die Schritte 2 und 3 erneut durchzuführen.**

**BATTERIE:** Die 9-Volt-Batterie müßte mindestens ein Jahr lang für den Betrieb ausreichen. Solange ausreichend Energie vorhanden ist, leuchtet die Tastatur auf, und der Öffner funktioniert, wenn die entsprechenden Ziffern und die Eingabetaste (ENTER) gedrückt werden. Wenn die Tastaturleuchtkraft abnimmt, ist die Batterie zu ersetzen.

### EINBAU DES DIGITALTASTERS [B]

1. Tastaturabdeckung ① und Schraube des Batteriegehäuses ② entfernen.
2. Die Abdeckung des Batteriegehäuses ③ entfernen, um an das Befestigungsloch zu gelangen.
3. Digitaltaster muß vom Tor aus gesehen im Blickfeld liegen. Digitaltaster in Augenhöhe an ausgewählter Stelle außerhalb der Garage wie gezeigt ausrichten ④. **ANMERKUNG: Bei einteiligen Toren und einer Garagenwand aus Ziegel- oder sonstigem Stein oder einer aluminiumverkleideten Wand ist die in der Zeichnung als Alternative gezeigte Stelle zu wählen ⑤ damit beim Hoch- und Nachaußenschwingen des Tors niemand verletzt wird.**

4. Von der Mitte der Unterseite des Digitaltasters aus 10-1/2 cm nach oben messen und ein Loch vorbohren (Loch in Holz 3 mm tief, in Mauerwerk 5 mm tief bohren). Die obere Befestigungsschraube so anbringen, daß sie 3 mm aus der Wandfläche hervorragt. Den Digitaltaster auf den Schraubenkopf aufsetzen und die Schraube nach Bedarf anziehen.
5. Abdeckung anheben, damit das untere Befestigungsloch ⑥ sichtbar wird und mit einem Dorn das Loch kennzeichnen. Digitaltaster abnehmen und ein 3 mm tiefes Loch vorbohren. Digitaltaster wieder anbringen und die untere Schraube vorsichtig einschrauben, damit das Plastikgehäuse nicht bricht. **Nicht zu stark anziehen.**
6. Batteriegehäuseabdeckung wieder aufsetzen.

## CARACTERISTIQUES DE L'EMETTEUR A CLAVIER

F

**Code personnalisé:** jusqu'à 10.000 combinaisons sont possibles. Le code peut facilement être changé si désiré.

**Fonctionnement:** L'ouvre-porte se met en marche lorsque le code à 4 chiffres et la touche ENTER sont appuyés.

L'émetteur à clavier ouvre et ferme la porte même si le commutateur de verrouillage de la commande de porte est actionné.

Au cas où de mauvais numéros sont accidentellement appuyés, la correction est immédiate. La touche ENTER transmet seulement les quatre derniers chiffres.

Le clavier clignote pendant 15 secondes après la transmission du code. Pendant cette période, le mouvement de la porte peut être arrêté ou inversé en appuyant sur la touche ENTER.

L'émetteur à clavier peut être utilisé avec n'importe quel récepteur d'ouvre-porte de garage "Smart".

Tous les récepteurs d'ouvre-porte de garage "Smart" ont un canal de mémoire séparé pour l'opération de l'ouvre-porte par clavier.

**Alimentation:** pile de 9 volts.

### REGLAGE DU CODE [A]

**Régler le code avant d'installer le clavier.**

1. Choisir un code à quatre chiffres en utilisant des numéros de 0 à 9. Vous pouvez utiliser un numéro plusieurs fois (par exemple, 4,0,4,1).
2. Repérer le bouton "Smart" du récepteur ①, ainsi que la lampe témoin ② sur le panneau de couverture de l'ouvre-porte ③.
3. Composer les numéros de code choisis sur le clavier. APPUYER ET MAINTENIR LA TOUCHE ENTER. Appuyer sur le bouton "Smart" sur le panneau de couverture de l'ouvre-porte. La lampe témoin clignotera une fois. Le récepteur a maintenant enregistré le code sélectionné du clavier.

Après avoir programmé le code, vérifier votre télécommande portable. Si le(s) bouton-poussoir(s) ne metent plus l'ouvre-porte de garage en marche, reprogrammer la télécommande.

**Pour changer le code à n'importe quel moment, répéter les étapes 2 et 3.**

**PILE:** la pile de 9 volts est valable au moins l'année. Tant qu'il y aura suffisamment de puissance, le clavier s'illuminera et l'ouvre-porte se mettra en marche lorsque les touches chiffrées et ENTER sont appuyées. Remplacer la pile lorsque l'illumination du clavier diminue.

### INSTALLATION DU CLAVIER [B]

1. Ouvrir le couvercle ① du clavier et enlever la vis du compartiment à pile ②.
2. Retirer le couvercle ③ du compartiment à pile en le faisant glisser vers l'extérieur pour avoir accès au trou de montage inférieur.
3. Le clavier doit être installé en vue de la porte. Centrer le clavier à hauteur d'oeil contre l'emplacement choisi à l'extérieur du garage tel qu'illustré ④. **REMARQUE: Pour une porte monobloc sur un mur de garage en brique, en pierre ou recouvert d'aluminium, choisir l'emplacement alternatif ⑤ apparaissant dans l'illustration de façon à éviter les blessures lorsque la porte pivote vers le haut et vers l'extérieur.**

4. Faire une marque à 10,5 cm en haut de la ligne médiane depuis le bas du clavier et percer un trou de positionnement de 3 mm pour le bois (5 mm pour la maçonnerie). Poser la vis de montage supérieure, en laissant 3 mm faire saillie au-dessus de la surface. Positionner le clavier sur la tête de vis et ajuster pour une mise en place solide.
5. Lever le couvercle de manière à ce que le trou de montage inférieur ⑥ soit visible, et utiliser un pointeau pour marquer le trou. Retirer le clavier et percer un trou de positionnement de 3 mm. Remettre le clavier en place et poser la vis inférieure, en veillant à ne pas fissurer le boîtier en plastique. **Ne pas serrer excessivement.**
6. Refixer le couvercle du compartiment à pile.

**Personalized Code:** Up to 10,000 possible combinations. Code can easily be changed if desired.

**Operation:** Operator activates when 4-digit code and ENTER button are pressed.

The Keypad Transmitter will open and close the door even if the Door Control Lock Switch feature is ON.

If wrong numbers are accidentally pressed, correction can be made immediately. The ENTER key will transmit only the last four digits.

The keypad will blink for 15 seconds after the code is transmitted. During that time, you can STOP or REVERSE door travel just by pressing the ENTER key.

The Keypad Transmitter can be used with any "Smart" garage door operator.

All "Smart" garage door operators have a separate memory channel for Keypad activation of the operator.

**Power Supply:** 9 Volt battery.

## SETTING THE CODE **A**

**Before installing Keypad, set the code.**

1. Decide on a 4-digit code using numbers from 0 to 9. You can use a number more than once (for example, 4, 0, 4, 1).
2. Locate the "Smart Button" ❶, and indicator light ❷ on the door operator end panel ❸.
3. Press the selected code digits on the keypad. PRESS AND HOLD THE ENTER BUTTON. Press the "Smart" button on the operator end panel. The indicator light will flash once. Now the receiver has learned the selected keypad code.

After programming the keypad, test your portable remote control transmitter. If the push button(s) no longer activates the door operator, reprogram the remote.

**To change codes at any time, repeat Steps 2 and 3.**

**BATTERY:** The 9 Volt battery should produce power for at least one year. As long as there is adequate power, the keypad will illuminate and the operator will activate when number and ENTER keys are pressed. Replace the battery when keypad illumination becomes dim.

## INSTALLING THE KEYPAD **B**

1. Open the keypad cover ❶ and remove the battery compartment screw ❷.
2. Slide off the battery compartment cover ❸ to access the bottom mounting hole.
3. The keypad must be installed within sight of the door. Center it at eye level against the selected location on garage exterior as shown ❹. **NOTE: For a one-piece door on a brick, stone or aluminum sided garage, use the optional location ❺ shown in the illustration to avoid injury as the door swings up and out.**

4. Mark 10-1/2 cm up the centerline from the bottom of the keypad and drill a 3 mm pilot hole for wood (5 mm for masonry). Install top mounting screw, allowing 3 mm to protrude above surface. Position keypad on screw head and adjust for snug fit.
5. Lift cover so bottom mounting hole ❻ is visible, and use a punch to mark hole. Remove keypad and drill a 3 mm pilot hole. Replace keypad and install bottom screw, using care to avoid cracking plastic housing. **Do not overtighten.**
6. Refasten battery compartment cover.

## TASTATUR-SENDERENS FUNKTIONER

**Personlig kode:** Op til 10.000 mulige kombinationer. Det er let at ændre koden, hvis man ønsker det.

**Drift:** Garageportsåbneren aktiveres, ved at man indtaster den 4-cifrede kode og trykker på ENTER-tasten.

Tastatur-senderen åbner og lukker porten, selv om kontakten til portkontrollåsen er slået til.

Hvis man indtaster et forkert tal, kan det rettes med det samme. ENTER-tasten sender kun de sidste fire tal.

Tastaturet blinker i 15 sekunder, efter at koden er sendt. I den tid kan man STOPPE eller KØRE porten TILBAGE ved blot at trykke på ENTER-tasten.

Tastatur-senderen kan bruges sammen med en hvilken som helst modtager til »Smart« garageportsåbnere.

Alle modtagere til »Smart« garageportsåbnere har en speciel hukommelseskanal til åbningssystemer med tastatur.

**Strømforsyning:** 9-volts batteri.

## KODEINDSTILLING **A**

**Koden skal indstilles, før tastaturet monteres.**

1. Bestem dig til en 4-cifret kode, der består af tal fra 0 til 9. Man kan godt brug et tal mere end én gang (f.eks. 4, 0, 4, 1).
2. Find modtagerens «Smart»-knap ❶ og indikatoren ❷ på portåbnerens endepanel ❸.
3. Indtast den valgte talkode på tastaturet. TRYK PÅ ENTER-TASTEN, OG HOLD DEN NEDE. Tryk på «Smart»-tasten på portåbnerens endepanel. Indikatoren blinker én gang. Nu har modtageren lært den valgte tastaturkode.

Efter at du har programmeret tastaturet, skal du afprøve den bærbare fjernbetjening. Hvis trykknappen/-knapperne ikke længere aktiverer garageportsåbneren, skal fjernbetjeningen omprogrameres.

**Koderne kan ændres når som helst, ved at man gentager punkt 2 og 3.**

**BATTERI:** 9-volts batteriet skulle kunne vare i mindst et år. Så længe der er strøm nok, lyser tastaturet, og åbneren virker, når man indtaster tallene og trykker på ENTER-tasten. Batteriet skal udskiftes, når lyset i tastaturet bliver svagt.

## INSTALLATION AF TASTATURET **B**

1. Åben tastaturets dæksel ❶ og fjern skruen til batterirummet ❷.
2. Fjern dækslet ❸ til batterirummet, ved at skubbe det, så du kan nå det nederste monteringshul.
3. Tastaturet skal installeres indenfor synsvidde af porten. Centrér det i øjenhøjde på den valgte placering på garagens yderside, som vist ❹. **BEMÆRK: Benyt placeringen ❺ der er vist i illustrationen, som valgmulighed for en vippeport på en garage af mursten, sten eller med aluminiumbeklædning, for at undgå kvæstelser, når porten svinger op og ud.**

4. Afmærk 10 1/2 cm op ad midterlinjen fra tastaturets underkant og bor et 3 mm markeringshul til træ (5 mm til murværk). Montér den øverste monteringskrue, og lad 3 mm rage frem over overfladen. Anbring tastaturet på skruehovedet og tilpas det, så det sidder stramt.
5. Løft dækslet, så det nederste monteringshul ❻ er synligt, og brug en hullemaskine til at afmærke hullet. Fjern tastaturet og bor et 3 mm markeringshul. Sæt tastaturet på plads igen og monter den nederste skrue, vær forsigtig og undgå at ødelægge plastikhuset. **Undgå at overspænde skrueerne.**
6. Fastgør dækslet til batterirummet igen.

## FUNCIONES DEL TRANSMISOR DE TECLADO

E

**Código Personal:** Hasta 10,000 posibles combinaciones. El código se puede cambiar fácilmente si así se desea.

**Operación:** El abridor se acciona al oprimir el código de 4 dígitos y el botón ENTER.

El Transmisor de Teclado abrirá y cerrará la puerta aun cuando el Interruptor de Cierre de Control de la Puerta esté en la posición de ENCENDIDO

Si accidentalmente se oprimen los números equivocados, se puede hacer la corrección inmediatamente. La tecla ENTER transmitirá únicamente los cuatro últimos dígitos.

El teclado se encenderá intermitentemente durante los 15 segundos después de que el código sea transmitido. Durante este período de tiempo, usted puede PARAR o INVERTIR el movimiento de la puerta, al oprimir únicamente la tecla ENTER.

El Transmisor de Teclado se puede utilizar con cualquier receptor "Smart" del abridor de puerta de garaje.

Todos los receptores "Smart" del abridor de puerta de garaje cuentan con un canal de memoria separado que permite operar el abridor por medio del Teclado.

**Fuente de Energía:** Batería de 9 Voltios.

## FIJAR EL CODIGO [A]

**Antes de instalar el Teclado, fijar el código.**

1. Escoger un código de cuatro dígitos, usando números del 0 al 9. Se puede utilizar un número dado, más de una vez; por ejemplo 4,0,4,1.
2. Ubicar el receptor con el botón "Smart" ❶, y la lámpara del abridor de la puerta ❷, en el panel extremo del abridor de la puerta ❸.
3. Oprimir los dígitos del código seleccionado en el teclado. OPRIMIR Y MANTENER OPRIMIDO EL BOTON ENTER. Oprimir el botón "Smart" en el panel extremo del abridor. La lámpara indicadora se encenderá una sola vez. En este momento, el receptor ha memorizado el código seleccionado del teclado.

Después de programar el teclado, pruebe su transmisor portátil de control remoto. Si el botón pulsador ya no acciona al abridor de la puerta, volver a programar la unidad de control remoto.

**Cuando se desee cambiar el código, repetir los Pasos 2 y 3.**

**BATERIA:** La batería de 9 Voltios, debe producir energía por lo menos durante un año. El teclado se iluminará y el abridor funcionará cuando se opriman tanto las teclas de números y la tecla ENTER, siempre y cuando se cuente con el suministro eléctrico adecuado. Sustituir la batería cuando la iluminación del teclado se vuelva pálida.

## INSTALACIÓN DEL TECLADO [B]

1. Abrir la cubierta del teclado ❶ y retirar el tornillo del compartimento de la batería ❷.
2. Deslizar hacia afuera la cubierta del compartimento de la batería ❸ para lograr acceso al orificio de montaje inferior.
3. El teclado debe instalarse de manera que esté a la vista de la puerta. Centrar el teclado al nivel de la vista contra el lugar seleccionado en el exterior del garaje de la manera mostrada ❹. **OBSERVACIÓN: Para puertas de una pieza, en un garaje de construcción de ladrillo, piedra o de armazón de aluminio, utilizar la localización opcional ❺ mostrada en la ilustración para fin de evitar lesiones causadas al moverse la puerta hacia arriba y hacia afuera.**

4. Marcar un punto a 10,5 cms. arriba de la línea central, medidos desde la parte inferior del teclado y taladrar un orificio piloto de 3 mms. de diámetro en madera (5 mms. en mampostería). Instalar el tornillo de montaje superior, permitiendo que sobresalga 3 mms. por encima de la superficie. Colocar el teclado sobre la cabeza del tornillo de montaje y apretarlo.
5. Levantar la cubierta de manera que el orificio de montaje inferior ❹ esté a la vista y utilizar un punzón para marcar el orificio. Retirar el teclado y taladrar un orificio piloto de 3 mms. de diámetro. Reemplazar el teclado e instalar el tornillo inferior, teniendo cuidado de no romper la cubierta de plástico, **al no apretar mucho el tornillo.**
6. Volver a apretar la cubierta del compartimento de la batería.

## ΧΑΡΑΚΤΗΡΙΣΤΙΚΑ ΤΟΥ ΠΛΗΚΤΡΟΛΟΓΙΟΥ-ΠΟΜΠΟΥ

GR

**Προσωπικός Κώδικας:** Έως 10.000 πιθανοί συνδυασμοί. Ο κώδικας μπορεί εύκολα να αλλάξει κατά βούληση.

**Λειτουργία:** Ο μηχανισμός ανοίγματος λειτουργεί με εισαγωγή του τετραψήφιου κώδικα και πίεση του πλήκτρου ENTER.

Το Πληκτρολόγιο-Πομπός θα ανοίγει και θα κλείνει την πόρτα ακόμη και όταν ο Διακόπτης Ελέγχου Κλειδώματος της Πόρτας είναι ενεργοποιημένος.

Αν δοθούν λάθος αριθμοί κατά την εισαγωγή του κώδικα η διόρθωση μπορεί να γίνει άμεσα. Το πλήκτρο ENTER στέλνει μόνο τα τέσσερα τελευταία ψηφία.

Το πληκτρολόγιο θα αναβοσβήνει για 15 δευτερόλεπτα μετά την εκπομπή του κώδικα. Σε αυτό το διάστημα μπορείτε να ΣΤΑΜΑΤΗΣΕΤΕ ή να ΑΝΤΙΣΤΡΕΨΕΤΕ την κίνηση της πόρτας πατώντας απλά το πλήκτρο ENTER.

Το Πληκτρολόγιο-Πομπός μπορεί να χρησιμοποιηθεί με οποιοδήποτε "Εξυπνο" δέκτη μηχανισμού ανοίγματος γκαραζόπορτας.

ΟΛΟΙ οι "Εξυπνοι" δέκτες μηχανισμού ανοίγματος γκαραζόπορτας έχουν ειδικό κανάλι μνήμης για λειτουργία του μηχανισμού ανοίγματος από το πληκτρολόγιο.

**Τροφοδοσία:** Μπαταρία 9 Volt.

## ΡΥΘΜΙΣΗ ΤΟΥ ΚΩΔΙΚΑ [A]

**Πριν εγκαταστήσετε το πληκτρολόγιο ρυθμίστε τον κώδικα.**

1. Διαλέξτε ένα τετραψήφιο κώδικα χρησιμοποιώντας τα ψηφία 0 έως 9. Επιτρέπεται η επανάληψη ψηφίων (π.χ. 4, 0, 4, 1).
2. Εντοπίστε το "Εξυπνο Πλήκτρο" ❶, του δέκτη και την φωτεινή ένδειξη ❷ λειτουργίας στον πίνακα του μηχανισμού ανοίγματος γκαραζόπορτας ❸.
3. Εισάγετε τα επιλεγμένα ψηφία από το πληκτρολόγιο. ΠΑΤΗΣΤΕ ΚΑΙ ΚΡΑΤΗΣΤΕ ΠΑΤΗΜΕΝΟ ΤΟ ΠΛΗΚΤΡΟ ENTER. Πατήστε το "Εξυπνο" πλήκτρο στον πίνακα του μηχανισμού ανοίγματος. Η φωτεινή ένδειξη θα αναβοσβήσει μία φορά. Σε αυτό το σημείο ο δέκτης έχει μάθει τον επιλεγμένο κώδικα.

Αφού προγραμματίσετε το πληκτρολόγιο, δοκιμάστε τον φορητό ασύρματο πομπό σας. Αν το (τα) πλήκτρο(α) δεν ενεργοποιούν πια τον μηχανισμό ανοίγματος, ξαναπρογραμματίστε το τηλεχειριστήριο.

**Όποτε θελήσετε να αλλάξετε τον κώδικα ακολουθήστε πάλι τα βήματα 2 και 3.**

**ΜΠΑΤΑΡΙΑ:** Η μπαταρία των 9 Volt πρέπει να διαρκέσει τουλάχιστον ένα χρόνο. Όσο υπάρχει αρκετή ισχύς, το πληκτρολόγιο θα φωτίζεται και ο μηχανισμός ανοίγματος θα ενεργοποιείται με την εισαγωγή του κώδικα και το πάτημα του πλήκτρου ENTER. Αλλάξτε την μπαταρία όταν πέσει η φωτεινότητα του πληκτρολογίου.

## ΕΓΚΑΤΑΣΤΑΣΗ ΤΟΥ ΠΛΗΚΤΡΟΛΟΓΙΟΥ [B]

1. Ανοίξτε το καπάκι του πληκτρολογίου ❶ και αφαιρέστε την βίδα της θήκης της μπαταρίας ❷.
2. Σύρετε το καπάκι της θήκης της μπαταρίας ❸ ώστε να εμφανισθεί η τρύπα στήριξης στο κάτω μέρος.
3. Το πληκτρολόγιο πρέπει να εγκατασταθεί έτσι ώστε να φαίνεται από την πόρτα. Κεντράρετέ το στο ύψος των ματιών στην επιλεγμένη θέση στο εξωτερικό του γκαράζ όπως φαίνεται στο σχήμα ❹. **ΣΗΜΕΙΩΣΗ:** Για μονοκόμματη πόρτα σε κάσα από τούβλο, πέτρα ή αλουμίνιο χρησιμοποιήστε την εναλλακτική θέση ❺ που φαίνεται στο σχήμα για να αποφύγετε τραυματισμό καθώς η πόρτα ανοίγει προς τα πάνω και έξω.

4. Σημειώστε σε απόσταση 10-1/2 cm πάνω από τη γραμμή του κέντρου από το μέσο του πληκτρολογίου και ανοίξτε τρύπα οδηγό 3mm για ξύλο (σε τοιχοποιία 5mm). Εγκαταστήστε την πάνω βίδα στήριξης, αφήνοντας την να προεξέχει 3mm πάνω από την επιφάνεια. Τοποθετήστε το πληκτρολόγιο στο κεφάλι της βίδας και ρυθμίστε κατάλληλα για σφικτή στήριξη.

5. Σηκώστε το καπάκι έτσι ώστε η κάτω τρύπα στήριξης ❹ να φαίνεται και ποντάρτε το σημείο που θα τρυπήσετε. Απομακρύνετε το πληκτρολόγιο και ανοίξτε τρύπα οδηγό 3mm. Επαναφέρετε το πληκτρολόγιο και περάστε την κάτω βίδα, προσέχοντας να μη ραγίσετε το πλαστικό κέλυφος. **Μην παρασφίξετε.**

6. Ξανατοποθετήστε το καπάκι της θήκης της μπαταρίας

114A2027H

## CARATTERISTICHE DELL'APPARECCHIO TRASMITTENTE A TASTIERA

I

**Codice personalizzato:** Fino a 10.000 possibili combinazioni. Il codice può essere facilmente cambiato, se lo si desidera.

**Funzionamento:** L'apriporta è attivato quando vengano premuti il codice di quattro cifre e il pulsante 'Entrata'.

L'apparecchio trasmettente a tastiera farà aprire e chiudere la porta anche se l'interruttore di bloccaggio della porta è in funzione.

Se per caso i numeri premuti sono sbagliati, si possono correggere immediatamente. Il tasto 'ENTRATA' trasmetterà solo le ultime quattro cifre.

La tastiera lampeggerà per 15 secondi dopo che il codice è stato trasmesso. Durante questo periodo, premendo il tasto 'ENTRATA' è possibile FERMARE il movimento della porta o INVERTIRLO.

L'apparecchio trasmettente a tastiera può essere usato con qualsiasi apparecchio ricevente di apriporta dotato del tasto "Bravo!"

Tutti gli apparecchi riceventi di apriporta per garage dotati di "Bravo!" hanno un canale separato di memoria per il funzionamento della tastiera dell'apriporta.

**Fornitura di corrente:** Batteria da 9 volt

### COME SI STABILISCE IL CODICE **A**

**Prima di installare la tastiera, si deve stabilire il codice.**

1. Decidere il codice a 4 cifre, utilizzando i numeri da 0 - 9. Lo stesso numero può essere usato più di una volta (per esempio: 4, 0, 4, 1).
2. Individuare il pulsante "Bravo!" dell'apparecchio ricevente **1**, e la luce dell'indicatore **2** dell'apriporta sul pannello posteriore dell'apriporta **3**.
3. Premere i numeri del codice scelto sulla tastiera. **PREMERE E TENERE PREMUTO IL PULSANTE 'ENTRATA'**. Premere il pulsante "Bravo" sul pannello di coda dell'apriporta. La luce dell'indicatore lampeggerà una volta. A questo punto l'apparecchio ricevente ha imparato il codice scelto.

Dopo aver programmato la tastiera, fate una prova con il vostro telecomando portatile. Se il pulsante (i pulsanti) non fa più funzionare l'apriporta, il telecomando va riprogrammato.

**Per cambiare i codici, in qualunque momento, ripetere i punti 2 e 3.**

**BATTERIA:** La batteria da 9 volt dovrebbe produrre energia per almeno un anno. Fintanto che l'energia è sufficiente, la tastiera si illuminerà e l'apriporta funzionerà ogni volta che siano premuti il numero e il pulsante 'ENTRATA'. Sostituire la batteria quando la luce della tastiera cominci ad essere fioca.

### INSTALLAZIONE DELLA TASTIERA **B**

1. Aprire il coperchio della tastiera **1** e togliere la vite del compartimento della batteria **2**.
2. Far scorrere il coperchio del compartimento della batteria **3** in modo d'aver accesso al foro di montaggio della parte bassa.
3. La tastiera deve essere installata dove sia visibile dalla porta. Centrarla a livello degli occhi sul posto scelto sulla parte esterna del garage come illustrato **4**. **NOTARE: Se la porta è intera e il garage è di mattoni, di pietra o con rivestimento di alluminio, usare il posto facoltativo **5** mostrato nella illustrazione, per evitare il pericolo di farsi male quando la porta si muove verso l'alto e l'esterno.**

4. Marcare sulla linea centrale verso l'alto un punto a 10 1/2 cm dalla parte inferiore della tastiera e trapanare un foro pilota di 3 mm per legno (5 mm per muratura). Installare la vite di montaggio della parte superiore, lasciandola sporgere 3 mm dalla superficie. Collocare la tastiera sulla testa della vite e regolarla in accoppiamento preciso.
5. Sollevare il coperchio, in modo che il foro di montaggio della parte inferiore **6** sia visibile, ed usare un punzone per marcare il foro. Togliere la tastiera e forare un foro pilota di 3 mm. Riposizionare la tastiera e installare la vite della parte inferiore, prestando attenzione a non rompere il rivestimento di plastica. **Non serrare troppo.**
6. Fissare di nuovo il coperchio del compartimento della batteria.

## TASTATUR-SENDERENS FUNKSJONER

N

**Personlig kode:** Opptil 10.000 mulige kombinasjoner. Koden kan lett endres hvis det er ønskelig.

**Drift:** Garasjeportåpneren aktiveres når du taster inn den 4-sifrede koden og trykker på ENTER-tasten.

Tastatur-senderen åpner og lukker porten selv om bryteren for portkontrollåsen er PÅ.

Hvis du skulle taste inn et galt siffer, lar dette seg umiddelbart rette. ENTER-tasten sender kun de siste fire sifrene.

Tastaturet vil blinke i 15 sekunder etter at koden er sendt. I løpet av denne tiden kan du STOPPE eller REVERSERE porten ved kun å trykke på ENTER-tasten.

Tastatur-senderen kan brukes sammen med enhver mottaker for «Smart» garasjeportåpnerne.

Alle mottakere for «Smart» garasjeportåpnerne har en spesiell minnekanal for drift av åpneren med tastatur.

**Strømtilførsel:** 9 volts batteri.

### INNSTILLING AV KODEN **A**

**Før tastaturet monteres, må du innstille koden.**

1. Bestem deg for en 4-sifret kode som består av et tall fra 0 til 9. Du kan bruke et tall mer enn én gang (for eksempel 4, 0, 4, 1).
2. Finn mottakerens «Smart»-knapp **1**, og indikatoren **2** på garasjeportåpnerens endepanel **3**.
3. Tast inn sifferkoden du valgte, på tastaturet. **TRYKK PÅ OG HOLD NEDE ENTER-TASTEN.** Trykk på «Smart»-tasten på åpnerens endepanel. Indikatoren blinker én gang. Nå har mottakeren lært tastaturkoden du valgte.

Etter at du har programmert tastaturet, må du teste den bærbare fjernkontrollsenderen. Hvis trykk-knappen(e) ikke lenger aktiverer garasjeportåpneren, må du programmere fjernkontrollen på nytt.

**Kodene kan når som helst endres ved å gjenta trinn 2 og 3.**

**BATTERI:** Det 9-volts batteriet skal kunne vare i minst ett år. Så lenge det er tilstrekkelig strømtilførsel, vil tastaturet lyse og åpneren fungere når du taster inn sifrene og trykker på ENTER-tasten. Skift ut batteriet når belysningen på tastaturet blir svak.

### MONTERING AV TASTATURET **B**

1. Åpne tastatur-dekselet **1** og fjern skruen for batterirommet **2**.
2. Skyv av dekselet over batterirommet **3** for å få tilgang til monteringshullet i bunnen.
3. Tastaturet må installeres innenfor dørens synsvidde. Midtstill i øyehøyde på aktuelt sted på utsiden av garasjen, slik som vist **4**.  
**MERK: Når det gjelder vippeporter som er installert på en garasje av murstein, betong eller som har aluminiumsbekledning, brukes den alternative plasseringen **5** som er vist på illustrasjonen, for å unngå personskade når døren svinger opp og ut.**

4. Sett et merke 10 1/2 cm opp langs midtlinjen, målt fra nedre kant av tastaturet, og bor et 3 mm pilothull i en trevegg (5 mm i en murvegg). Skru i den øverste festeskruen, og la 3 mm av skruen stikke ut. Sett tastaturet på skruhodet, og juster slik at det sitter tett inntil veggen.
5. Løft dekselet, slik at det nedre monteringshullet **6** er synlig, og bruk en syl til å markere hullet. Fjern tastaturet og bor et 3 mm pilothull. Sett på tastaturet igjen, og skru i den nedre skruen. Vær forsiktig, slik at plasthuset ikke sprekker. **Stram ikke for hardt.**
6. Sett på dekselet over batterirommet igjen.

**Instelbare code:** Maximaal 10.000 combinaties mogelijk. Code kan gemakkelijk veranderd worden.

**Bediening:** Opener treedt in werking als 4-cijfer code en ENTER toets worden ingedrukt.

Het Cijfercodepaneel opent en sluit de deur zelfs als de vergrendelingschakelaar AAN staat.

Als u per ongeluk op een verkeerd cijfer drukt, kan dit meteen gecorrigeerd worden. De ENTER toets stuurt alleen de laatste vier cijfers door.

Het licht van het cijfercodepaneel knippert 15 seconden na het doorgeven van de code. In die tijd kunt u de deurbeweging STOPPEN of OMKEREN door op de ENTER toets te drukken.

Het Cijfercodepaneel kan gebruikt worden bij alle garagedeuropeners met "Intelligente" ontvangers.

Alle "Intelligente" ontvangers hebben een apart geheugenkanaal om de opener via een Cijfercodepaneel te bedienen.

**Voeding:** 9 Volt batterij.

## HET INSTELLEN VAN DE CODE **A**

**Stel de code in, voordat u het Cijfercodepaneel installeert.**

1. Kies een 4-cijfer code met cijfers van 0 tot 9. U mag hetzelfde cijfer meerdere keren gebruiken (bv. 4, 0, 4, 1).
2. Zoek de "Intelligente knop" **1**, en het controlelampje **2** op het achterpaneel van de deuropener **3**.
3. Druk op de gekozen cijfers op het cijfercodepaneel. DRUK OP DE ENTER TOETS EN HOUD DEZE INGEDRUKT. Druk op de Intelligente knop op het achterpaneel van de opener. Het controlelampje knippert één keer. De ontvanger heeft nu de gekozen paneelcode opgenomen.

Test, na het programmeren van het cijfercodepaneel, de zender van uw afstandsbediening. Als de drukknop(pen) de deuropener niet langer in werking stellen, programmeer de afstandsbediening dan opnieuw.

**Om de cijfercodes naar believen te wijzigen, her haalt u Stappen 2 en 3.**

**BATTERIJ:** De 9 volt batterij moet minstens een jaar lang voldoende stroom geven. Zolang er genoeg stroom is, wordt het cijfercodepaneel verlicht en werkt de opener als de cijfercode en de ENTER toets worden ingedrukt. Vervang de batterij als de verlichting verflauwt.

## HET INSTALLEREN VAN HET TOETSENPAANEEL **B**

1. Doe de deksel van het toetsenpaneel **1** open en verwijder de schroef **2** uit het batterijcompartiment.
2. Schuif de deksel van het batterijcompartiment **3** eraf om toegang tot het onderste montagegat te krijgen.
3. Het toetsenpaneel moet in het zicht van de deur worden geïnstalleerd. Centreer het zoals afgebeeld op ooghoogte en waterpas tegen de gekozen plek op de buitenkant van de garage **4**. **NOPMERKING:** **Gebruik bij een deur uit één stuk op een garage bekleed met baksteen, steen of aluminium de optionele plek **5** zoals afgebeeld in de illustratie om letsel te voorkomen wanneer de deur naar boven en naar buiten zwaait.**

4. Maak op de middenlijn een merktekentje op 10,5 cm van de onderkant van het toetsenpaneel af en boor een voorboorgat van 3 mm voor hout (5 mm voor metselwerk). Installeer de bovenste montageschroef, waarbij u 3 mm buiten het oppervlak laat uitsteken. Plaats het toetsenpaneel over de kop van de schroef en stel het zodanig bij dat het stevig zit.

5. Til de deksel op zodat het onderste montagegat **6** zichtbaar is en markeer het gat met een priem. Verwijder het toetsenpaneel en boor een voorboorgat van 3 mm. Zet het toetsenpaneel terug en installeer de onderste schroef, waarbij u ervoor oppast dat u de plastic kast niet breekt. **Draai niet te vast.**

6. Maak de deksel van het batterijcompartiment weer vast.

## CARACTERÍSTICAS DO TECLADO

**Código Personalizado:** 10 000 combinações de códigos possíveis. Grande facilidade de alteração do código de acesso.

**Operação:** Activação do operador automático após ter sido digitado o código de 4 algarismos e accionada a tecla ENTER.

A abertura e fecho da porta através do controle remoto poderá ser efectuada, mesmo se o interruptor de bloqueio da fechadura da porta se encontrar ligado (ON).

Em caso de marcação de um código de acesso errado, a correcção poderá ser efectuada imediatamente. A activação da tecla ENTER apenas transmite os últimos quatro algarismos.

O teclado do transmissor piscará durante 15 segundos após a transmissão do código de acesso. Durante este período de tempo, o movimento da porta poderá ser PARADO ou INVERTIDO através da activação da tecla ENTER.

O teclado pode ser utilizado com qualquer receptor de controle de operador automático do tipo "Smart".

Todos os receptores de operadores automáticos de porta do tipo "Smart" dispõem de um canal de memória independente para o comando do operador através do controle remoto.

**Alimentação Eléctrica:** bateria de 9 V.

## MEMORIZAÇÃO DO CÓDIGO DE ACESSO **A**

**O código de acesso deverá ser memorizado antes da INSTALAÇÃO do teclado.**

1. Escolha um código composto por um número de 4 algarismos (de 0 a 9). O número seleccionado poderá conter algarismos repetidos mais de uma vez (p.ex., 4,0,4,1).
2. Observe a localização da botoneira "Smart" **1**, no receptor e a lâmpada avisadora **2** do operador automático no painel respectivo **3**.
3. Carregue nas teclas numéricas do teclado correspondentes ao código desejado. CARREGAR E MANTER A PRESSÃO NO BOTÃO ENTER. Carregar na botoneira "Smart" no painel do operador automático. A lâmpada avisadora piscará uma vez. Após esta operação, o código de acesso foi memorizado pelo receptor.

Após a programação do teclado, deverá ser verificada a operação do sistema. Se a operação do transmissor não provocar a movimentação da porta, deverá proceder-se à sua reprogramação.

**A alteração do código de acesso poderá ser efectuada conforme descrito nos parágrafos 2 e 3 anteriores.**

**BATERIA:** A bateria de 9 V deverá ser suficiente para a operação do aparelho durante, pelo menos, um ano. Enquanto o nível de corrente eléctrica se mantiver suficiente, o teclado iluminar-se-á e o operador automático da porta será activado após a marcação do código de acesso e a activação da tecla ENTER. A bateria deverá ser substituída, quando a iluminação do teclado se tornar fraca.

## INSTALAÇÃO DO TECLADO **B**

1. Abrir a tampa do teclado **1** e retirar o parafuso do compartimento das baterias **2**.
2. Fazer deslizar a tampa do compartimento das baterias **3** de modo ao furo de montagem inferior ficar acessível.
3. O teclado deverá ser instalado de forma à porta poder ser claramente vista. Posicionar o teclado no exterior da garagem, ao nível dos olhos no local seleccionado para a instalação. Ver figura **4**. **NOTA: Em portas monobloco, instaladas em garagens com paredes de alvenaria de tijolo, de pedra ou de chapa metálica, instalar o teclado no local alternativo **5** indicado na figura, com vista a evitar acidentes durante a subida e a abertura da porta.**
4. Fazer no eixo vertical uma marca a 10,5 cm a partir da face inferior do teclado. Nesta marca, abrir um furo de guiamento com 3 mm de

diâmetro (se o material for madeira). Em superfícies de alvenaria, o furo de guiamento deverá ter 5 mm de diâmetro. Instalar o parafuso de montagem superior, deixando uma folga de 3 mm entre a cabeça do parafuso e a superfície. Montar a ranhura do teclado no parafuso, deixando o teclado firmemente fixado.

5. Levantar a tampa, de forma a deixar visível o furo de montagem inferior **6**. Com um instrumento pontiagudo, marcar a posição do furo. Retirar o teclado e abrir um furo de guiamento com 3 mm de diâmetro. Posicionar novamente o teclado na posição de montagem e fixá-lo com o parafuso de montagem inferior. **Não apertar demasiado o parafuso**, para evitar danificar a caixa de plástico.

6. Fixar novamente a tampa do compartimento das baterias.

**Personlig kod:** Upp till 10 000 möjliga kombinationer. Koden kan lätt ändras, om man så önskar.

**Användning:** Öppnaren aktiveras när en 4-siffrig kod och ENTER-knappen Intryckes.

Tangentbords-sändarens öppnar och stänger porten även om portkontrollåsets omkopplare är i läget ON (till).

Om man slår fel nummer, kan rättelse göras omedelbart. ENTER-knappen sänder endast de fyra sista siffrorna.

Tangentbordet blinkar i 15 sekunder efter att koden har sänts. Under den tiden, kan portörelsen STOPPAS eller REVERSERAS genom att trycka ENTER-knappen.

Tangentbords-sändarens kan användas till alla garageportöppnare med "Smart".

Samtliga "Smartprogrammerade" mottagare för garageportöppnare har en separat minneskanal för Kodlås-styrning av öppnaren.

**Kraftkälla:** 9 V batteri.

## PROGRAMMERING AV KOD **A**

**Innan tangentbordet monteras, programmera in koden.**

- Bestäm en fyrsiffrig kod där varje siffra kan vara mellan 0 och 9. Du kan använda en siffra mer än en gång (t ex 4, 0, 4, 1).
- Leta på mottagarens "Smart"-knapp **1** och indikeringslampan **2** på portöppnarens bakpanel **3**.
- Tryck de valda kodsiffrorna på tangentbordet. TRYCK OCH HÅLL NED ENTER-KNAPPEN. Tryck på "Smart"-knappen på öppnarens bakpanel. Indikeringslampan kommer att blinka en gång. Mottagaren har nu programmerats med den valda koden.

När tangentbordet har programmerats, testa din bärbara fjärrkontroll. Om knappen (knapparna) inte längre aktiverar portöppnaren, programmera om fjärrkontrollen.

**För att ändra koder när som helst, upprepa steg 2 och 3.**

**BATTERI:** Ett 9 V batteri ska fungera minst ett år. Så länge som det finns tillräckligt med effekt, belyses tangentbordet när siffer- och ENTER-knapparna försvagas. Byt ut batteriet när tangentbordet belysning.

## MONTERING AV KNAPPSATSEN **B**

- Fäll upp skyddet **1** till knappsatsen och ta bort batterihållarens skruv **2**.
- Skjut ut batterihållarens skydd **3** för att komma åt bottenmonteringshål.
- Knappsatsen måste installeras så att dörren kan ses. Centra det i ögonhöjd mot ett valt ställe utanför garaget såsom visas **4**. **OBS! För en vipp-port på tegel-, sten- eller aluminiumgaragevägg, använd en alternativ placering **5** som visas på bilden för att undvika personskada när porten svängs upp och ut.**

- Markera en plats 10-1/2 cm upp på centerlinjen från nedre delen av knappsatsen och borra ett 3 mm hål för trä (5 mm för murverk). Montera den övre monteringskruven, låt 3 mm skjuta ut ovanför ytan. Placera knappsatsen på skruvhuvudet och justera tills den passar.
- Lyft skyddet så att det nedre monteringshålet **6** syns och använd ett håljärn för att markera hålet. Avlägsna knappsatsen och borra ett 3 mm pilothål. Sätt knappsatsen tillbaka och installera den nedre skruven, men var försiktig att plasthöljet inte spräcker. **Dra inte åt för mycket.**
- Montera batteriskyddet.

## NÄPPÄIMISTÖLÄHETTIMEN OMINAISUUDET

**Henkilökohtainen koodi:** 10,000 mahdollista yhdistelmää. Koodi voidaan muuttaa helposti, jos halutaan.

**Käyttö:** Avaaja aktivoituu, kun painat 4-numeroisen koodin ja ENTER-painiketta.

Näppäimistölähetin avaa ja sulkee oven, vaikka ovensäätökytkin olisi päällä (ON).

Jos painat vahingossa vääriä numeroita, voit korjata sen heti. ENTER-painike lähettää vain viimeiset neljä numeroa.

Näppäimistö vilkkuu 15 sekuntia koodin lähtöksen jälkeen. Tänä aikana voit PYSÄYTÄÄ tai PERUUTTAA oven liikkeen vain ENTER-painiketta painamalla.

Näppäimistö-lähetintä voidaan käyttää minkä tahansa "Smart" autotallin ovenavaajan vastaanottimen kanssa.

Kaikilla "Smart" autotallin ovenavaajan vastaanottimilla on erillinen muistikanava avaajan näppäimistön käyttöön.

**Tehonlähde:** 9 voltin paristo.

## KOODIN ASETUS **A**

**Ennen näppäimistön asennusta, aseta koodi.**

- Päätä mitä nelinumeroista koodia haluat käyttää, käytä numeroita 0-9 välillä. Voit käyttää samaa numeroa useammin kuin kerran (esim. 4, 0, 4, 1).
- Paikanna vastaanottimen "Smart"-nappula **1**, ja avaajan merkkivalo **2** ovenavaajan päätypaneelissa **3**.
- Paina valitun koodin numeroita näppäimistöllä. PAINA JA PIDÄ ALHAALLA ENTER-PAINIKETTA. Paina "Smart"-painiketta avaajan päätypaneelissa. Merkkivalo vilkkuu kerran. Vastaanotin on oppinut nyt valitun näppäimistön koodin.

Kun näppäimistö on ohjelmoitu, testaa kauko-ohjauslähetintäsi. Ellei painike(painikkeet) enää aktivoi ovenavaajaa, ohjelmoi kauko-ohjain uudelleen.

**Halutessasi vaihtaa koodia, toista vaiheet 2 ja 3.**

**PARISTO:** 9 voltin paristo antaa tehoa vähintään vuoden. Niin kauan kun on tehoa, näppäimistö valaistuu ja avaaja toimii numero- ja ENTER-painikkeita painettaessa. Vaihda paristo, kun näppäimistön valaistus himmenee.

## NÄPPÄIMISTÖN ASENNUS **B**

- Avaa näppäimistön kansi **1** ja poista paristokotelon ruuvi **2**.
- Liuta paristokotelon suojuksen **3** pois päästäksesi käsiksi pohjan kiinnitysreikään.
- Näppäimistö on asennettava siten, että ovi on näkyvässä. Aseta se silmän tasolle valittuun paikkaan autotallin ulkoseinälle kuvan **4** osoittamalla tavalla. **HUOM!** Jos ovi on yhtenäinen ja seinä, johon se kiinnitetään on tiili-, kivi- tai alumiiniseinä, käytä kuvan esittämää paikkaa **5** välttääksesi loukkaantumista oven noustessa ylös ja ulospäin.

- Merkitse porausreiän kohta 10-1/2 cm näppäimistön alareunasta ylös keskiviivaa pitkin ja poraa 3 mm reikä puuhun (5 mm muraattuun seinään). Asenna ylimmäinen kiinnitysruuvi, antaen 3 mm ulottua pinnan yli. Aseta näppäimistö ruuvien päälle ja säädä kunnes se sopii oikein.

- Nosta kantta siten, että pohjareikä **6** tulee näkyviin, merkitse reiän paikka lävistimellä. Poista näppäimistö ja poraa 3 mm ohjausreikä. Pane näppäimistö takaisin paikoilleen ja asenna pohjaruuvi, välttäen halkaisemasta muovikoteloa. **Älä kiristä liikaa.**

- Kiinnitä paristo-osaston suojuksen uudelleen paikoilleen.

**D****Konformitätserklärung**

Der Unterzeichnete erklärt hiermit, dass die aufgeführten Geräte die nachstehend genannten Richtlinien und Normen erfüllt.

Modell: .....747EML  
ETS 300 683, EN 300 220-3

- ✓ 89/336/EEC
- ✓ 1999/5/EC

THE CHAMBERLAIN GROUP, INC.  
Elmhurst, IL 60126  
USA  
April, 2003



*Barbara P. Kelkhoff*  
Barbara P. Kelkhoff  
Manager, Reg. Affairs

**E****Declaración de Conformidad**

Por la presente, el abajo firmante declara que el equipo especificado cumplen con las directivas y normas pertinentes.

Modell: .....747EML  
ETS 300 683, EN 300 220-3

- ✓ 89/336/EEC
- ✓ 1999/5/EC

THE CHAMBERLAIN GROUP, INC.  
Elmhurst, IL 60126  
USA  
Abril, 2003



*Barbara P. Kelkhoff*  
Barbara P. Kelkhoff  
Manager, Reg. Affairs

**F****Déclaration de conformité**

Je soussigné déclare par la présente que l'appareil spécifié satisfait aux directives et normes indiquées.

Modèle: .....747EML  
ETS 300 683, EN 300 220-3

- ✓ 89/336/EEC
- ✓ 1999/5/EC

THE CHAMBERLAIN GROUP, INC.  
Elmhurst, IL 60126  
USA  
Avril 2003



*Barbara P. Kelkhoff*  
Barbara P. Kelkhoff  
Manager, Reg. Affairs

**GR****Δήλωση συμμόρφωσης**

Ο κάτωθι υπογραμμένος δηλώνει ότι ο εξοπλισμός και όλα τα αξεσουάρ που αναφέρονται συμμορφώνονται με τις παρακάτω Οδηγίες και Πρότυπα.

Μοντέλο # .....747EML  
ETS 300 683, EN 300 220-3

- ✓ 89/336/EEC
- ✓ 1999/5/EC

THE CHAMBERLAIN GROUP, INC.  
Elmhurst, IL 60126  
USA  
Απρίλιος, 2003



*Barbara P. Kelkhoff*  
Barbara P. Kelkhoff  
Manager, Reg. Affairs

**GB****Declaration of Conformity**

The undersigned, hereby declare that the equipment specified conforms to the Directives and Standards stated.

Model: .....747EML  
ETS 300 683, EN 300 220-3

- ✓ 89/336/EEC
- ✓ 1999/5/EC

THE CHAMBERLAIN GROUP, INC.  
Elmhurst, IL 60126  
USA  
April, 2003



*Barbara P. Kelkhoff*  
Barbara P. Kelkhoff  
Manager, Reg. Affairs

**I****Dichiarazione di Conformità**

Io sottoscritto dichiaro con la presente che l'apparecchiatura specificata soddisfano le Direttive e le Norme indicate.

Modelo: .....747EML  
ETS 300 683, EN 300 220-3

- ✓ 89/336/EEC
- ✓ 1999/5/EC

THE CHAMBERLAIN GROUP, INC.  
Elmhurst, IL 60126  
USA  
Aprile, 2003



*Barbara P. Kelkhoff*  
Barbara P. Kelkhoff  
Manager, Reg. Affairs

**DK****Overensstemmelseserklæring**

Undertegnede erklærer herved, at det specificerede udstyr er i overensstemmelse med de anførte direktiver og standarder.

Model nr. ....747EML  
ETS 300 683, EN 300 220-3

- ✓ 89/336/EEC
- ✓ 1999/5/EC

THE CHAMBERLAIN GROUP, INC.  
Elmhurst, IL 60126  
USA  
April, 2003



*Barbara P. Kelkhoff*  
Barbara P. Kelkhoff  
Manager, Reg. Affairs

**N****Konformitetserklæring**

Undertegnede erklærer herved at det spesifiserte utstyret er i samsvar med de direktiver og standarder som er oppført nedenfor.

Modell # .....747EML  
ETS 300 683, EN 300 220-3

- ✓ 89/336/EEC
- ✓ 1999/5/EC

THE CHAMBERLAIN GROUP, INC.  
Elmhurst, IL 60126  
USA  
April, 2003



*Barbara P. Kelkhoff*  
Barbara P. Kelkhoff  
Manager, Reg. Affairs



NL

**Verklaring van overeenstemming**

De ondergetekende verklaart hierbij dat de gespecificeerde apparatuur voldoen aan de vermelde richtlijnen en normen.

Model # .....747EML  
ETS 300 683, EN 300 220-3

- ✓ 89/336/EEC
- ✓ 1999/5/EC

THE CHAMBERLAIN GROUP, INC.  
Elmhurst, IL 60126  
USA  
April, 2003



*Barbara P. Kelkhoff*

Barbara P. Kelkhoff  
Manager, Reg. Affairs

S

**Försäkran om överensstämmelse**

Undertecknad försäkrar härmed att nedanstående utrustning överensstämmer med angivna direktiv och standarder.

Model # .....747EML  
ETS 300 683, EN 300 220-3

- ✓ 89/336/EEC
- ✓ 1999/5/EC

THE CHAMBERLAIN GROUP, INC.  
Elmhurst, IL 60126  
USA  
April, 2003



*Barbara P. Kelkhoff*

Barbara P. Kelkhoff  
Manager, Reg. Affairs

P

**Declaração CE de Conformidade**

Declaramos, pela presente, que o equipamento especificado estão em conformidade com o disposto nas Directivas CE e normas abaixo mencionadas.

Modelo # .....747EML  
ETS 300 683, EN 300 220-3

- ✓ 89/336/EEC
- ✓ 1999/5/EC

THE CHAMBERLAIN GROUP, INC.  
Elmhurst, IL 60126  
USA  
Abril, 2003



*Barbara P. Kelkhoff*

Barbara P. Kelkhoff  
Manager, Reg. Affairs

SF

**Vaatimustenmukaisuusvakuutus**

Allekirjoittaneet vakuuttavat, että kuvattu laite ja kaikki lisävarusteet täyttävät jäljempänä mainitut direktiivit ja standardit.

Malli # .....747EML  
ETS 300 683, EN 300 220-3

- ✓ 89/336/EEC
- ✓ 1999/5/EC

THE CHAMBERLAIN GROUP, INC.  
Elmhurst, IL 60126  
USA  
Huhtikuussa, 2003



*Barbara P. Kelkhoff*

Barbara P. Kelkhoff  
Manager, Reg. Affairs