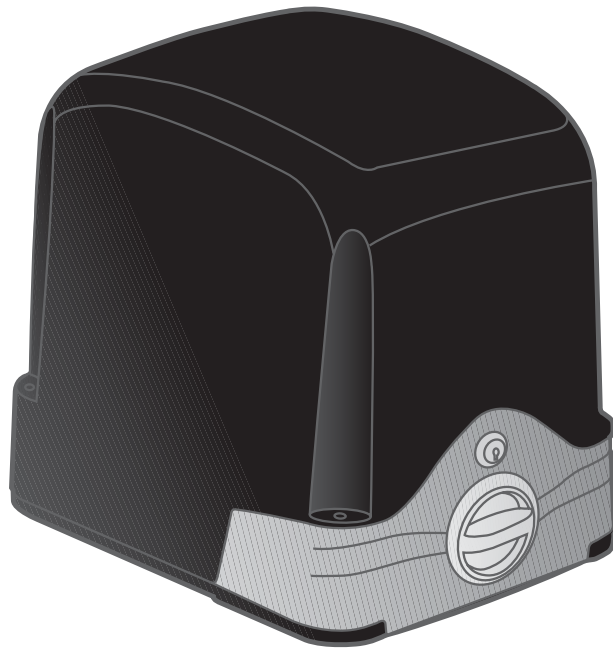


**CHAMBERLAIN™**  
**MotorLift™**



- de** Mechanische Installation HC100ML-2, HC500ML-2
- fr** Installation mécanique HC100ML-2, HC500ML-2
- en** Mechanical Installation HC100ML-2, HC500ML-2
- it** Installazione meccaniche HC100ML-2, HC500ML-2
- nl** Mechanische Installatie HC100ML-2, HC500ML-2

**de** Für Service: (+49) (0) 6838 907-100

**en** For Service: 0800 317847

**fr** Pour Service: (+33) (0) 3 87 95 39 28

**nl** Voor Service: (+31) (0) 20 684 7978

**at** Für Service: (+43) 2623 72225 33

**it** Per Servizio: (+39) (0) 2 303 52 006

[www.chamberlain.com](http://www.chamberlain.com)  
Email: [info@motorlift-service.de](mailto:info@motorlift-service.de)

**CE 0678**

AT/BA/BE/BG/CH/CY/CZ/DE/DK/ES/  
FR/GB/GR/HR/HU/IE/IS/IT/LU/MT/NL/  
NO/PL/PT/RO/RU/SE/SI/SK/TR/YU

WICHTIGE ANWEISUNGEN ZUR MONTAGE UND NUTZUNG

BEGINNEN SIE MIT LESEN DIESER WICHTIGEN SICHERHEITSREGELN



Solche Warnzeichen bedeuten "Vorsicht!", eine Aufforderung zur Beachtung, da ihre Mißachtung Personen- bzw. Sachschäden verursachen kann. Bitte lesen Sie diese Warnungen sorgfältig.



Dieser Torantrieb ist so konstruiert und geprüft, daß er bei Installation und Benutzung unter genauer Befolgung der anschließenden Sicherheitsregeln angemessene Sicherheit bietet.

Die Nichtbeachtung der folgenden Sicherheitsregeln kann ernsthafte Personen- oder Sachschäden verursachen.



**Beim Umgang mit Werkzeugen und Kleinteilen**  
Vorsicht walten lassen und weder Ringe, Uhren noch lose Kleidungsstücke tragen, wenn Sie Installations- oder Reparaturarbeiten an einem Tor vornehmen.



Elektrische Leitungen sind entsprechend den lokalen Bau- und Elektroinstallationsvorschriften zu verlegen. Das elektrische Kabel darf nur von einer autorisierten Elektrofachkraft an ein ordnungsgemäß geerdetes Netz angeschlossen werden.



Bei der Montage muß ein Einschließen zwischen dem angetriebenen Teil und den umgebenden Teilen des Gebäudes (z.B. eine Wand) aufgrund der Öffnungsbewegung des angetriebenen Teils berücksichtigt werden.



Entfernen Sie bitte alle am Tor angebrachten Schlösser um Schaden am Tor zu vermeiden.



Nach der Installation ist zu prüfen, daß der Mechanismus richtig eingestellt ist und dass der Antrieb, das Sicherheitssystem und die Notentriegelung richtig funktioniert.



Ist ein Gehör im Tor vorhanden, darf der Antrieb nicht starten oder weiter laufen, wenn das Tor nicht ordnungsgemäß geschlossen ist.



Es ist wichtig, das Tor immer gut gangbar zu halten. Tore die steckenbleiben oder verklemmen, sind unverzüglich zu reparieren. Versuchen Sie nicht das Tor selbst zu reparieren. Bestellen Sie dafür einen Fachmann.



Entfernen Sie zusätzliches Zubehör aus der Nähe von Kindern. Erlauben Sie Kindern nicht Drucktaster und Fernbedienungen zu bedienen. Schwere Verletzungen können durch ein sich schließendes Tor verursacht werden.



Automatisch gesteuerte Geräte müssen vom Netz getrennt werden, wenn Wartungsarbeiten wie zum Beispiel Reinigung ausgeführt werden.

In der festverlegten Installation ist eine Trennvorrichtung vorzusehen, um ein allpoliges Abschalten mittels Schalter (mind. 3mm Kontaktöffnungsweg) oder separate Sicherung zu gewährleisten.



Stellen Sie sicher, daß Personen, die den Antrieb montieren, warten oder bedienen diesen Anleitungen folgen. Bewahren Sie die Anleitung an einem Ort auf, an dem schnell auf sie zurückgegriffen werden kann.



Der endgültige Schutz vor Quetsch- und Scherstellen muss nach der Montage des Antriebes mit dem Tor gewährleistet sein.

**Inhalt: Allgemeine Hinweise zur Montage und Nutzung:**

**Inhaltsangabe:** Seite 1  
**Bevor Sie beginnen:** Seite 2

**Checkliste:** Seite 2, Abb. **1**

**Montageübersicht:** Seite 2

**Montage der Zahnstange:**  
Seite 2, Abb. **4**

**Montage der Grundplatte:** Seite 2

**Montage des Antriebs auf der Grundplatte:**  
Seite 2, Abbildungen **3** A-C

**Entriegelung:**  
Seite 2, Abbildung **5**

**Erste Inbetriebnahme:** Seite 3

**Wartungsarbeiten:** Seite 3, Abbildung **8**

**Technische Daten:** Seite 3

**CE Konformitätszertifikat:** Seite 3

**Inhalt des Kartons HC100/500**

- (1) Antriebsmotor (1x)
- (2) Kondensator (vormontiert) (1x)
- (3) Endschalter A oder (1) (1x)
- (4) Endschalter B oder (2) (1x)
- (5) Bodenplatte für Antriebsmotor (1x)
- (6) Zubehörbeutel
- (7) Platine mit vormontiertem Funkempfänger (1x)
- (8) Blinkleuchte
- (9) Lichtschrankenpaar
- (10) Handsender 84333EML

**Mögliches Zubehör**

- (11) Handsender 84335EML
- (12) Handsender 84330EML
- (13) Aussenantenne ANT4X-EML
- (14) Schlüsselschalter 41EML

Der Schiebetorantrieb kann durch Taster, Schlüsselschalter oder schlüssellose Schalter (Funk) oder per Fernbedienung geschaltet werden: Nach Entkupplung des Antriebs mit dem zugehörigen Schlüssel kann das Tor von Hand geöffnet werden. Der Funktionsablauf nach Betätigung der Befehlsgeber (Fernbedienung, Taster etc.) hängt von der Einstellung in der Steuerelektronik ab.

## BEVOR SIE BEGINNEN

**Es gibt viele Faktoren die für die Wahl des richtigen Schiebetorantriebes entscheidend sind.** Ausgehend von einem gut funktionierenden Tor, stellt das "Anfahren" das schwierigste dar. Ist das Tor in Bewegung, hat es zumeist einen erheblich geringeren Kraftbedarf.

- **Torggröße:** Die Torggröße ist ein sehr wichtiger Faktor. Ein leichtes aber langes Tor benötigt viel mehr Kraft, um es in Bewegung zu setzen (Lang = +5m) als ein kurzes, schwereres.

### WIND KANN DAS TOR BREMSEN ODER ES VERSPANNEN UND DEN KRAFTBEDARF STARK ERHÖHEN.

- **Torgewicht:** Die Angabe Torgewicht stellt nur eine ungefähre Kenngröße dar, die sehr stark vom tatsächlichen Bedarf abweichen kann. **Beispiel: Ein leichtes Tor, das schlecht rollt, braucht evtl. einen größeren Antrieb als ein schwereres leicht laufendes Tor.**

### ACHTUNG: EIN SCHIEBETOR MUß ZWANGSGEFÜHRT SEIN, D.H. ES DARF NICHT MÖGLICH SEIN, DAß DAS TOR AUS DER FÜHRUNG FÄHRT. EIN ENDANSCHLAG IN BEIDEN RICHTUNGEN MUß VORHANDEN SEIN!

- **Temperatur:** Tiefe Außentemperaturen können das Anfahren erschweren (Bodenveränderungen etc.) oder verhindern. In solchen Fällen ist ebenfalls mit einem größeren Antrieb zu kalkulieren. Hohe Außentemperaturen können den Temperaturschutz früher auslösen.
- **Betriebsfrequenz/Einschaltdauer:** Die Schiebetorantriebe haben eine maximale Einschaltdauer von ca. 30% (z.B. 30% einer Stunde). **ACHTUNG:** Die Antriebe wurden nicht darauf ausgelegt, dauerhaft in der maximalen Einschaltdauer zu arbeiten (Dauerbetrieb). Ist der Antrieb zu warm, schaltet er ab, bis er wieder die Einschalttemperatur erreicht hat. **Die Aussentemperatur und das Tor stellen eine wichtige Größe für die tatsächliche Einschaltdauer dar.**
- **Sicherheit:** Ein Schiebetorantrieb ist mit Blinkleuchte, Kontaktleisten und ggf. mit zusätzlichen Lichtschranken abzusichern. Bitte beachten Sie auf jeden Fall die für Sie zutreffenden Normen und Bestimmungen.
- **Steuerung:** Die Steuerung wurde speziell auf Sicherheit entwickelt. *Sie befindet sich unter der Antriebshaube und ist bereits verkabelt für Rechtseinbau (Motor rechts vom Tor).*

## CHECKLISTE INSTALLATION – VORBEREITUNGEN

Überprüfen Sie bitte vor der Montage den Inhalt der Verkaufsverpackung auf Vollständigkeit. Stellen Sie die einwandfreie Arbeitsweise Ihrer Torvorrichtung sicher. Das Tor muß gleichmäßig und stoßfrei laufen, es darf an keiner Stelle hängenbleiben. Denken Sie daran, daß sich der Boden im Winter um einige Zentimeter heben kann. Um störende Pendelbewegungen zu vermeiden sollte das Tor stabil und möglichst spielfrei sein. Je leichtgängiger der Flügel, desto feinfühlicher ist die Kraft einzustellen.

Machen Sie sich Notizen welches Material Sie noch benötigen und besorgen Sie es vor Beginn der Montage. Klebeanker(stabile Dübel), Schrauben, Anschläge, Kabel, Verteilerdosen, Werkzeuge, etc. **1**

## MONTAGEÜBERSICHT

### WICHTIGE ANWEISUNGEN FÜR SICHERE MONTAGE. ACHTUNG! FALSCHES MONTAGE KANN ZU ERNSTHAFTEN VERLETZUNGEN FÜHREN!

Der Antrieb muß hinter der Mauer so angebracht werden, daß kein Teil in die Toröffnung hereinragt. Auf die eingelassene Grundplatte wird der Motor montiert. Die gezeigte Zahnstange ist mit Hilfe der Befestigung am Tor zu befestigen.

Stellen Sie fest, in welcher Höhe am Tor die Zahnstange am geeignetsten anzubringen ist und ermitteln Sie anhand der die Montagemaße für Motoreinheit und Grundplatte. Wenn die Torkonstruktion zum Befestigen der Zahnstange nicht geeignet ist, muss ein Befestigungsprofil (Winkelisen, Formrohr etc.) montiert werden.

## MONTAGE DER ANTRIEBSGRUNDPLATTE **3** A-C

Die Antriebsgrundplatte kann einbetoniert oder evtl. auch angeschweißt werden. Die Montageübersicht zeigt den üblichen Platz für die Grundplatte. Der Betonsockel sollte entsprechend groß sein (ca. 50cmx50cmx50cm).

**Hinweis:** Ist es nicht möglich vor der Montage genau die Sockelhöhe und den Abstand vom Tor festzustellen, empfiehlt es sich zuerst die Zahnstangen zu montieren und dann erst die Grundplatte einzubetonieren. Die Zahnstangen werden mittels den Abstandhaltern ca. 40mm nach innen gerückt.

Der Abstand von der Unterkante der Zahnstange bis zur Grundplatte beträgt: ca. 8 - 9cm. Die Grundplatte läßt eine spätere Anpassung in der Höhe und der Tiefe von einigen Zentimetern zu, es empfiehlt sich aber so exakt als möglich zu arbeiten.

## MONTAGE DER MOTOR- UND GETRIEBEINHEIT **2** A-D **4**

Der Antrieb wird auf die Gewindebolzen der Grundplatte gesetzt. Die Höhe ist so einzustellen, daß zwischen Zahnrad und Zahnstange ca. 1 - 2 mm Abstand ist. **Das Torgewicht darf nicht auf dem Zahnrad liegen!** Mittels der Langlöcher kann der Antrieb so eingestellt werden, daß seine Lage zur Zahnstange den Montagemaßen aus entspricht.

## MONTAGE DER ZAHNSTANGE **4**

Am einfachsten läßt sich die Zahnstange montieren, wenn man sie bei der Montage auf dem Antriebszahnrad des Motors auflegt, den Motor entriegelt und durch Weiterschieben des Tores mit der aufgelegten Zahnstange diese Stück für Stück festschraubt. Dadurch ist immer garantiert, daß die Zahnschiene mit dem Zahnrad optimal im Eingriff ist. Markieren Sie dabei immer die Befestigungspunkte.

## ENTRIEGLN DES ANTRIEBS (HANDBETÄTIGUNG) **5**

Um das Tor bei Stromausfall von Hand betätigen zu können, ist eine versperbare Entriegelung eingebaut. Die Entriegelung ist in **Abbildung 5** dargestellt. Dadurch löst eine Kupplung die die Verbindung zwischen Zahnrad und dem Getriebe darstellt.

**Entriegeln:** Stecken Sie den Zylinderschlüssel ein und drehen Sie ihn um 180 Grad. Anschließend drehen Sie den Entriegelungshebel ebenfalls um 180 Grad. Fertig.

## MONTAGE DER ENDSCHALTER (AM TOR) **6** **9**

Die Endschalter werden wie in **Abbildung 6A,B** und **9A,B** gezeigt zusammengebaut. Ein Endschaltermagnet hat die Bezeichnung A (1) der andere B (2). Stecken Sie die Endschalter auf die Zahnstange wo die ungefähre spätere Endposition ist. Der Magnet zeigt zum Motor. Der Schalter (Kontakt) befindet sich in der Mitte des Motors. Schrauben Sie den Haltebügel zuerst nur provisorisch an oder stecken Sie ihn nur leicht auf die Zahnstange.

**Achtung: Beachten Sie die Montage der Magnete auf der Zahnstange (Abb. 9A+B).**

**Magnet A (1) = links**

**Magnet B (2) = rechts**

**ERSTE INBETRIEBNAHME**

Prüfen Sie im entriegelten Zustand mit der Hand am Tor die Funktion. Eine elektrische Inbetriebnahme ist nur mit der mitgelieferten Steuerung möglich.

**Elektrischer Anschluss: siehe Anleitung Steuerung.**

Achten Sie immer ob die für die Anlage zutreffenden mechanischen und elektrischen Sicherheitsvorschriften eingehalten werden. **Abb.7**

**WARTUNGSARBEITEN**

Die Mechanik des Antriebs ist wartungsfrei. Prüfen Sie in regelmäßigen Abständen (monatlich) den festen Sitz der Beschläge des Tores und des Antriebs. Entriegeln Sie den Antrieb und testen Sie die Funktion des Tores. Nur ein leichtgängiges Tor wird auch gut mit einem Antrieb funktionieren. Ein Antrieb ist kein Ersatz für ein schlecht funktionierendes Tor.

Ein Schiebetor kann auch durch bauseitige Maßnahmen gesichert werden. (Zaun, Mauer etc.). **Abb. 8.**

**TECHNISCHE DATEN**

	<b>HC100</b>	<b>HC500</b>
Spannungsversorgung	230Volt	230Volt
Frequenz	50Hz	50Hz
Leistung	300W	360W
Stromaufnahme	1,3A	1,5A
Drehmoment	9Nm	10Nm
Kondensator	8µF	10µF
Thermoüberlastungs- schutz	140°C	140°C
Geschwindigkeit	12cm/sek	12cm/sek
Zyklen (Volllast)	30	30
Arbeitstemperatur	-20°C - 55°C	-20°C - 55°C
Schutzklasse	IP44	IP44
Schutzart	I	I
Gewicht	9	9
Flügelänge	5m	8m
Max. Flügelgewicht bei max. Länge (inkl. 20% Reserve)	300kg	500kg

**Konformitätserklärung**

Automatische Torantriebe Modelle HC100ML-2, HC500ML-2 Series  
erfüllt die Anforderungen der geltenden  
Abschnitte der Normenvorschriften EN300220-3 • EN55014 • EN61000-3 • EN60555,  
EN60335-1 • ETS 300 683 • EN60335-1: 2002 • EN60335-2-103: 2003 • EN55014-1:  
2000 + A1 + A2 • EN55014-2: 2001 • EN61000-3-2: 2000 • EN61000-3-3: 1995 + A1 • EN  
301 489-3, V1.3.1 • EN 300 220-3 V1.1.1 • EN 13241-1  
sowie die Bestimmungen und sämtliche Ergänzungen  
der EU-Vorschriften .....2006/95/EC, 2004/108/EC, 1999/5/EG

**Einschlußerklärung**

Die automatischen Torantriebe, erfüllen die Bestimmungen der EU-Vorschrift 89/393/EEC  
und ihre Ergänzungen, wenn sie gemäß den Anleitungen des Herstellers installiert und  
gewartet werden und wenn sie mit einem Tor verwendet werden, das ebenfalls gemäß  
Herstellieranleitungen installiert wurde und gewartet wird.

*Die Unterzeichnende erklärt hiermit, dass das vorstehend  
angegebene Gerät sowie sämtliches im Handbuch aufgeführtes  
Zubehör den oben genannten Vorschriften und Normen entspricht.*

B.P.Kelkhoff  
Manager, Regulatory Affairs  
Chamberlain GmbH  
D-66793 Saarwellingen  
Januar, 2008



*Barbara P. Kelkhoff*



## INSTRUCTIONS IMPORTANTES POUR LE MONTAGE ET L'UTILISATION

## VEUILLEZ TOUT D'ABORD LIRE CES REGLES DE SECURITE IMPORTANTES



Ces pictogrammes appellent à la prudence et ont valeur d'avertissement, car leur non-respect peut entraîner un risque de blessures corporelles ou de dommages matériels.



Veuillez lire attentivement ces avertissements. Cet ouvre-portail est conçu et testé de manière à offrir un service raisonnablement sûr sous réserve d'être installé et utilisé strictement selon les règles de sécurité suivantes.

Le non-respect des règles de sécurité suivantes peut provoquer de sérieux dommages corporels ou matériels.



*Une prudence particulière s'impose lors de l'utilisation d'outils et de petites pièces. Ne pas porter de bagues, de montres ou de vêtements amples lors des travaux de montage ou de réparation d'un portail.*



Il est important que le portail reste toujours parfaitement opérationnel. Tout portail qui bloque ou reste coincé doit être immédiatement réparé. *Ne pas essayer de le réparer soi-même, mais faire appel à un spécialiste.*



Les câbles électriques doivent être posés conformément aux prescriptions locales relatives aux systèmes et installations électriques. Le câble électrique doit uniquement être raccordé à un réseau électrique correctement relié à la terre.



Tenir tous les accessoires supplémentaires hors de portée des enfants. Ne pas laisser les enfants utiliser les boutons ou les télécommandes. *La fermeture d'un portail peut provoquer de sérieuses blessures.*



*Lors du montage, un confinement entre la pièce entraînée et les pièces environnantes du bâtiment (par exemple une paroi) doit être considéré en raison du mouvement d'ouverture de la pièce entraînée..*



Débranchez le courant de l'automatisme de portail avant de commencer toute réparation ou d'ôter un couvercle.



Déposer toutes les serrures montées sur le portail afin d'éviter d'endommager ce dernier.



**Dans l'installation fixe, il convient de prévoir un sectionneur afin de garantir une coupure sur tous les pôles au moyen d'un interrupteur (avec une course minimale d'ouverture des contacts de 3 mm) ou un fusible séparé.**



Après installation, il convient de vérifier l'ajustement correct du mécanisme ainsi que le bon fonctionnement de l'entraînement, du système de sécurité et du dispositif de déverrouillage d'urgence (le cas échéant).



**S'assurer que les personnes qui assurent le montage ou la maintenance ainsi que celles qui utilisent l'ouvre-portail respectent les présentes instructions. Conserver ces instructions de sorte à pouvoir les retrouver rapidement.**



Si le portail possède un portillon pour piétons, l'entraînement ne doit pas se déclencher ou continuer à fonctionner si le portillon n'est pas fermé correctement.



**La protection absolue des zones de pincement et de cisaillement doit être garantie une fois le montage de l'entraînement sur le portail terminé.**

Table des matières : Indications générales de montage et d'utilisation :

Sommaire : page 1

Avant de commencer : page 2

Liste de contrôle : page 2, fig. **1**

Vue d'ensemble du montage : page 2

Montage de la crémaillère :

page 2, fig. **4**

Montage de la plaque d'assise : page 2

Montage de l'entraînement sur la plaque

d'assise : page 2, fig. **3** A-C

Déverrouillage :

page 2, fig. **5**

Mise en service initiale : page 3

Travaux de maintenance : page 3, fig. **8**

Caractéristiques techniques : page 3

Certificat de conformité CE : page 3

## Contenu du carton HC100, HC500

- (1) Moteur d'entraînement (1x)
- (2) Condensateur (prémonté) (1x)
- (3) Fin de course A ou (1) (1x)
- (4) Fin de course B ou (2) (1x)
- (5) Plaque de base pour moteur d'entraînement (1x)
- (6) Sachet d'accessoires
- (7) Commande avec Récepteur radio (prémonté) (1x)
- (8) Lampe clignotante
- (9) Barrière photoélectrique (pair)
- (10) Emetteur 84333EML

## Accessoires en option

- (11) Emetteur 84335EML
- (12) Emetteur 84330EML
- (13) Antenne extérieure ANT4X-EML
- (14) Interrupteur à clé 41EML

**La commande de la motorisation pour portail peut s'effectuer par le biais de touches, d'interrupteurs avec ou sans clé (radio) ou de télécommandes. Après le déverrouillage de l'entraînement par le biais de la clé correspondante, le portail peut être ouvert à la main. La séquence de fonctions après actionnement de l'impulseur (télécommande, touche, etc.) dépend du réglage de l'électronique de commande.**

## AVANT DE COMMENCER

**Il existe de nombreux facteurs décisifs pour le choix d'un automatisme de portail coulissant.** En ce qui concerne le bon fonctionnement d'un portail, la «mise en marche» est le plus dur. Une fois en mouvement, il aura ensuite besoin de moins de force.

- **Taille du portail :** La taille du portail constitue un facteur important. Un portail léger mais long a besoin de plus de force pour se mettre en mouvement (longueur = + 5 m) qu'un portail court et lourd.

### LE VENT PEUT FREINER LE PORTAIL OU LE RETENIR ET AUGMENTER CONSIDÉRABLEMENT LA FORCE NÉCESSAIRE.

- **Poids du portail :** Les données relatives au poids du portail sont seulement des valeurs approximatives, qui peuvent sensiblement différer du besoin réel. **Exemple : un portail léger qui roule difficilement a éventuellement besoin d'un automatisme d'entraînement plus important qu'un portail lourd qui se déplace facilement.**

**Attention : un portail coulissant doit être parfaitement guidé. Autrement dit, il ne doit en aucun cas pouvoir sortir de son guidage. Une butée de fin de course doit être montée à chaque extrémité !**

- **Température :** Les températures extérieures très basses peuvent rendre difficile ou empêcher la mise en marche (variations du sol). Dans ce cas, il faut également opter pour un automatisme d'entraînement plus important. Les températures extérieures élevées peuvent déclencher prématurément la protection thermique.
- **Fréquence de fonctionnement/facteur de marche :** Les automatismes de portail coulissant présentent un facteur de marche maximal de 30 % (p. ex. 30 % d'une heure). **ATTENTION :** Les automatismes ne sont pas prévus pour fonctionner en permanence à la valeur maximale de facteur de marche (service continu). Si l'automatisme surchauffe, il s'arrête jusqu'à ce qu'il atteigne à nouveau la température de mise en marche. **La température extérieure et le type de portail jouent un rôle important pour la durée de fonctionnement réelle.**
- **Sécurité :** Un portail coulissant doit être protégé par des feux clignotants, des barres palpeuses et, le cas échéant, par des barrières photoélectriques supplémentaires. Observer dans tous les cas les normes et réglementations correspondantes.
- **Commande :** La commande a été spécialement développée en vue d'offrir une sécurité maximale. Logée sous le capot de l'entraînement, elle est déjà pré-câblée pour un montage à droite (*moteur à droite du portail*).

## LISTE DE CONTRÔLE DE L'INSTALLATION – PRÉPARATIFS

Avant le montage, vérifier que l'emballage contient bien tous les composants indiqués. S'assurer du parfait fonctionnement de votre système de portail. Le portail doit fonctionner de manière régulière, sans à-coups, et ne coincer nulle part. Tenir compte du fait que le sol peut être rehaussé de quelques centimètres en hiver. Afin d'éviter tout mouvement pendulaire gênant, le portail doit être stable et présenter un jeu aussi faible que possible. Plus le battant coulisse en douceur, plus la force devra être réglée de manière précise. Établir une liste du matériel encore nécessaire et préparer ce matériel avant de commencer le montage. Ancrages à coller (chevilles solides), vis, butées, câbles, boîtes de dérivation, outils, etc. **1**

## VUE D'ENSEMBLE DU MONTAGE

L'entraînement doit être disposé derrière un mur, de sorte qu'aucune pièce ne dépasse dans l'ouverture du portail. Le moteur se monte sur la plaque d'assise scellée dans le sol. La crémaillère présentée doit être montée sur le portail à l'aide des fixations prévues.

Déterminer la hauteur idéale de montage de la crémaillère sur le portail et, à partir de cette valeur, les cotes de montage du bloc-moteur et de la plaque d'assise. Si la structure du portail ne permet pas de fixer correctement la crémaillère, il faut alors monter un profilé de fixation (cornière, tube, etc.).

## MONTAGE DE LA PLAQUE D'ASSISE **3** A-C

La plaque d'assise de l'entraînement peut être scellée dans du béton ou bien soudée. La vue d'ensemble du montage présente l'emplacement de montage classique de la plaque d'assise. Le bloc d'ancrage en béton doit être dimensionné en conséquence (env. 50 x 50 x 50 cm).

**Remarque :** s'il n'est pas possible, avant le montage, de déterminer avec précision la hauteur de l'assise et la distance par rapport au portail, il est recommandé de monter en premier les crémaillères avant de sceller la plaque d'assise. Les crémaillères seront rentrées d'environ 40 mm vers l'intérieur au moyen des entretoises.

La distance entre l'arête inférieure de la crémaillère et la plaque d'assise est de l'ordre de 8 – 9 cm. Même si la plaque d'assise peut être déplacée ultérieurement de quelques centimètres en hauteur et en profondeur, il est recommandé de travailler avec un maximum de précision.

## MONTAGE DU BLOC MOTOREDUCTEUR **2** A-D **4**

L'entraînement se monte sur les goujons filetés de la plaque d'assise. Sa hauteur doit être réglée de sorte à laisser un jeu d'environ 1 – 2 mm entre le pignon et la crémaillère. **Le poids du portail ne doit pas reposer sur le pignon !** Les trous oblongs permettent de régler l'entraînement de sorte à ajuster sa position par rapport à la crémaillère à partir des cotes de montage initiales.

## MONTAGE DE LA CRÉMAILLÈRE **4**

La meilleure solution pour monter la crémaillère consiste à la laisser reposer sur le pignon d'entraînement lors du montage, à déverrouiller le moteur et à la visser au fur et à mesure en faisant coulisser le portail avec la crémaillère dessus. Cette solution garantit un engrenement optimal de la crémaillère et du pignon. Repérer systématiquement les points de fixation.

## DEVERROUILLAGE DE L'ENTRAÎNEMENT (ACTIONNEMENT MANUEL) **5**

Un système de verrouillage/déverrouillage est prévu pour permettre d'actionner le portail à la main en cas de coupure de courant. Le déverrouillage est représenté à la **fig. 5**. Un mécanisme d'accouplement permet de désolidariser le pignon et le réducteur.

**Déverrouillage :** engager la clé et la tourner de 180°. Tourner ensuite le levier de déverrouillage de 180°. Fin des opérations.

## MONTAGE DES FINS DE COURSE (SUR LE PORTAIL) **6** **9**

Les fins de course se montent comme indiqué à la **fig. 6A,B et 9A,B**. L'un des aimants de fin de course est appelé A (1), et l'autre B (2). Monter le fin de course sur la crémaillère à l'endroit approximatif de la position de fin de course définitive. L'aimant est dirigé vers le moteur. L'interrupteur (contact) se trouve au milieu du moteur. Dans un premier temps, visser provisoirement l'étrier de fixation ou l'engager légèrement sur la crémaillère.

**Attention: Veuillez respecter le montage des aimants sur la crémaillère (fig. 9A+B).**

**Aimant A (1) = à gauche**

**Aimant B (2) = à droite**

**MISE EN SERVICE INITIALE**

En position déverrouillée, contrôler à la main le bon fonctionnement du portail. La mise en service avec moteur électrique n'est possible qu'à l'aide de la commande fournie.

**Raccordement électrique : voir notice de la commande.**

Veiller systématiquement à respecter les prescriptions de sécurité mécanique et électrique applicables à l'installation considérée. **fig.7**

**TRAVAUX DE MAINTENANCE**

Le mécanisme de l'entraînement ne nécessite aucun entretien. Contrôler régulièrement (une fois par mois) la bonne fixation des ferrures du portail et de l'entraînement. Déverrouiller l'entraînement et contrôler le fonctionnement du portail. L'adéquation du portail et de l'entraînement ne peut être garantie que si le portail fonctionne en douceur. Le montage d'un entraînement n'est pas la panacée pour remédier au fonctionnement défectueux d'un portail.

La sécurité d'un portail coulissant peut également être assurée par des clôtures, des murs, etc. **Voir fig. 8.**

**CARACTERISTIQUES TECHNIQUES**

	<b>HC100</b>	<b>HC500</b>
Tension de'entrée	230Volt	230Volt
Fréquence	50Hz	50Hz
Puissance	300W	360W
Intensité	1,3A	1,5A
Couple moteur	9Nm	10Nm
Condensateur	8µF	10µF
Protection contre les surcharges therm.	140°C	140°C
Vitesse de course	12cm/sec	12cm/sec
Cycli de service	30	30
Plage de température de fonctionnement	-20°C - 55°C	-20°C - 55°C
Classe de protection	IP44	IP44
Degré de protection	I	I
Poids	9	9
Longueur (battants)	5m	8m
Poids maxi. du portail à la longueur maxi. (avec réserve 20%)	300kg	500kg

**Déclaration de conformité**

Les ouvre-portails automatiques modèles HC100ML-2, HC500ML-2 satisfont aux exigences des sections applicables des normes EN300220-3 • EN55014 • EN61000-3 • EN60555, EN60335-1 • ETS 300 683 • EN60335-1: 2002 • EN60335-2-103: 2003 • EN55014-1: 2000 + A1 + A2 • EN55014-2: 2001 • EN61000-3-2: 2000 • EN61000-3-3: 1995 + A1 • EN 301 489-3, V1.3.1 • EN 300 220-3 V1.1.1 • EN 13241-1 ainsi qu'aux dispositions et à tous les compléments des prescriptions communautaires.....2006/95/EC, 2004/108/EC, 1999/5/EG

**Déclaration d'incorporation**

Les ouvre-portails automatiques satisfont aux dispositions de la prescription communautaire 89/393/CEE et de ses compléments, sous réserve d'être installés et entretenus conformément aux indications du fabricant et d'être utilisés en liaison avec un portail lui aussi installé et entretenu conformément aux instructions du fabricant.

*Le signataire déclare par la présente que l'appareil indiqué ci-dessus ainsi que tous les accessoires indiqués dans le manuel satisfont aux prescriptions et normes précitées.*

B.P.Kelkhoff  
Manager, Regulatory Affairs  
Chamberlain GmbH  
D-66793 Saarwellingen  
Janvier, 2008



*Barbara P. Kelkhoff*

## IMPORTANT FITTING AND OPERATING INSTRUCTIONS

PLEASE START BY READING THESE IMPORTANT SAFETY RULES • SAVE THESE INSTRUCTIONS



This safety alert symbol means "Caution" - failure to comply with such an instruction involves risk of personal injury or damage to property. Please read these warnings carefully.



This gate drive mechanism is designed and tested to offer appropriately safe service provided it is installed and operated in strict accordance with the following safety rules. *Incorrect installation and/or failure to comply with the following instructions may result in serious personal injury or property damage.*



*When using tools and small parts to install or carry out repair work on a gate exercise caution and do not wear rings, watches or loose clothing.*



It is important to make sure that the gate always runs smoothly. Gates which stick or jam must be repaired immediately. *Employ a qualified technician to repair the gate, never attempt to repair it yourself.*



Installation and wiring must be in compliance with your local building and electrical installation codes. Power cables must only be connected to a properly earthed supply.



Keep additional accessories away from children. Do not allow children to play with pushbuttons or remote controls. A gate can cause serious injuries as it closes.



Any entrapment possibility by the moving wing between wing & walls must be secured with safety edges or IR-sensors.



*Disconnect electric power to the system before making repairs or removing covers.*



Please remove any locks fitted to the gate in order to prevent damage to the gate.

A disconnecting device must be provided in the permanently-wired installation to guarantee all-pole disconnection by means of a switch (at least 3mm contact gap) or by a separate fuse.



After the installation a final test of the full function of the system and the full function of the safety devices must be done.



Make sure that people who install, maintain or operate the gate drive follow these instructions. *Keep these instructions in a safe place so that you can refer to them quickly when you need to.*



This drive cannot be used with a gate incorporating a wicket door unless the drive cannot be operated with the wicket door open.



*The full protection against potential squeeze or entrapment must work direct when the drive arms are installed.*

**Contents: General Information on Installation and Use:**

**Details of Contents:** Page 1

**Before You Begin:** Page 2

**Check List:** Page 2, fig. **1**

**Overview of Installation:** Page 2

**Installation of Rack Bar:**

Page 2, fig. **4**

**Installation of Base Plate:** Page 2

**Mounting Drive on Base Plate:**

Page 2, figs. **3** A-C

**Drive Release Mechanism:**

Page 2, fig. **5**

**Initial Operation:** Page 3

**Maintenance Work:** Page 3, figs. **8**

**Technical Data:** Page 3

**CE Conformity Certificate:** Page 3

**Contents in HC100/HC500 packs**

(1) Drive motor (1x)

(2) Capacitor (pre-installed) (1x)

(3) Limit switch A or (1) (1x)

(4) Limit switch B or (2) (1x)

(5) Base plate for drive motor (1x)

(6) Accessories bag

(7) Control unit with pre-installed radio receiver(1x)

(8) Flashing lamp

(9) Light barrier (pair)

(10) Remote control 84333EML

**Optional Accessories**

(11) Remote control 84335EML

(12) Remote control 84330EML

(13) External Antenna ANT4X-EML

(14) Key switch 41EML

*The sliding gate drive can be activated via push-buttons, key-operated switches, keyless switches (radio) or remote control; once the drive has been disengaged with the appropriate key, the gate can be opened by hand. The sequence of functions initiated by a command issued via a remote control, push-button, etc. depends on how the control's electronic system has been set.*

## BEFORE YOU BEGIN

**There are many factors that are key to the choice of the right sliding gate drive.** Assuming the gate is in good working order, the most difficult aspect is getting the gate to move. Once the gate is in motion, force requirements are in the main significantly reduced.

- **Gate size:** Gate size is a very important factor. A light yet long gate (long = + 5m) needs a far greater force to set it in motion than a short, heavy gate does.

### WIND CAN BRAKE A GATE'S MOVEMENT OR MAKE IT HARD TO MOVE, THUS INCREASING FORCE REQUIREMENTS SIGNIFICANTLY.

- **Gate weight:** Gate weight is only an approximate indicator the actual relevance of which can vary greatly. **Example: A light gate that slides poorly is likely to need a stronger drive than a heavy, smooth-sliding gate.**

**Caution: A sliding gate must run in a guide rail and should not be able to leave the rail. This means end stops need to be fitted for both directions!**

- **Temperature:** Low outdoor temperatures make it difficult or, in some cases, impossible to get the gate moving due, for instance, to changes in the ground conditions. In such cases, a stronger drive again might be necessary. High outdoor temperatures can cause the thermal protection mechanism to be activated sooner.
- **Operating frequency / Duty cycle:** Sliding gate drives have a maximum duty cycle of approx. 30% (e.g. 30% per hour). **CAUTION:** The drives were not designed to be run for the maximum duty cycle on a regular basis (permanent operation). If the drive gets too hot, it switches itself off until it has cooled down to activation temperature. **The outdoor temperature and the gate itself are key factors determining the drive's actual duty cycle**
- **Safety:** A sliding gate drive has to be fitted with a flashing lamp, contact strips and, if necessary, with additional light barriers as safety features. Please ensure that you comply with the standards and regulations relevant to your particular case.
- **Control unit:** The control unit was developed specifically with safety aspects in mind. *It is already located under the drive hood and wired up for right-hand installation as standard (motor to the right of the gate).*

## CHECK LIST - PRE-INSTALLATION WORK

Prior to actual installation, please check that you have been provided with all the parts indicated within the scope of supply. Make sure your gate system is in good working order.

The gate must run smoothly, not jerkily and not make contact with the ground at any point. Bear in mind that the ground can be several centimetres higher in winter. The gate needs to be stable with as little play as possible to prevent any lateral movement from occurring. The easier the gate moves, the more sensitive the force setting needs to be.

Make a note of the materials you still need and make sure you obtain them prior to installation - adhesive anchors (strong plugs), screws, stops, cable, distributor boxes, tools, etc. **1**

## OVERVIEW OF INSTALLATION

The drive has to be installed behind the wall to ensure that no part of it projects out into the gate opening. The motor has to be mounted on the flush fitted base plate. The rack bar shown has to be fitted to the gate with the fixing material supplied.

Decide which is the best height for fixing the rack bar to the gate and use this to determine the installation dimensions for the motor unit and base plate. Should the gate be unsuitable for fitting the rack bar to it, a fixing profile (angle bracket, shaped tubing, etc.) needs to be mounted first.

## INSTALLATION OF DRIVE BASE PLATE **3** A-C

The base plate for the drive can either be concreted in or, if appropriate, welded into position. The place where the base plate is usually located is shown on the installation overview. The concrete plinth needs to be of an appropriate size (approx. 50cm x 50cm x 50cm).

**Please note:** If it is impossible to precisely determine the height of the plinth and the distance from the gate prior to installation, it is advisable to mount the rack bars first and then concrete in the base plate. Spacers are fitted to move the rack bars approx. 40mm towards the inside.

The distance from the bottom edge of the rack bar to the base plate is approx. 8 - 9cm. The base plate permits final height and depth adjustments of several centimetres to be made, but you are advised to work as precisely as possible from the outset.

## MOUNTING MOTOR AND GEAR UNIT **2** A-D **4**

The drive should be fitted on to the threaded bolts in the base plate. The height should be set such that there is a gap of approx. 1 - 2mm between the cog wheel and the rack bar. The weight of the gate should not be borne by the cog wheel! Position the drive via the adjustment holes such that its location vis-à-vis the rack bar complies with the installation dimensions.

## MOUNTING RACK BAR **4**

The easiest way to fit the rack bar is to first place it on the motor's drive cog, disengage the motor and, by pushing the gate further with the rack bar, screwing the bar bit by bit firmly in position. In this way, you ensure that the rail bar engages with the cog wheel in an optimum manner. While doing this, do not forget to mark each fixing point.

## DRIVE RELEASE MECHANISM (MANUAL OPERATION) **5**

The drive is equipped with a lockable release mechanism to enable the gate to be operated manually in a power cut. The release mechanism is shown in **fig. 5** with the clutch disengaging the link between the cog wheel and the gear.

**To release the drive:** Position the socket spanner appropriately and turn it 180 degrees. Then turn the release lever 180 degrees too. Finished.

## FITTING LIMIT SWITCHES (TO GATE) **6** **9**

The limit switches are assembled as shown in **fig. 6A,B and 9A,B**

One limit switch magnet is designated A (1) and the other B (2).

Fit the limit switches on to the rack bar in those places where the final travel positions are roughly expected to be. The magnet should point towards the motor. The switch (contact) is located in the middle of the motor. Screw the retaining clip only provisionally in place or slot it lightly on to the rack bar.

**Attention: Please notice fitting of the magnets on the rack bar (fig. 9A+B).**

**Magnet A (1) = to the left**

**Magnet B (2) = to the right**

**INITIAL OPERATION**

Check gate functionality manually when the drive has been disengaged. Electrical operation is only possible with the control unit that is supplied as standard.

**Electrical connections: See control unit instructions.**

Always ensure that the mechanical and electrical safety requirements relevant to the given system are complied with. **fig.7**

**MAINTENANCE WORK**

The drive mechanics are maintenance-free. Check at regular intervals (monthly) that the gate hardware and the drive are all firmly in place. Disengage the drive and check gate functionality. Only an easy-running gate will work well with a drive. A drive is no substitute for a poorly functioning gate.

A sliding gate can also be secured by implementing on-site measures (fence, wall, etc.). **See fig.8.**

**TECHNICAL DATA**

	<b>HC100</b>	<b>HC500</b>
Voltage IN	230Volt	230Volt
Frequency	50Hz	50Hz
Power	300W	360W
Current rated	1.3A	1.5A
Torque	9Nm	10Nm
Capacitor	8µF	10µF
Thermal Overload Protection	140°C	140°C
Travel Speed	12cm/sec	12cm/sec
Duty Cycle	30	30
Working Temperature Range	-20°C - 55°C	-20°C - 55°C
Protection Class	IP44	IP44
Degree of Protection	I	I
Weight	9	9
approx. Gate Length	5m	8m
Max. Gate weight at max. length (incl. 20% reserve)	300kg	500kg

**Declaration of Conformity**

Automatic Gate Opener Models HC100ML-2, HC500ML-2 Series are in conformity to the applicable sections of Standards EN300220-3 • EN55014 • EN61000-3 • EN60555, EN60335-1 • ETS 300 683 • EN60335-1: 2002 • EN60335-2-103: 2003 • EN55014-1: 2000 + A1 + A2 • EN55014-2: 2001 • EN61000-3-2: 2000 • EN61000-3-3: 1995 + A1 • EN 301 489-3, V1.3.1 • EN 300 220-3 V1.1.1 • EN13241-1 per the provisions & all amendments of the EU Directives .....2006/95/EC, 2004/108/EC, 1999/5/EG

**Declaration of Incorporation**

Automatic Gate Opener Models when installed and maintained according to all the Manufacturer's instructions in combination with a Gate, which has also been installed and maintained according to all the Manufacturer's instructions, meets the provisions of EU Directive 89/392/EEC and all amendments.

*I, the undersigned, hereby declare that the equipment specified above and any accessory listed in the manual conforms to the above Directives and Standards.*

B.P.Kelkhoff  
 Manager, Regulatory Affairs  
 Chamberlain GmbH  
 D-66793 Saarwellingen  
 January, 2008



*Barbara P. Kelkhoff*

## IMPORTANTI ISTRUZIONI PER IL MONTAGGIO E L'USO

### PER PRIMA COSA LEGGERE QUESTE IMPORTANTI NORME DI SICUREZZA!



Questi segnali di pericolo significano "Attenzione!" ed esortano al rispetto delle norme di sicurezza in quanto la loro inosservanza può provocare danni a persone e cose. Si prega di leggere attentamente queste avvertenze.



Questo attuatore per l'automazione di cancelli è stato costruito e collaudato in modo da offrire una sicurezza adeguata nell'installazione e nell'uso, a condizione che le seguenti norme di sicurezza vengano osservate scrupolosamente.

La mancata osservanza delle seguenti norme di sicurezza può provocare gravi danni a persone o cose.



*Maneggiare con cautela utensili e minuterie; non indossare anelli, orologi o indumenti larghi quando si eseguono lavori di installazione o riparazione.*



È importante mantenere sempre ben scorrevole il cancello. Se un cancello si inceppa o si blocca deve essere riparato immediatamente. **Non provare a riparare il cancello da soli, ma richiedere l'intervento di un tecnico qualificato.**



La posa in opera delle linee elettriche deve essere eseguita in conformità alle norme nazionali in materia edilizia e di impianti elettrici. Il cavo elettrico deve essere collegato ad una rete dotata di regolare messa a terra esclusivamente da un elettrotecnico autorizzato.



Tenere gli accessori supplementari fuori dalla portata dei bambini. *Non consentire ai bambini l'uso dei pulsanti e dei telecomandi. Un cancello in fase di chiusura può provocare lesioni gravi.*



Al momento del montaggio è necessario prendere in considerazione il rischio di intrappolamento tra la parte motorizzata e le parti circostanti dell'edificio (ad es. una parete) per il movimento di apertura della parte azionata.



**Gli apparecchi a comando automatico devono essere scollegati dalla rete elettrica durante l'esecuzione di interventi di manutenzione o di pulitura.** Gli impianti a posa fissa devono essere dotati di disgiuntore al fine di assicurare una disinserzione onnipolare mediante interruttore (distanza di apertura dei contatti di almeno 3 mm) o dispositivo di protezione separato.



Rimuovere tutte le serrature applicate sul cancello al fine di evitare danni al cancello.



Assicurarsi che le persone addette al montaggio e alla manutenzione di questo sistema di automazione o le persone che ne fanno uso, seguano le presenti istruzioni. Conservare le istruzioni in un luogo a portata di mano.



Dopo l'installazione è necessario verificare l'esatta regolazione del meccanismo ed il corretto funzionamento del sistema di automazione, del sistema di sicurezza e dello sblocco di emergenza.



**La protezione nei punti in cui sussistono pericoli di schiacciamento e cesoiamento deve essere garantita in modo definitivo dopo il montaggio dell'attuatore sul cancello.**



Se il cancello è dotato di porta pedonale, l'attuatore non deve avviarsi o continuare a funzionare se il cancello non è chiuso correttamente.

**Contenuto:** Istruzioni generali di montaggio e d'uso

**Indice:** pagina 1

**Prima di iniziare:** pagina 2

**Lista di controllo:** pagina 2, fig. **1**

**Panoramica sul montaggio:** pagina 2

**Montaggio della barra dentata:** pagina 2, figura **4**

**Montaggio della piastra di base:** pagina 2

**Montaggio del motoriduttore sulla piastra di base:** pagina 2, figura **3** A-C

**Dispositivo di sbloccaggio:**

pagina 2, figura **5**

**Messa in funzione iniziale:** pagina 3

**Interventi di manutenzione:**

pagina 3, figura **8**

**Dati tecnici:** pagina 3

**Certificato di conformità CE:** pagina 3

#### Contenuto della scatola per: HC100, HC500

- (1) Motoriduttore (1x)
- (2) Condensatore (premontato) (1x)
- (3) Interruttore di fine corsa A oppure (1) (1x)
- (4) Interruttore di fine corsa B oppure (1) (1x)
- (5) Piastra di base per il motoriduttore (1)
- (6) Borsetta degli accessori
- (7) Centralina con scatola (preparata per il montaggio a destra) (1x)
- (8) Luce ad intermittenza (1x)
- (9) Fotocellule (coppia)
- (10) Trasmettitore 84333EML

#### Accessorio opzionale

- (11) Trasmettitore 84335EML
- (10) Trasmettitore 84330EML
- (10) Antenna ANT4X-1EML
- (10) Selettore a chiave 41EML

*Il motoriduttore per lo scorrimento del cancello può essere attivato attraverso il tasto, tramite l'interruttore a chiave, oppure attraverso un interruttore senza chiave (via radio) o per mezzo di un telecomando. Dopo aver disinnestato il motoriduttore con la chiave apposita, è possibile aprire manualmente il cancello. La modalità di funzionamento dopo l'esecuzione del comando (tramite tasto, telecomando ecc.), dipende dall'impostazione della centralina elettronica.*

**PRIMA DI INIZIARE**

**Ci sono molti fattori che incidono sulla scelta del motoriduttore adatto.** Partendo dal presupposto che il cancello sia in buone condizioni di funzionamento, l'aspetto critico è costituito dall' "avviamento". Una volta in movimento, il cancello necessita poi, in linea di massima, di una forza molto più ridotta.

- **Dimensioni del cancello:** le dimensioni del cancello sono un fattore molto importante. Un cancello leggero ma molto lungo (di lunghezza superiore ai 5 metri) ha bisogno di una spinta maggiore per muoversi rispetto a uno pesante ma corto.

**IL VENTO PUÒ CONTRASTARE IL MOVIMENTO DEL CANCELLO, DETERMINANDO COSÌ UN AUMENTO DEL FABBISOGNO DI ENERGIA NECESSARIA AL MOTO.**

- **Peso del cancello:** il dato relativo al peso del cancello costituisce soltanto un parametro approssimativo, che si combina di fatto con altri fattori. **Per fare un esempio: un cancello leggero che però scorre a fatica può avere bisogno di una forza maggiore per muoversi che non un cancello pesante ma scorrevole.**

**Attenzione: i cancelli a scorrimento devono avere sempre un movimento "obbligato", non devono cioè uscire dalle guide. indispensabile perciò che su entrambi i lati ci siano degli arresti di fine corsa!**

- **Temperatura:** le basse temperature esterne possono ostacolare il movimento iniziale del cancello (per via di variazioni della conformazione del terreno, ad esempio) o impedirlo del tutto. In casi del genere il movimento del cancello richiede una maggiore spinta. Le elevate temperature esterne possono invece far scattare anzitempo il dispositivo di protezione termica.
- **Frequenza di funzionamento/ rapporto d'inserzione:** i motoriduttori presentano un rapporto d'inserzione massimo pari al 30% circa (ad es. 30% di un'ora). **ATTENZIONE:** i motoriduttori non sono pensati per lavorare permanentemente in rapporto massimo d'inserzione (regime di funzionamento continuo). Se il motoriduttore si surriscalda, esso si disattiva automaticamente finché non ha nuovamente raggiunto la temperatura d'inserzione. **La temperatura esterna e le caratteristiche del cancello rappresentano parametri essenziali per l'effettivo rapporto d'inserzione.**
- **Sicurezza:** L'impianto di movimentazione del cancello va dotato di luce ad intermittenza, barre di contatto ed eventualmente di fotocellule supplementari. In ogni caso bisogna attenersi alle norme ed alle disposizioni in materia.
- **Centralina di gestione:** la centralina è stata realizzata tenendo conto in modo particolare della sicurezza. È ubicata sotto alla copertura del motoriduttore. *I cavi sono predisposti per il montaggio sulla destra (cioè in prossimità del motore destro del cancello).* Vedi figure 2-3.

**LISTA DI CONTROLLO PER L'INSTALLAZIONE - PREPARATIVI**

Prima del montaggio controllare che il contenuto della confezione sia completo. Accertarsi che il cancello funzioni in modo perfetto. Il cancello deve avere una corsa regolare, senza scossoni, e non deve incepparsi in nessun punto. Tenere presente che in inverno il terreno può sollevarsi di alcuni centimetri. Per evitare inopportuni movimenti oscillatori, il cancello deve essere stabile e con il minimo gioco possibile. Più il battente sarà scorrevole, tanto migliore sarà lo sfruttamento della spinta. Prima di iniziare il montaggio, prendere nota del materiale ancora mancante onde procurarlo al più presto (ad esempio tasselli con ancorante chimico o tasselli fissi, viti, fermi, cavi, prese e adattatori, utensili eccetera). **1**

**PANORAMICA SUL MONTAGGIO**

**ISTRUZIONI IMPORTANTI PER UN MONTAGGIO SICURO. ATTENZIONE! IN CASO DI MONTAGGIO NON CORRETTO L'IMPIANTO POTREBBE PROVOCARE GRAVI FERITE ALLE PERSONE.**

Il motoriduttore va posizionato dietro al muro, in modo tale che nessuna sua parte sporga nell'apertura del cancello. Il motore va montato sull'apposita piastra base. La barra dentata va fissata al cancello con l'ausilio dell'apposito dispositivo. >>>

Verificare l'altezza migliore alla quale posizionare la barra dentata e, in base a essa, calcolare le misure per il montaggio del motore e della piastra base. Se la conformazione del cancello non permette un buon fissaggio della barra dentata, utilizzare un altro elemento di fissaggio (squadretta di ferro, tubo sagomato o simili).

**MONTAGGIO DELLA PIASTRA BASE DEL MOTORIDUTTORE **3** A-C**

La piastra base del motoriduttore può essere cementata oppure fissata tramite saldatura. La panoramica sul montaggio permette di vedere qual è il posto in cui di solito viene posizionata la piastra. Lo zoccolo di cemento deve essere di dimensioni adeguate (circa 50cm x 50cm x 50cm).

**Avvertenza:** nel caso in cui prima del montaggio non sia possibile determinare con precisione l'altezza giusta per lo zoccolo di cemento e la sua distanza dal cancello, si consiglia di montare le aste a cremagliera prima di cementare la piastra base. Le aste a cremagliera possono essere piegate di circa 40 millimetri verso l'interno grazie ai distanziatori.

La distanza dal bordo inferiore della barra dentata alla piastra base deve essere di circa 8-9 centimetri. La piastra base potrà essere adattata di alcuni centimetri in altezza e profondità anche in seguito; si consiglia tuttavia di lavorare con la massima precisione sin dal principio.

**MONTAGGIO DELL'UNITÀ MOTORE-INGRANAGGIO **2** A-D **4****

Il motoriduttore va inserito sui perni filettati della piastra base. L'altezza va regolata in modo che tra ruota dentata e barra dentata venga a crearsi una distanza di circa 1-2 millimetri. **Il peso del cancello non deve poggiare sulla ruota dentata!** Ricorrendo ai fori longitudinali è possibile regolare la posizione del motoriduttore rispetto alla barra dentata in modo che essa corrisponda alle misure necessarie per il montaggio.

**MONTAGGIO DELLA BARRA DENTATA **4****

Il modo più semplice per montare la barra dentata consiste nel poggiarla sulla ruota dentata del motore, sbloccare il motore e - facendo scorrere un po' alla volta il cancello - avvitare il pezzo per pezzo. In questo modo si fa sì che la guida dentata corrisponda in ogni punto in misura ottimale alla ruota dentata. Nel corso di questa operazione, contrassegnare tutti i punti di fissaggio.

**DISATTIVAZIONE DEL MOTORIDUTTORE (AZIONAMENTO MANUALE) **5****

Per poter azionare manualmente il cancello in caso di interruzione dell'alimentazione elettrica, è stato installato un apposito dispositivo di sbloccaggio visibile in **figura 5**. Il dispositivo disgiunge il collegamento tra ruota dentata e ingranaggio.

**Sbloccaggio:** infilare la chiave cilindrica e ruotarla di 180 gradi. Ruotare quindi anche la leva di bloccaggio di 180 gradi. Ecco fatto!

**MONTAGGIO DEGLI INTERRUITORI DI FINE CORSA (SUL CANCELLO) **6** **9****

Gli interruttori di fine corsa vanno montati così come illustrato in **figura 6A,B et 9A,B**. I due magneti sono contrassegnati rispettivamente dalle lettere A (1) e B (2). Innestare l'interruttore di fine corsa sulla barra dentata, all'incirca all'altezza di quella che sarà la posizione di fine corsa una volta terminato il montaggio dell'impianto. Il magnete deve essere rivolto verso il motore. L'interruttore (contatto) si trova nella zona centrale del motore. La staffa di fissaggio va fissata inizialmente in modo provvisorio oppure va solamente infilata nella barra dentata.

**Attenzione: Rispettare il montaggio dei magneti sulla barra dentata (fig. 9A+B).**

**Magnete A (1) = sinistra**

**Magnete B (2) = destra**



**MESSA IN FUNZIONE INIZIALE**

Sbloccare il cancello e verificarne manualmente il corretto funzionamento. La messa in funzione con l'impianto elettrico può essere attuata solo facendo uso della centralina fornita.

**Collegamento elettrico: vedere le istruzioni relative alla centralina.**

Verificare sempre che siano rispettate le norme di sicurezza meccaniche ed elettriche vigenti per questo tipo di impianto. **fig. 7**

**INTERVENTI DI MANUTENZIONE**

La meccanica del motoriduttore non necessita di manutenzione. Ad intervalli regolari (ogni mese), controllare che i fissaggi delle ferrature del cancello e del motoriduttore siano ben saldi. Sbloccare il motoriduttore e controllare il funzionamento del cancello. Solo un cancello scorrevole può funzionare bene anche con un motoriduttore. Un sistema di automazione non può costituire un rimedio per un cancello che funziona in modo imperfetto. Al fissaggio del cancello a scorrimento possono concorrere anche elementi architettonici quali un muro, una rete di recinzione ecc. **Vedi figura 8.**

**DATI TECNICI**

	<b>HC100</b>	<b>HC500</b>
Tensione	230Volt	230Volt
Frequenza	50Hz	50Hz
Potenza	300W	360W
Assorbimento	1,3A	1,5A
Coppia	9Nm	10Nm
Condensatore	8µF	10µF
Protez. sovraccarico termico	140°C	140°C
Velocità	12cm/sec	12cm/sec
Cicli (a pieno carico)	30	30
Temperatura d'esercizio	-20°C - 55°C	-20°C - 55°C
Classe protez.	IP44	IP44
Tipo protez.	I	I
Peso	9	9
Lunghezza battente	5m	8m
Peso max battente a lunghezza max (incl. 20% riserva)	300kg	500kg

**Dichiarazione di conformità**

Le automazioni per cancelli modelli HC100ML-2, HC500ML-2 sono conformi ai requisiti delle parti applicabili delle norme EN300220-3 • EN55014 • EN61000-3 • EN60555, EN60335-1 • ETS 300 683 • EN60335-1: 2002 • EN60335-2-103: 2003 • EN55014-1: 2000 + A1 + A2 • EN55014-2: 2001 • EN61000-3-2: 2000 • EN61000-3-3: 1995 + A1 • EN 301 489-3, V1.3.1 • EN 300 220-3 V1.1.1 • EN 13241-1  
 così come alle disposizioni e a tutte le integrazioni delle Direttive Europee .....2006/95/EC, 2004/108/EC, 1999/5/EG

**Dichiarazione di incorporazione**

Le automazioni per cancelli sono conformi alle disposizioni della Direttiva Europea 89/393/CEE e alle sue integrazioni se la loro installazione e manutenzione sono effettuate in conformità alle istruzioni del costruttore, e se le automazioni vengono impiegate con un cancello la cui installazione e manutenzione sono anch'esse effettuate in conformità alle istruzioni del costruttore.

*Il firmatario dichiara con la presente che l'apparecchiatura sopra specificata e tutti gli accessori elencati nel manuale sono conformi alle norme e direttive sopracitate.*

B.P.Kelkhoff  
 Manager, Regulatory Affairs  
 Chamberlain GmbH  
 D-66793 Saarwellingen  
 Gennaio, 2008



*Barbara P. Kelkhoff*

## BELANGRIJKE INSTRUCTIES VOOR MONTAGE EN GEBRUIK

## BEGIN MET HET LEZEN VAN DEZE BELANGRIJKE VEILIGHEIDSINSTRUCTIES!



Deze waarschuwingstekens betekenen "voorzichtig!" en zijn een aansporing om goed op te letten, omdat het veronachtzamen ervan lichamelijk letsel of materiële schade teweeg kan brengen. Lees deze instructies a.u.b. zorgvuldig.



Deze hekaandrijving is zo geconstrueerd en gecontroleerd dat deze tijdens installatie en gebruik bij nauwkeurige naleving van de betreffende veiligheidsinstructies voldoende veilig is.

Het niet opvolgen van de onderstaande veiligheidsinstructies kan ernstig lichamelijk letsel of materiële schade veroorzaken.



*Ga bij de omgang met gereedschap en kleine onderdelen voorzichtig te werk en draag geen ringen, horloges of loshangende kleding, als u bezig bent met installatie- of reparatiewerkzaamheden aan een hek.*



Het is van belang dat het hek altijd soepel kan bewegen. Hekken die blijven steken of klemmen, dienen onmiddellijk te worden gerepareerd. **Probeer niet het hek zelf te repareren. Roep daarvoor de hulp in van een vakman.**



Elektrische leidingen moeten worden aangelegd in overeenstemming met lokale bouwvoorschriften en reglementen met betrekking tot elektrische installaties. De elektrische kabel mag alleen worden aangesloten op een correct geaard net.



Houd extra accessoires uit de buurt van kinderen. Sta kinderen niet toe drukschakelaars en afstandsbedieningen te bedienen. *Een zich sluitend hek kan zwaar letsel veroorzaken.*



*Bij de montage moet rekening worden gehouden met de actieradius van de draaiende vleugel in relatie tot omringende objecten (bijvoorbeeld de muur van een gebouw) en het daarmee verbonden risico van beknelling..*



**Schakel de electriciteit naar de besturing uit voordat u reparaties uitvoert of beschermingen verwijdert.** In de uiteindelijke configuratie van de installatie is een scheidingsinrichting nodig, zodat alle polen kunnen worden uitgeschakeld met behulp van een schakelaar (contactopening minstens 3 mm) of een aparte zekering.



Verwijder alle aan het hek aangebrachte sloten om schade aan het hek te voorkomen.



Zie er op toe dat deze aanwijzingen worden opgevolgd door personen die de aandrijving monteren, onderhouden of bedienen. **Bewaar de gebruiksaanwijzing op een plaats waar u er snel bij kunt.**



Na de installatie dient te worden gecontroleerd of het mechanisme juist is ingesteld en of de aandrijving, het veiligheidssysteem en de noodontgrendeling, indien aanwezig, goed functioneren.



**Na het monteren van de hekaandrijving mogen er geen plekken zijn die gevaar van beknelling of verwonding opleveren voor levende wezens.**



Als zich een voetgangspoortje in het hek bevindt, mag de aandrijving niet starten of doorlopen wanneer dit poortje niet correct is gesloten.

**Inhoud: Algemene aanwijzingen voor montage en gebruik:**

**Inhoudsopgave:** pagina 1

**Alvorens te beginnen:** pagina 2

**Controlelijst:** pagina 2, afbeelding **1**

**Montageoverzicht:** pagina 2

**Montage van de tandstang:**

pagina 2, afbeelding **4**

**Montage van de bodemplaat:** pagina 2

**Montage van de aandrijving op de bodemplaat:**

pagina 2, afbeeldingen **3** A-C

**Ontgrendeling:**

pagina 2, afbeelding **5**

**Eerste ingebruikneming:** pagina 3

**Onderhoudswerkzaamheden:**

pagina 3, afbeelding **8**

**Technische gegevens:** pagina 3

**CE conformiteitscertificaat:** pagina 3

#### Inhoud van de kartonnen dozen HC100, HC500

(1) Aandrijfmotor (1x)

(2) Condensator (vooraf gemonteerd) (1x)

(3) Eindschakelaar A of (1) (1x)

(4) Eindschakelaar B of (2) (1x)

(5) Grondplaat voor aandrijfmotor (1x)

(6) Zak met toebehoren

(7) Besturingseenheid met ontvanger (vooraf gemonteerd) (1x)

(8) Knipperlicht

(9) Fotocel (per paar)

(10) Afstandsbediening 84333EML

#### Accessoires

(11) Afstandsbediening 84335EML

(12) Afstandsbediening 84330EML

(13) Buitenantenne ANT4X-EML

(14) Sleutelschakelaar 41EML

**De schuifhekaandrijving kan worden ingeschakeld met een toets, sleutelschakelaar of sleutellose schakelaar (zender) of via afstandsbediening: Na de aandrijving met de bijbehorende sleutel te hebben uitgeschakeld, kan het hek met de hand worden geopend. De procedure na het drukken op de bedienknop (afstandsbediening, toets etc.) hangt af van de instelling in de besturingselektronica.**

**ALVORENS TE BEGINNEN**

*Er zijn veel factoren die bepalend zijn voor de keuze van de juiste schuifhekaandrijving.* Als we uitgaan van een goed functionerend hek, vormt het "in beweging zetten" de moeilijkste fase. Als het hek eenmaal in beweging is, is het benodigde vermogen meestal aanzienlijk geringer.

- **Afmetingen van het hek:** De afmetingen van het hek vormen een zeer belangrijke factor. Een licht maar lang hek heeft veel meer kracht nodig om in beweging te komen (lang = >5m) dan een kort en zwaarder hek.

**WIND KAN HET HEK AFREMMELEN OF SPANNINGEN VEROORZAKEN EN HET BENODIGDE VERMOGEN STERK VERHOGEN.**

- **Hekgewicht:** De vermelding van het hekgewicht betreft slechts een globale aanduiding, die zeer sterk van het werkelijke verbruik kan afwijken. **Voorbeeld: Een licht hek dat slecht rolt, heeft eventueel een grotere aandrijving nodig dan een zwaarder, licht lopend hek.**

**NB: Een schuifhek moet coulissegeleiding hebben, d.w.z. het mag niet mogelijk zijn dat het hek uit de geleiding beweegt. Er moet in beide richtingen een eindaanslag aanwezig zijn!**

- **Temperatuur:** Lage buitentemperaturen kunnen het in beweging zetten van het hek bemoeilijken (veranderingen van de ondergrond etc.) of verhinderen. In zulke gevallen moet eveneens een grotere aandrijving worden overwogen. Hoge buitentemperaturen kunnen de temperatuurbeveiliging eerder in werking zetten.
- **Werkfrequentie/Inschakelduur:** De schuifhekaandrijvingen hebben een maximale inschakelduur van ca. 30% (bijv. 30% van een uur). **NB:** De aandrijvingen zijn er niet voor gemaakt permanent op de maximale inschakelduur te werken (continubedrijf). Als de aandrijving te warm wordt, schakelt deze zichzelf uit totdat hij weer de inschakeltemperatuur heeft bereikt. **De buitentemperatuur en het hek vormen belangrijke factoren voor de daadwerkelijke inschakelduur.**
- **Veiligheid:** Een schuifhekaandrijving dient met knipperlicht, contactstrips en desgewenst met extra fotocellen te worden beveiligd. Houd in elk geval rekening met de voor u toepasselijke normen en bepalingen.
- **Besturingseenheid:** The control unit was developed specifically with safety aspects in mind. *De besturingseenheid is speciaal geconstrueerd met het oog op veiligheid. Zij bevindt zich onder de aandrijfkop en is reeds van kabels voorzien voor inbouw rechts (motor rechts van het hek).*

**CONTROLELIJST INSTALLATIE – VOORBEREIDINGEN**

Controleer vóór de montage de inhoud van de verkoopverpakking op volledigheid. Zie erop toe dat uw hekinstallatie foutloos functioneert. Het hek moet gelijkmatig en stootvrij lopen, hij mag nergens blijven hangen. Denk eraan dat de ondergrond in de winter enkele centimeters omhoog kan komen. Een stabiel hek met zo weinig mogelijk speling is van belang om storende slingerbewegingen te voorkomen. Hoe lichter de vleugel loopt, hoe gevoeliger de kracht kan worden ingesteld. Schrijf op welk materiaal u nog nodig hebt en zorg ervoor dat alles aanwezig is als u met de montage begint. Kleefanker (stabiele pluggen), schroeven, aanslagen, kabels, verdeel dozen, gereedschap etc. **1**

**MONTAGEOVERZICHT**

De aandrijving moet zodanig achter de muur worden aangebracht dat er geen gedeelte in de hekopening uitsteekt. Op de ingelegde bodemplaat wordt de motor gemonteerd. De getoonde tandstang dient met behulp van de bevestiging aan het hek te worden aangebracht.

Stel vast op welke hoogte van het hek de tandstang het best kan worden gemonteerd en bepaal aan de hand daarvan de montageafmetingen voor motoreenheid en bodemplaat. Wanneer de hekconstructie niet geschikt is voor het bevestigen van de tandstang, moet een bevestigingsprofiel (hoekprofiel, profielbuis etc.) worden gemonteerd.

**MONTAGE VAN DE AANDRIJVINGSBODEMPLAAT 3 A-C**

De aandrijfbodemplaat kan worden ingebetonnerd of eventueel ook vastgelast. Het montageoverzicht toont de gebruikelijke plaats voor de bodemplaat. De betonnen sokkel dient een overeenkomstige afmeting te hebben (ca. 50cmx50cmx50cm).

**Aanwijzing:** Als het niet mogelijk is vóór de montage precies de hoogte van het voetstuk en de afstand van het hek vast te stellen, is het raadzaam eerst de tandstangen te monteren en pas daarna de bodemplaat in te betonneren. De tandstangen worden met behulp van de afstandhouders ca. 40mm naar binnen geschoven.

De afstand van de onderkant van de tandstang tot aan de bodemplaat bedraagt: ca. 8 - 9cm. De bodemplaat kan ook later nog enkele centimeters in hoogte en diepte worden aangepast, maar het is het raadzaam zo nauwkeurig mogelijk te werken.

**MONTAGE VAN DE MOTOR- EN AANDRIJFEENHEID 2 A-D 4**

De aandrijving wordt op de schroefdraadbout van de bodemplaat geplaatst. De hoogte moet zo worden ingesteld dat er tussen tandwiel en tandstang een afstand van ca. 1 - 2 mm zit. **Het hekgewicht mag niet op het tandwiel steunen!** Met behulp van de slobgaten kan de aandrijving zo worden ingesteld dat haar ligging ten opzichte van de tandstang overeenkomt met de montageafmetingen.

**MONTAGE VAN DE TANDSTANG 4**

The easiest way to fit the rack bar is to first place it on the motor's drive cog, disengage the motor and, by pushing the gate further with the rack bar, screwing the bar bit by bit firmly in position. In this way, you ensure that the rail bar engages with the cog wheel in an optimum manner. While doing this, do not forget to mark each fixing point.

**AANDRIJVING ONTGRENDELEN (HANDBEDIENING) 5**

Om het hek bij stroomuitval met de hand te kunnen bedienen, is een afsluitbare ontgrendeling ingebouwd. De ontgrendeling is weergegeven in **afbeelding 5**. Hierdoor kan de koppeling worden losgemaakt die de verbinding vormt tussen tandwiel en aandrijfmechanisme.

**Ontgrendelen:** steek de cilindersleutel in het slot en draai deze 180 graden. Vervolgens draait u de ontgrendelingshendel eveneens 180 graden. Klaar.

**MONTAGE VAN DE EINDSCHAKELAAR (AAN HET HEK) 6 + 9**

De eindschakelaars worden gemonteerd als getoond in **afbeelding 6A,B en 9A,B**

Eén eindschakelaar-magneet heeft de benaming A (1), de andere B (2).

Steek de eindschakelaar daar op de tandstang waar zich ongeveer de latere eindpositie bevindt. De magneet wijst naar de motor. De schakelaar (contact) bevindt zich in het midden van de motor. Schroef de bevestigingsbeugel er eerst alleen provisorisch op of steek deze slechts lichtjes op de tandstang.

**Let op: Pas op bij het monteren van de magneten op de tandstang (afb. 9A+B).**

**Magneet A (1) = links**

**Magneet B (2) = rechts**

**EERSTE INGEBRUIKNEMING**

Controleer in ontgrendelde toestand met de hand of het hek soepel beweegt. Een elektrische bediening is slechts mogelijk met de meegeleverde besturingseenheid.

**Elektrische aansluiting: zie handleiding besturingseenheid.**

Zorg er altijd voor dat de voor de installatie toepasselijke mechanische en elektrische veiligheidsvoorschriften in acht worden genomen. **Afb. 7**

**ONDERHOUDSWERKZAAMHEDEN**

Het mechanisme van de aandrijving is onderhoudsvrij. Controleer regelmatig (bijvoorbeeld maandelijks) of de beslagen van het hek en van de aandrijving goed vast zitten. Ontgrendel de aandrijving en test of het hek soepel beweegt. Alleen een hek dat licht loopt zal ook goed met een aandrijving functioneren. Het stroef bewegen van het hek wordt niet gecompenseerd door het gebruik van een aandrijving.

Een schuifhek kan ook worden beveiligd door op de plaats van de montage maatregelen te nemen (omheining, muur etc.). **Zie afbeelding 8.**

**TECHNISCHE GEGEVENS**

	<b>HC100</b>	<b>HC500</b>
Ingangsspanning	230Volt	230Volt
Frequentie	50Hz	50Hz
Vermogen	300W	360W
Stroom	1,3A	1,5A
Nom. koppel	9Nm	10Nm
Condensator	8µF	10µF
Thermische overbelastingsbeveiliging	140°C	140°C
Heksnelheid	12cm/sec	12cm/sec
Werkcyclus (max.)	30	30
Bedrijfstemperatuurbereik	-20°C - 55°C	-20°C - 55°C
Beschermingsklasse	IP44	IP44
Beschermingswijze	I	I
Gewicht	9	9
Lengte poortvleugel	5m	8m
Max. gewicht bij max. lengte poort (inclusief 20% reserve)	300kg	500kg

**Conformiteitsverklaring**

Automatische hekaandrijvingen modellen HC100ML-2, HC500ML-2 Series voldoen aan de eisen van de geldende secties van de normvoorschriften EN300220-3 • EN55014 • EN61000-3 • EN60555, EN60335-1 • ETS 300 683 • EN60335-1: 2002 • EN60335-2-103: 2003 • EN55014-1: 2000 + A1 + A2 • EN55014-2: 2001 • EN61000-3-2: 2000 • EN61000-3-3: 1995 + A1 • EN 301 489-3, V1.3.1 • EN 300 220-3 V1.1.1 • EN 13241-1 alsmede de bepalingen en alle aanvullingen van de EU-voorschriften .....2006/95/EC, 2004/108/EC, 1999/5/EG

**Inbouwverklaring**

De automatische hekaandrijvingen voldoen aan de bepalingen van de EU-voorschrift 89/393/EEC en de aanvullingen ervan, wanneer deze conform de handleidingen van de fabrikant worden geïnstalleerd en onderhouden en wanneer deze met een hek worden gebruikt dat eveneens conform de fabrikanthandleidingen wordt geïnstalleerd en onderhouden.

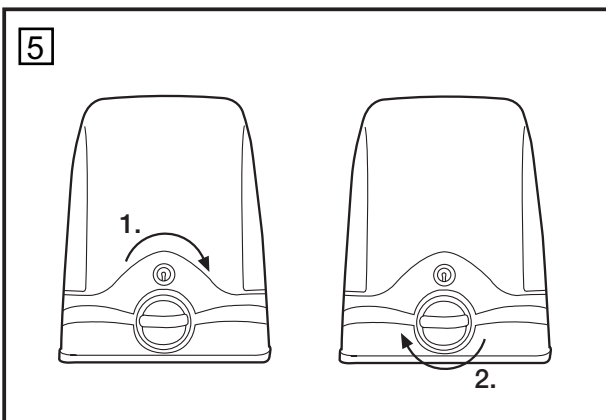
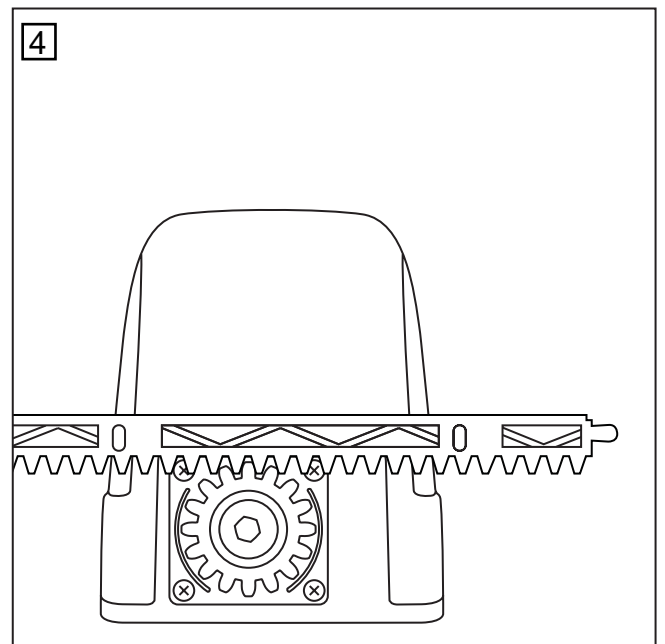
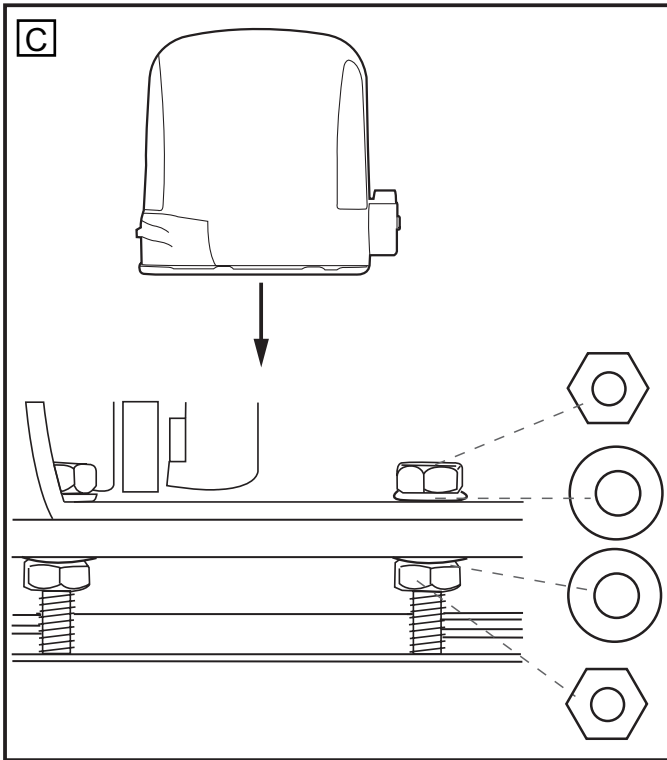
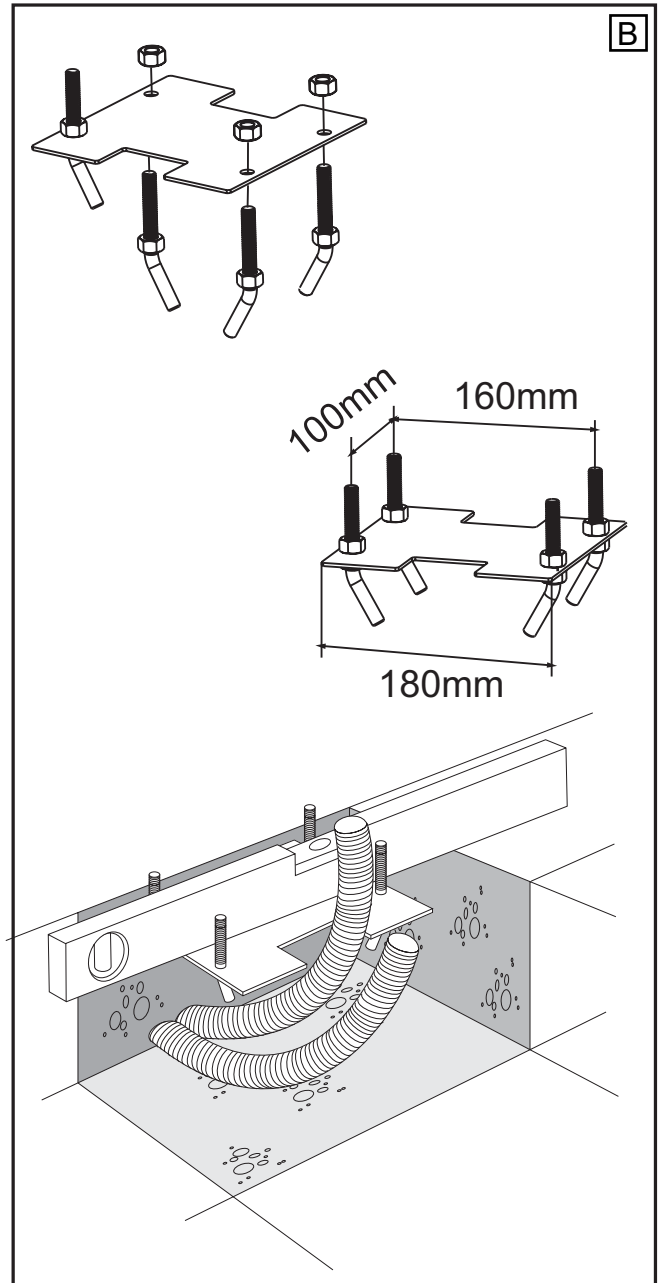
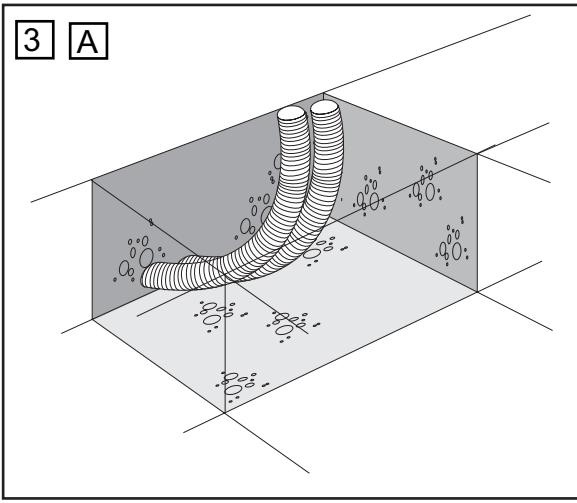
*De ondergetekende verklaart hiermee dat het hier vermelde apparaat alsmede alle in de handleiding vermelde toebehoren voldoen aan de bovengenoemde voorschriften.*

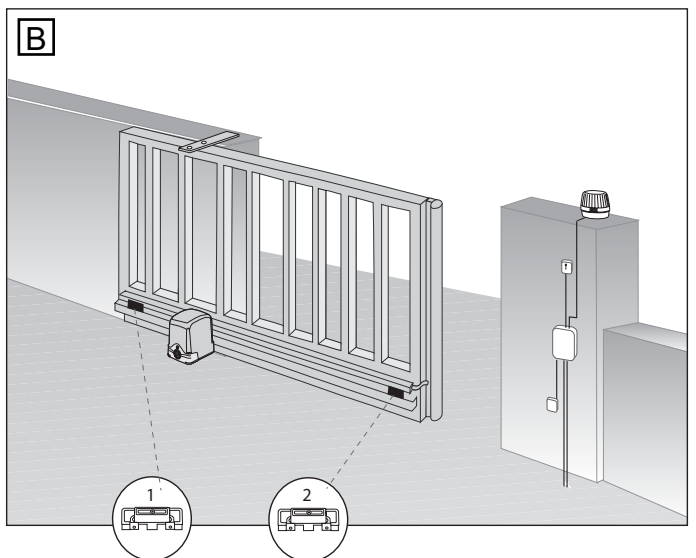
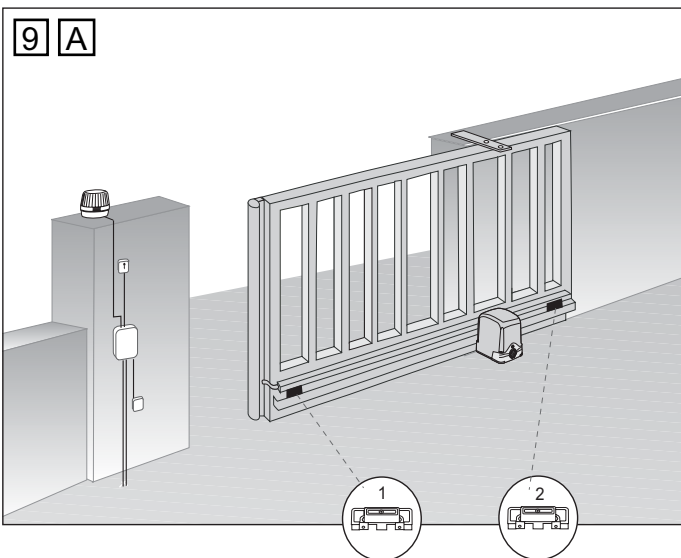
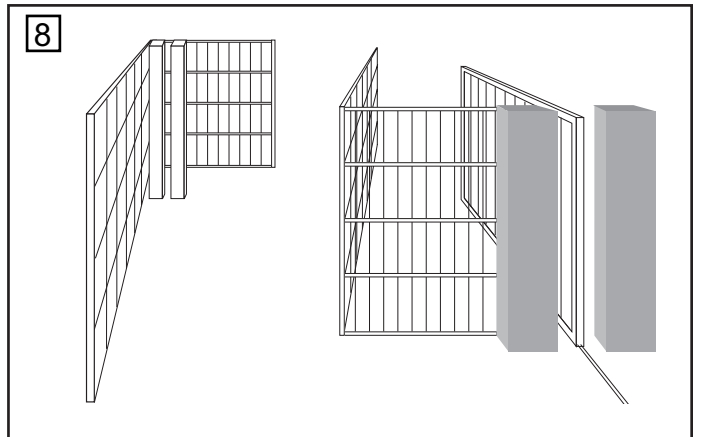
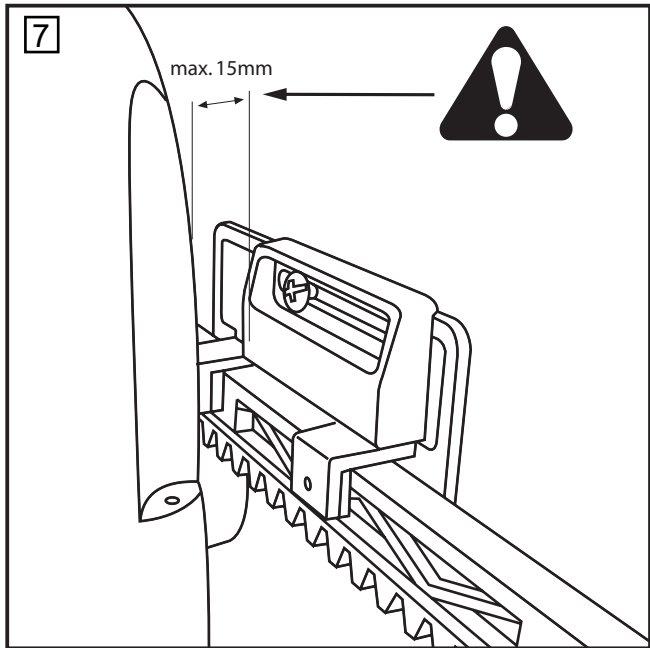
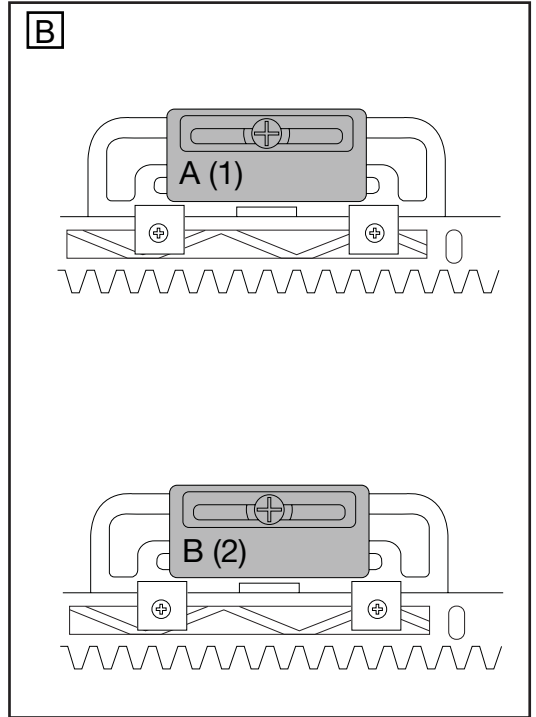
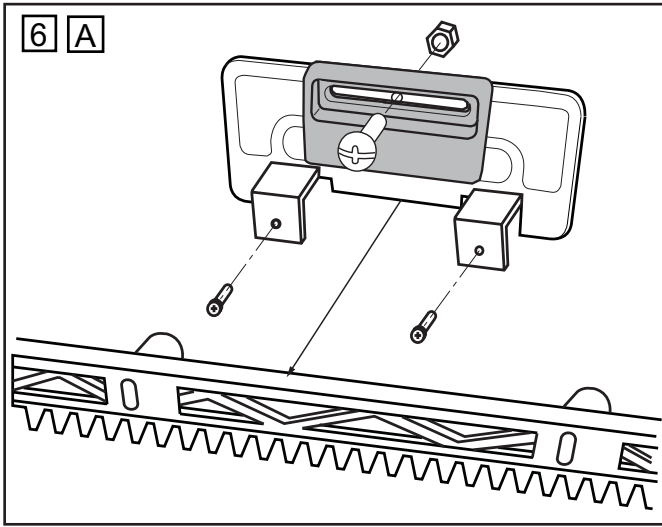
B.P.Kelkhoff  
Manager, Regulatory Affairs  
Chamberlain GmbH  
D-66793 Saarwellingen  
Januar, 2008



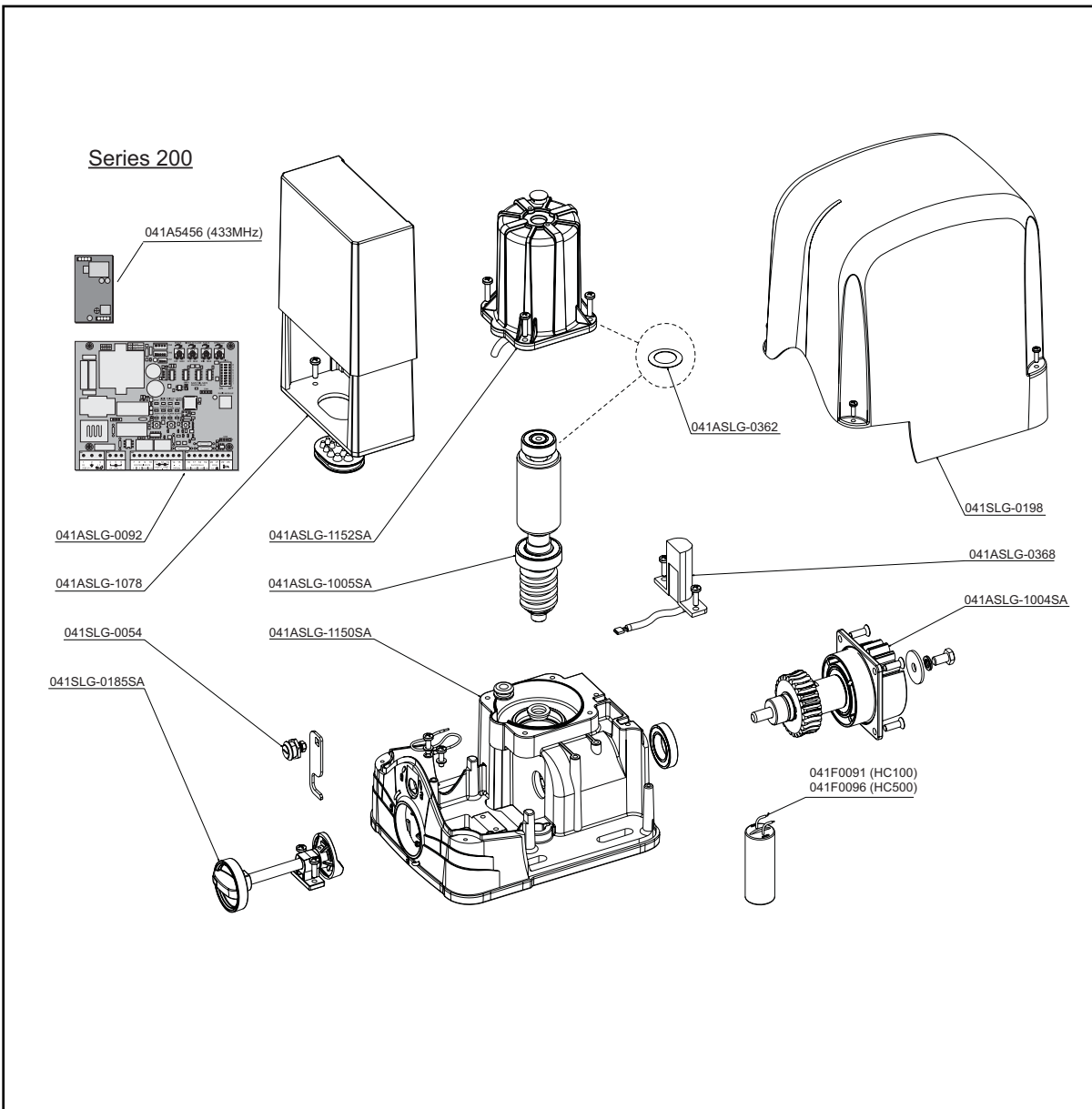
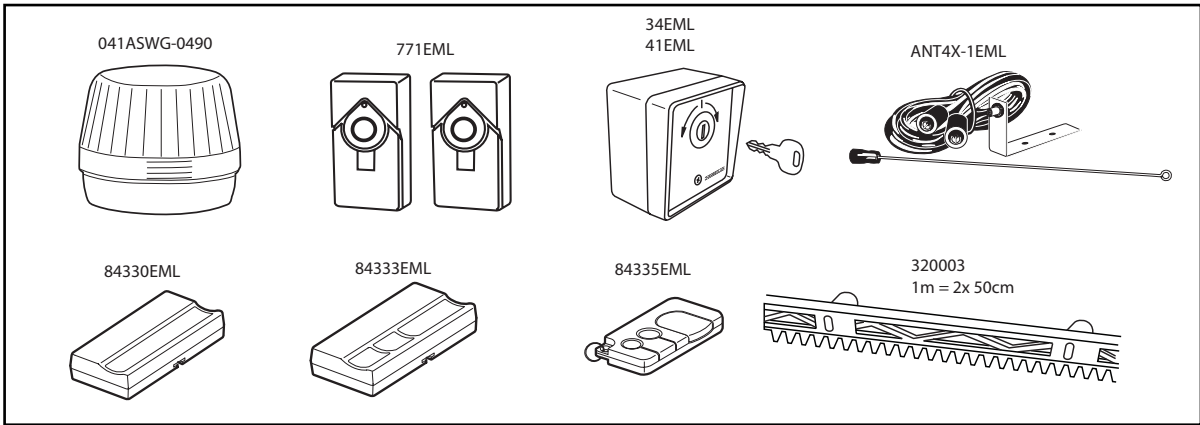
*Barbara P. Kelkhoff*





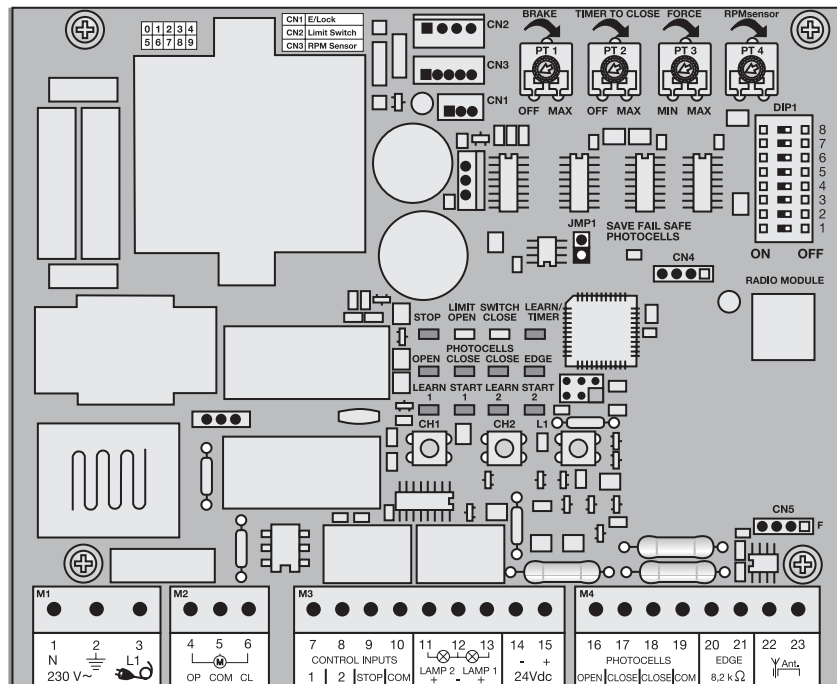


**ZUBEHÖR + ERSATZTEILE**  
**ACCESSOIRES + PIÈCES DÉTACHÉES**  
**ACCESSORIES + SPARE PARTS**  
**TOEBEHOREN + RESERVEONDERDEELEN**  
**ACCESSORI + PEZZI DI RICAMBIO**





# CHAMBERLAIN™



- de** Anleitung und elektrische Installation HC100ML-2, HC500ML-2, TPD500
- fr** Instruction et installation électrique HC100ML-2, HC500ML-2, TPD500
- en** Instruction and electrical set up HC100ML-2, HC500ML-2, TPD500
- it** Istruzione e installazione elettrica HC100ML-2, HC500ML-2, TPD500
- nl** Instructie en elektrische installatie HC100ML-2, HC500ML-2, TPD500
- es** Instrucciones y instalación eléctrica HC100ML-2, HC500ML-2, TPD500
- pt** Manuais e instalação eléctrica HC100ML-2, HC500ML-2, TPD500

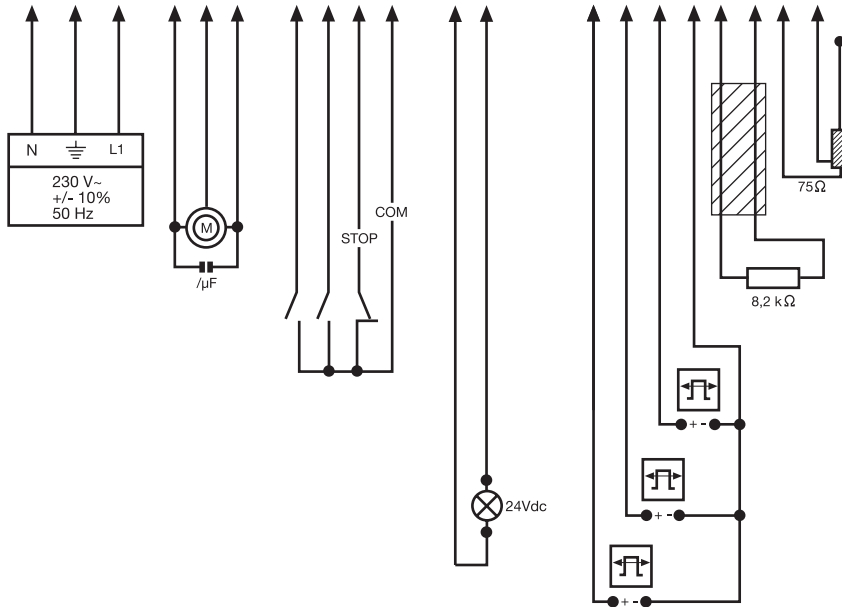
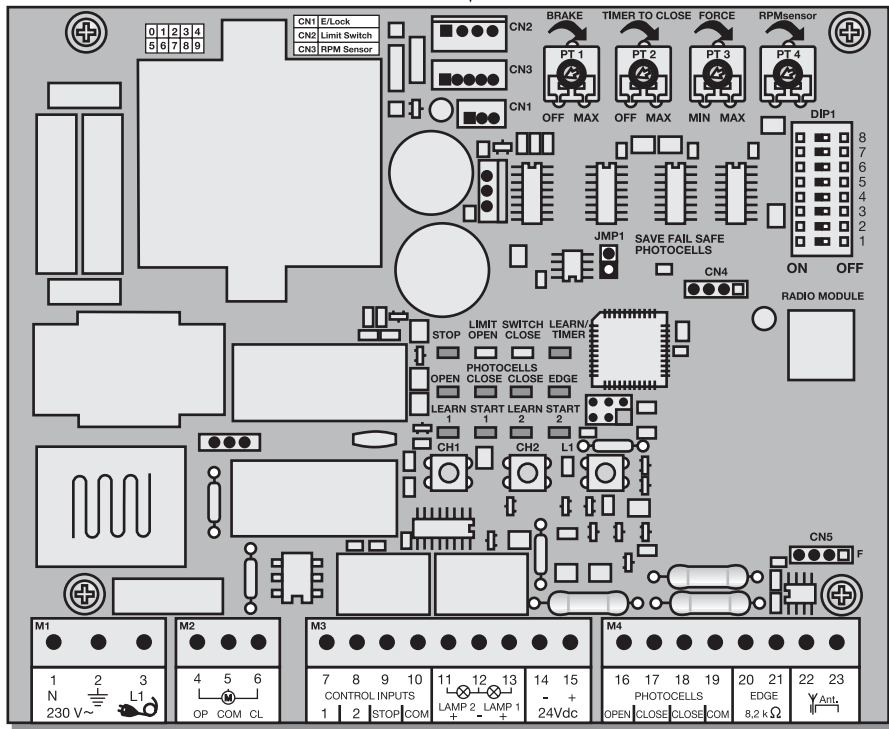
**ic**

- de** (+49) 06838-907-100
- fr** (+33) 03.87.95.39.28
- en** (+44) 0800 317847
- nl** (+31) 020.684.79.78
- es** (+34) 902 88 33 79
- it** (+39) 02 303 52 006
- pt** 707 785 454

[www.chamberlain.de](http://www.chamberlain.de)

**CE**

AT/BA/BE/BG/CH/CY/CZ/DE/DK/ES/  
FR/GB/GR/HR/HU/IE/IS/IT/LU/MT/NL  
NO/PL/PT/RO/RU/SE/SI/SK/TR/YU



WICHTIGE ANWEISUNGEN ZUR MONTAGE UND NUTZUNG

BEGINNEN SIE MIT LESEN DIESER WICHTIGEN SICHERHEITSREGELN



Solche Warnzeichen bedeuten "Vorsicht!", eine Aufforderung zur Beachtung, da ihre Mißachtung Personen- bzw. Sachschäden verursachen kann. Bitte lesen Sie diese Warnungen sorgfältig.



Dieser Torantrieb ist so konstruiert und geprüft, daß er bei Installation und Benutzung unter genauer Befolgung der anschließenden Sicherheitsregeln angemessene Sicherheit bietet.

Die Nichtbeachtung der folgenden Sicherheitsregeln kann ernsthafte Personen- oder Sachschäden verursachen.



**Beim Umgang mit Werkzeugen und Kleinteilen**  
Vorsicht walten lassen und weder Ringe, Uhren noch lose Kleidungsstücke tragen, wenn Sie Installations- oder Reparaturarbeiten an einem Tor vornehmen.



Es ist wichtig, das Tor immer gut gangbar zu halten. Tore die steckenbleiben oder verklemmen, sind unverzüglich zu reparieren. **Versuchen Sie nicht das Tor selbst zu reparieren. Bestellen Sie dafür einen Fachmann.**



**Elektrische Leitungen sind entsprechend den lokalen Bau- und Elektroinstallationsvorschriften zu verlegen. Das elektrische Kabel darf nur von einer autorisierten Elektrofachkraft an ein ordnungsgemäß geerdetes Netz angeschlossen werden.**



Entfernen Sie zusätzliches Zubehör aus der Nähe von Kindern. *Erlauben Sie Kindern nicht Drucktaster und Fernbedienungen zu bedienen. Schwere Verletzungen können durch ein sich schließendes Tor verursacht werden.*



Bei der Montage muß ein Einschließen zwischen dem angetriebenen Teil und den umgebenden Teilen des Gebäudes (z.B. eine Wand) aufgrund der Öffnungsbewegung des angetriebenen Teils berücksichtigt werden.



**Automatisch gesteuerte Geräte müssen vom Netz getrennt werden, wenn Wartungsarbeiten wie zum Beispiel Reinigung ausgeführt werden.**



Entfernen Sie bitte alle am Tor angebrachten Schlösser um Schaden am Tor zu vermeiden.



In der festverlegten Installation ist eine Trennvorrichtung vorzusehen, um ein allpoliges Abschalten mittels Schalter (mind. 3mm Kontaktöffnungsweg) oder separate Sicherung zu gewährleisten.



Nach der Installation ist zu prüfen, daß der Mechanismus richtig eingestellt ist und dass der Antrieb, das Sicherheitssystem und die Notentriegelung richtig funktioniert.



Stellen Sie sicher, daß Personen, die den Antrieb montieren, warten oder bedienen diesen Anleitungen folgen. Bewahren Sie die Anleitung an einem Ort auf, an dem schnell auf sie zurückgegriffen werden kann.



Ist ein Gehör im Tor vorhanden, darf der Antrieb nicht starten oder weiter laufen, wenn das Tor nicht ordnungsgemäß geschlossen ist.

**Der endgültige Schutz vor Quetsch- und Scherstellen muss nach der Montage des Antriebes mit dem Tor gewährleistet sein.**

**MONTAGE DER STEUERUNGSBOX**

Die Steuerung ist für den Einbau in einer speziellen Box unter der Haube des Schiebetorantriebs konzipiert und kann, insofern nicht bereits vorhanden, als Zubehör bestellt werden.

Die Steuerung kann auch extern (an der Wand) in einer wasserfesten Box (041FA277BX) untergebracht werden.

Bei der Motorsteuerung handelt es sich um eine mikroprozessorgesteuerte Elektronik mit modernster Technik. Sie hat alle für den sicheren Betrieb notwendigen Anschlussmöglichkeiten und Funktionen. Die Steuerbox mit der Motorsteuerung ist mit den Kabeldurchführungen nach unten zu montieren. Sie darf direkter Sonneneinstrahlung nicht dauernd ausgesetzt sein. Mit der Elektronik läßt sich die Zug- und Druckkraft sehr genau einstellen. Das Tor läßt sich bei richtiger Montage/Einstellung von Hand festhalten.

Während des Laufes kann das Tor jederzeit per Funk, Taster oder Schlüsselschalter gestoppt werden. Der Torflügel benötigt für "AUF" und "ZU" Stellung einen stabilen Anschlag.

**ELEKTRISCHE INSTALLATION**

Der Anschluß der Steuerung sollte erst als letztes erfolgen, d.h. Antrieb einbauen, benötigte Kabel verlegen und Lichtschranken (Kontaktleisten) befestigen. Bei ortsfester Montage ist ein Mittel zum Trennen vom Netz erforderlich, dass einen Kontaktabstand von mind. 3mm besitzt (Hauptschalter).



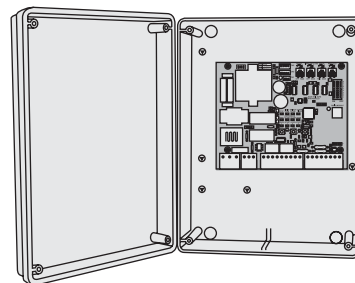
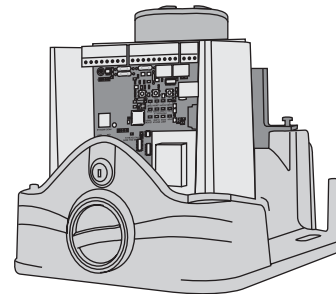
Feuchtigkeit und Wasser zerstören die Steuerung. Stellen Sie unter allen Umständen sicher dass Wasser, Feuchtigkeit oder Staunässe nicht in die Steuerung gelangen kann. Alle Öffnungen und Kabeldurchführungen müssen unbedingt wasserdicht verschlossen sein.

**Folgende Kabelquerschnitte sollten generell nicht unterschritten werden:**

- 100-230Volt 1,5mm<sup>2</sup> oder grösser
- 0-24Volt 0,5mm<sup>2</sup> oder grösser

Tips: Klingeldrähte erweisen sich oft in der Praxis als problematisch, weil Sie bei größeren Leitungslängen zu viel Spannung verlieren.

Trennen Sie die Kabel in Kabelkanälen d.h. Kabel Motor und Kabel Lichtschranke, speziell bei Schlüsselschaltern, Start-Tasten (vom Haus kommend) sonst kann es bei langen Leitungswegen zu Störungen kommen.



**TECHNISCHE DATEN**

Spannung:	230V~ ±10% 50Hz
Verbrauch max.:	22mA
Antriebs max.:	230V~ 50Hz 1000W max
Versorgung Zubehör:	24V~ 0,5A max
Arbeitstemperatur:	-25°C ÷ 55°C
Betriebsarten:	Standard/ Standard mit Fußgängerfunktion/ keine Selbsthaltung (Totmann)
Max. Laufzeit:	80 sec
Pause Zeit:	0 ÷ 150sec
Abmessungen:	119x145mm (Ohne Box)

### TYPISCHER AUFBAU EINER ANLAGE

#### 1. Antrieb mit Steuerung

Der Antrieb sitzt auf der höhenverstellbaren Montageplatte

#### 2. Steuerung (Falls extern montiert)

Wird die Steuerung extern montiert, (externe Montagebox erforderlich) müssen die Kabel und Zuleitungen ordnungsgemäß verlegt werden

#### 3. Lichtschanke (771EML) 150-200mm (Option)

Erste Lichtschanke. Sichert Personen

#### 4. Lichtschanke (771EML) 700mm (Option)

Zweite Lichtschanke. Sichert Fahrzeuge und höhere Objekte

#### 5. Blinkleuchte

Wichtiger optischer Hinweis auf die Bewegung des Tores

#### 6. Kontaktleiste (Option)

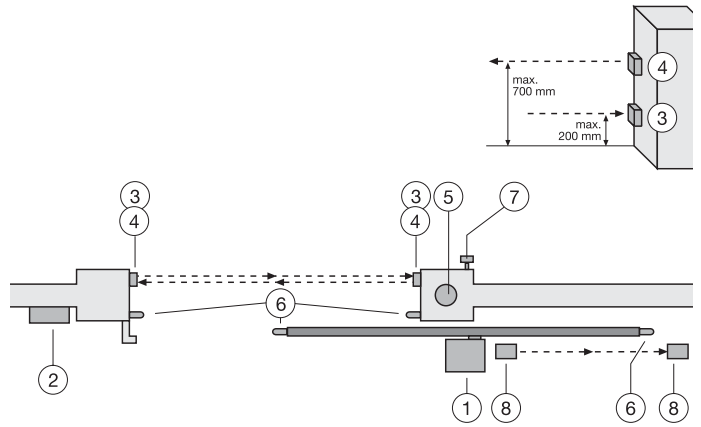
Sichert das Tor bei Berührung ab. Kontaktleisten können am Tor angebracht werden oder an den Pfeilern. Sind im Tor Öffnungen, die größer als 45mm sind, ist eine Kontaktleiste am Pfeiler erforderlich (Zubehör). Kontaktleisten müssen, wenn erforderlich, bis 2,5m Höhe angebracht werden.

#### 7. Schlüsselschalter (Option)

Wird an der Aussenseite angebracht. Mittels Schlüssel oder Eingabe einer Nummer wird das Tor geöffnet

#### 8. Lichtschanke (Option)

Sichert das Tor im Öffnen. Diese Lichtschanke kann entfallen, wenn baulich verhindert wird, dass Personen sich in diesem Bereich aufhalten können. Alternativ kann auch hier eine Kontaktleiste montiert werden.



Die Steuerung erfüllt die neuesten geforderten EN-Richtlinien. Eine dieser Richtlinien schreibt vor, dass die Schliesskräfte an der Torkante nicht über 400N (40Kg) steigen dürfen innerhalb der letzten 500mm vor Tor ZU. Größer als 500mm darf die maximale Kraft an der Torkante 1400N (140Kg) betragen. Kann dies nicht sichergestellt werden, ist unbedingt eine Kontaktleiste ggf. bis in eine Höhe von 2,5m am Tor oder am gegenüberliegenden Pfeiler anzubringen (EN12453)

### MOTOR

Schließen Sie den Motor genau nach der Anschlußübersicht an die Steuerung an.

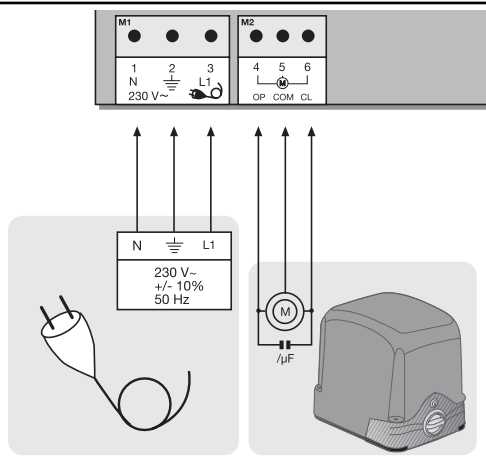
Klemme 4 Kabel Schwarz

Klemme 5 Kabel Blau

Klemme 6 Kabel Braun

Die Kabel, des mit dem Motor gelieferten Kondensators, müssen zusammen mit den Kabeln für die Drehrichtung in die Klemmen OP und CL geführt werden. Stellen Sie sicher, dass er richtig angeklemt ist und eine gute elektrische Verbindung hat. Der Kondensator ist verantwortlich für die Kraft, die der Motor später besitzt.

**Hinweis:** Werden andere als unsere Antriebe/Motoren angeschlossen, kann es erforderlich sein, dass die Kabel der Klemmen 4 + 6 getauscht werden müssen, um eine korrekte Funktion zu gewährleisten. Ersichtlich wird dies in der "Ersten Inbetriebnahme", wenn die Steuerung nicht die richtigen Laufrichtungen einhält. Siehe auch unter Hinweise Endschalter Anschluss.



### ENDSCHALTER ANSCHLUSS

**Ausführung 2005:** Das Kabel wird mit der Klemme CN2 über den Stecker verbunden.

**Andere Ausführungen:** Am Endschalter ist kein Stecker vorhanden. Beim Kauf einer einzelnen Steuerung wird ein Stecker mit kurzem Kabel mitgeliefert. Mittels einer Lötverbindung oder über eine Blockklemme werden die beiden Kabel verbunden. An die Steuerung können Endschalersysteme unterschiedlicher Art angeschlossen werden. Der Endschalter muß 2 NC (normal closed) Kontakte haben. Für den richtigen Anschluss siehe Bild.

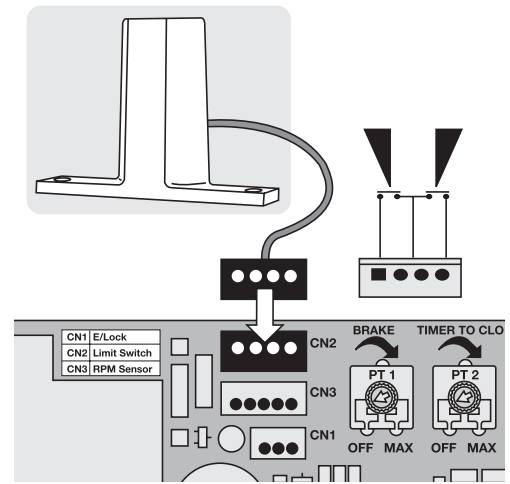
Positionierung der Magnete am Tor für Magnetendschalter:

Der Magnet mit der Bezeichnung 1 muss auf der Zahnstange immer links montiert werden.

Der Magnet mit der Bezeichnung 2 muss auf der Zahnstange immer rechts montiert werden.

**Hinweis:** Vor der ersten Inbetriebnahme sollte mittels der Kontroll LED die korrekte Funktion nochmals überprüft werden.

**Hinweis:** Für die korrekte Öffnungsrichtung überprüfen Sie die Einstellung von Dipschalter 7.



**AUFBAU DER STEUERUNG**

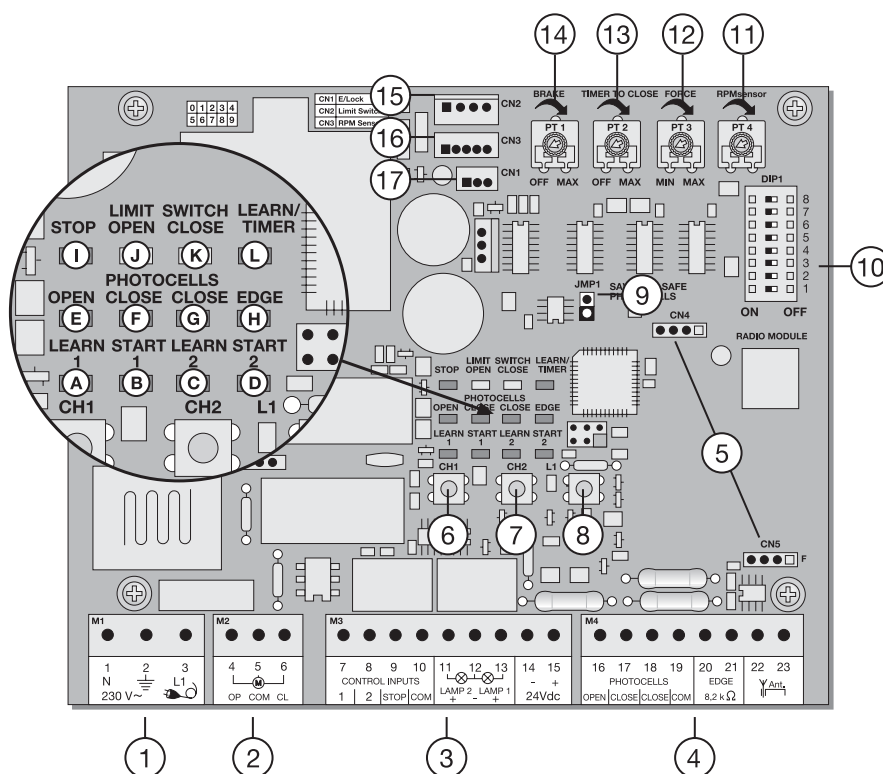
PUNKT	BESCHREIBUNG	FUNKTION
1	M1, Klemme:1,2,3	Zuleitung
2	M2, Klemme:4,5,6	Antrieb
3	M3, Klemme:7,10	Impulsgeber Kanal 1
	Klemme:8,10	Impulsgeber Kanal 2
	Klemme:9,10	Notstop-Taster / muss gebrückt sein ohne angeschlossenen Schalter
	Klemme:11,12	ohne Funktion
	Klemme:12,13	Blinklampe
	Klemme:14,15	Anschluß für Zubehör 24V
4	M4, Klemme:16,19	optionale Lichtschanke AUF
	Klemme:17,19	optionale Lichtschanke ZU
	Klemme:18,19	Hauptlichtschanke ZU
	Klemme:20,21	Kontaktleiste 8,2Kohm
	Klemme:22,23	Antenne
5	CN4/CN5, Stecker	Buchsen Funkmodul
6	CH1, Drucktaster	Lernen/Löschen Funk Kanal 1
7	CH2, Drucktaster	Lernen/Löschen Funk Kanal 2
8	L1, Drucktaste	Einlernen Wegstrecke
9	JMP1, Steckbrücke	Lichtschankenprogrammierung
10	DIP1	Dip-Schalter Block
11	PT4, Potentiometer	ohne Funktion
12	PT3, Potentiometer	Krafteinstellung
13	PT2, Potentiometer	Automatisches Schliessen
14	PT1, Potentiometer	Bremse
15	CN2, Stecker	Magnetendschalter
16	CN3, Stecker	ohne Funktion
17	CN1, Stecker	ohne Funktion

**BESCHREIBUNG DER LEDs**

ROTE LEDs sollten ausgeschaltet sein. Deuten zu behebeende Fehler an; ausgenommen nicht angeschlossene Failsafe Lichtschanken. (siehe Beschreibung „Lichtschanke“)

(Beispiel: Kurzschluss, Lichtschanken und/oder Kontaktleiste)

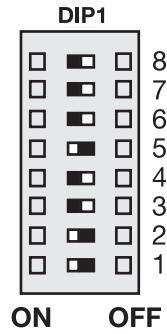
PUNKT	BESCHREIBUNG
LED A	ROT Lernen/Löschen Funk Kanal 1
LED B	ROT Starten Impuls Kanal 1
LED C	ROT Lernen/Löschen Funk Kanal 2
LED D	ROT Starten Impuls Kanal 2
LED E	ROT Lichtschanke aktiv in ÖFFNEN
LED F	ROT Lichtschanke aktiv in SCHLIESSEN
LED G	ROT Lichtschanke aktiv in SCHLIESSEN
LED H	ROT Kontaktleiste
LED I	GRÜN Stop
LED J	GELB Endschalter Tor AUF
LED K	GELB Endschalter Tor ZU
LED L	ROT Lernprogramm (Wegstrecke)



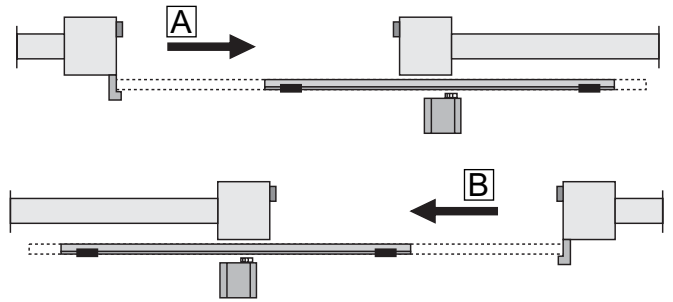
**PROGRAMME**

Die Steuerung besitzt 3 Betriebsarten (Programme). Das gewünschte Programm wird mittels der Dippschalter „ON“(EIN) bzw. „OFF“(AUS) eingestellt.

DIP 1	An Aus	
DIP 2	An Aus	Verschiedenen Arbeitsweisen des Antriebs zugeordnet. (siehe gesonderte Tabelle)
DIP 3	An Aus	
DIP 4	An	Soft Stopp (langsame Fahrt) ist aktiv. 2 Sekunden vor Erreichen der Endschalter wird der Soft Stopp aktiviert. Der Antrieb stoppt erst, wenn die Endschalter erreicht sind oder die maximale Soft Stopp Phase (10 Sekunden) erreicht wird.
	Aus	Soft Stopp (langsame Fahrt) ist deaktiv. In beiden Richtungen AUF/ZU schaltet der Antrieb sofort bei Erreichen der Endschalter ab.
DIP 5	An	Einstellung für Chamberlain Failsafe Lichtschranken (771EML), entspricht EN60335-2-103
	Aus	Einstellung für Chamberlain Lichtschranken (263EML) oder andere
DIP 6	An	Vorblinkfunktion der Blinkleuchte 2 Sekunden bevor der Antrieb startet.
	Aus	Vorblinkfunktion deaktiv
DIP 7	An	siehe B
	Aus	siehe A
DIP 8		ohne Funktion



**⚠ Änderungen immer stromlos durchführen, sonst werden diese nicht akzeptiert!!!**



**POTENTIOMETER**

**PT1 (Trimmer 1): Bremse (Brake)**

Wenn das Tor seinen Endschalter erreicht schaltet der Antrieb ab. Je nach Gewicht und Funktion des Tores läuft es durch seinen Schwung noch ein wenig weiter. Mit der Funktion Bremse kann das Tor aktiv gebremst werden damit ein unerwünschter Nachlauf minimiert wird. Linksanschlag = Bremse AUS.

**PT2 (Trimmer 2): Automatisches Schließen (Timer to close)**

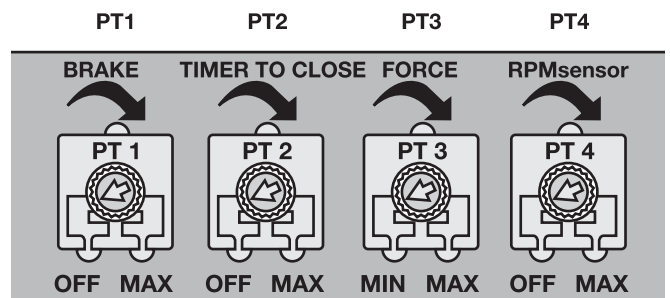
Die Wartezeit des Tores in TOR AUF kann definiert werden. 0-150 sec. nachdem die eingestellte Zeit abgelaufen ist wird das Tor geschlossen. **Nur möglich mit angeschlossener Failsafe-Lichtschranke (771EML).** (Nicht möglich bei Selbsthaltung und Kanaltrennung)

**PT3 (Trimmer 3): Krafteinstellung (Force)**

Es wird die Kraft definiert mit der der Motor arbeiten soll. Die benötigte Kraft ist abhängig vom Gewicht und der Funktion des Tores.

**PT4 (Trimmer 4): RPM-Sensor**

ohne Funktion



**⚠ Änderungen immer stromlos durchführen, sonst werden diese nicht akzeptiert!!!**

**Gesonderte Tabelle zur Einstellung der Arbeitsweisen**

	DIP1	DIP2	DIP3	Impulsgeber/Kanal 1	Impulsgeber/Kanal 2
Standard	AN	AN	AUS	1. Impuls öffnet, der nächste stoppt, der nächste schließt, der nächste öffnet  Impuls während schließen öffnet  Impuls während Pause schließt das Tor umgehend	1. Impuls öffnet für Fußgänger, Tor wird für 10 Sekunden (fix) aufgefahren, der nächste Impuls schliesst, der nächste Impuls öffnet wieder für Fußgänger.
Standard & Fußgängerfunktion	AUS	AN	AUS	1. Impuls öffnet, der nächste schließt, der nächste öffnet  Impuls während Pause schließt das Tor umgehend	1. Impuls öffnet für Fußgänger, Tor wird für 10 Sekunden (fix) aufgefahren
Keine Selbsthaltung (Totmann)	AUS	AUS	AUS	Dauersignal für öffnen notwendig, loslassen bewirkt stopp  Funk deaktiv, Sicherheitseinrichtungen deaktiv, Endschalter sind aktiv	Dauersignal für schließen notwendig, loslassen bewirkt stopp  Funk deaktiv, Sicherheitseinrichtungen deaktiv, Endschalter sind aktiv

**Hinweis:** Sind notwendige Sicherheitseinrichtungen ( Lichtschränke/Kontaktleiste) beschädigt, dauernd aktiv (schaltend) oder programmierte Einrichtungen nicht angeschlossen arbeitet die Steuerung ohne Selbsthaltung (Totmann). Siehe Beschreibung. Zur evtl. Korrektur prüfen Sie die Status LEDs oder siehe Funktionsbeschreibung und unter "Häufig gestellte Fragen".

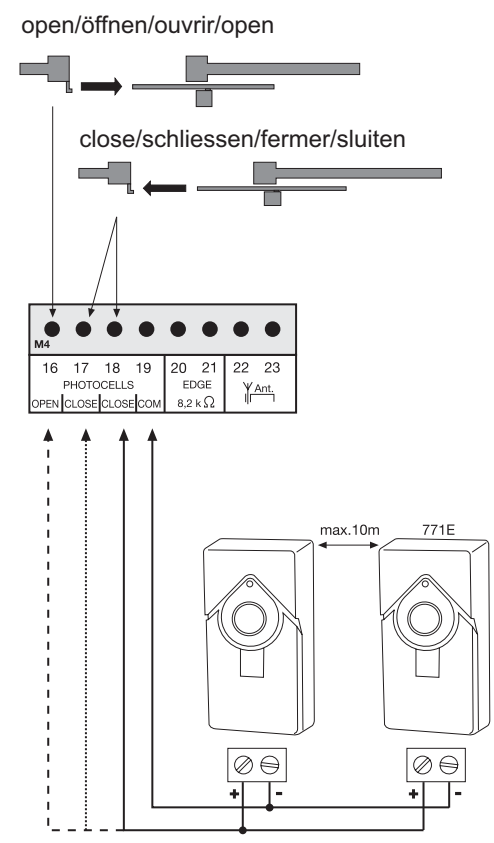
**ZUBEHÖR**

**LICHTSCHRANKEN (OPTIONAL)**

Die Lichtschränke dienen der Absicherung des Tores und müssen verwendet werden. Der Montageort ist abhängig von der Bauweise des Tores. Nach EN12453 muß ein Lichtschränkepaar in einer Höhe von 200mm installiert werden; ein zweites Paar in gleicher Position in 700mm Höhe. Ein drittes Paar Lichtschränke kann optional installiert werden. Die Lichtschränke bestehen aus einem Sender und einem Empfängerteil und müssen einander gegenüber liegen. Mit einem Schraubenzieher läßt sich das Lichtschränkegehäuse (Plastik) öffnen. Die Lichtschränke wird mittels kleiner Schrauben und Dübel an der Wand befestigt. Es ist möglich zwei verschiedene Lichtschränkesysteme zu betreiben. (siehe Dipschalter Beschreibung) Soll die Funktion „Automatisches Schliessen“ möglich sein, muss die Chamberlain – Failsafe Lichtschränke installiert sein. Eine Kombination der Lichtschränke ist nicht möglich. Das Chamberlain –Failsafe system (2-Kabel system) besitzt an beiden Seiten eine kleine von außen einsehbare LED (Licht) um den Status der Lichtschränke anzuzeigen. Zwei Modelle der Chamberlain –Failsafe Lichtschränke werden angeboten. Die eine Variante eignet sich ideal zur Montage an Wänden die sich gegenüberliegen. Die andere ideal für die Montage an der Innenseite des Tores, weil bereits die Beschläge zur Montage enthalten sind.

- Diagnose an der Chamberlain-Failsafe Lichtschränke**  
 LED konstant = OK  
 LED blinkt = Lichtschränke sperrt Steuerung  
 LED aus = Kein Strom, falscher Anschluss oder verpolt
- Diagnose an der Steuerung**  
 LED aus = OK  
 LED konstant an = Steuerung sperrt  
 LED blinkt = OK keine Lichtschränke angeschlossen

**Kabelquerschnitt: 0,5mm<sup>2</sup> oder größer.**  
**Spannung: 12/24Volt AC/DC.**  
 Keine starren Kupferleitungen verwenden. Keine parallele Verlegung von Kabeln mit 230Volt oder der Verlegung im gleichen Kabelkanal.

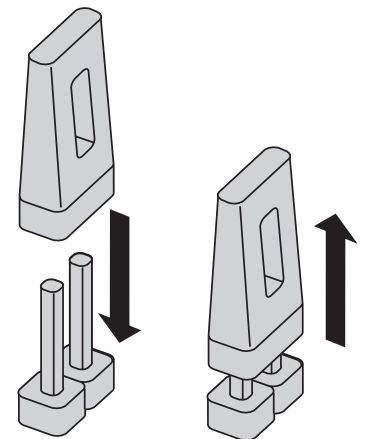
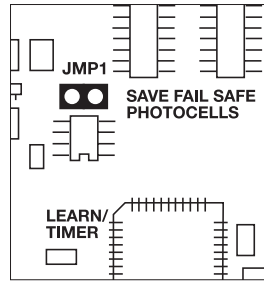




**JUMPER/STECKBRÜCKE**

**Programmierung der Failsafe Lichtschanke(n) Modell 771EML**

1. Vor der ersten Inbetriebnahme.
  2. Bei Anschluss/Entfernen einer neuen Lichtschanke
    - Steuerung ausschalten (ohne Stromversorgung)
    - Die Steckbrücke (Jumper) auf die beiden vorgesehenen Pins stecken.
    - Dipschalter 5 auf ON.
    - Lichtschanke(n) gemäss Abbildung anklebmen.
    - Steuerung einschalten und kurz warten.
    - Steckbrücke ziehen
- Fertig (Anzahl der angeschlossenen Lichtschanken wird gespeichert)



**Programmierung der Relais-Lichtschranken z.B. 263EML**

Die Steuerung muss für einige Sekunden vom Netz getrennt werden. Alle Klemmen an die keine Lichtschanke angeschlossen ist müssen mit COM gebrückt werden. (16-19, 17-19, 18-19). Die Stromversorgung der Relaislichtschanke von Klemmen 14-15. Der Dipschalter 5 muss auf OFF stehen. Der Jumper muss gezogen werden.

Hinweis: Relais-Lichtschranken sind nach EN12978 für neue Installationen nicht mehr zulässig, weil diese sich nicht selbst prüfen (Failsafe).

**Betrieb ohne Lichtschranken**

**!** Nicht zulässig für normalen Betrieb. In diesem Fall müssen Kontaktleisten das Tor absichern. Die Steuerung muss für einige Sekunden vom Netz getrennt werden. Klemmen 16-17-18-19 müssen alle gebrückt sein. Dipschalter 5 muss auf OFF stehen. Der Jumper muss gezogen werden.

Hinweis: Lichtschranken unterschiedlicher Bauart können NICHT kombiniert werden.

**TASTER / SCHLÜSSELSCHALTER (OPTIONAL)**

Die Steuerung / Antrieb kann mittels verschiedener Eingänge aktiviert werden. Dies kann mittels Handsender oder Schüsselschalter (Klemmen 7 und 10) erfolgen.

Handsender = siehe Punkt Einlernen der Handsender  
 Schalteingang 1 = Input St. 1 Normaler Betrieb  
 Schalteingang 2 = Input St. 2 Aktiv bei speziellen Einstellungen (siehe Dipschalter –Beschreibung)

**NOTSTOP (OPTIONAL)**

Wird ein Schalter angeschlossen kann damit die Anlage gestoppt oder gesperrt werden. Eine Bewegung der Flügel wird sofort unterbrochen. Klemmen 9 und 10 müssen gebrückt sein, wenn kein Schalter installiert ist.

**Kabelquerschnitt: 0,5mm<sup>2</sup> oder größer.**  
**Spannung: 12/24Volt AC/DC.**

**BLINKLAMPE (OPTIONAL)**

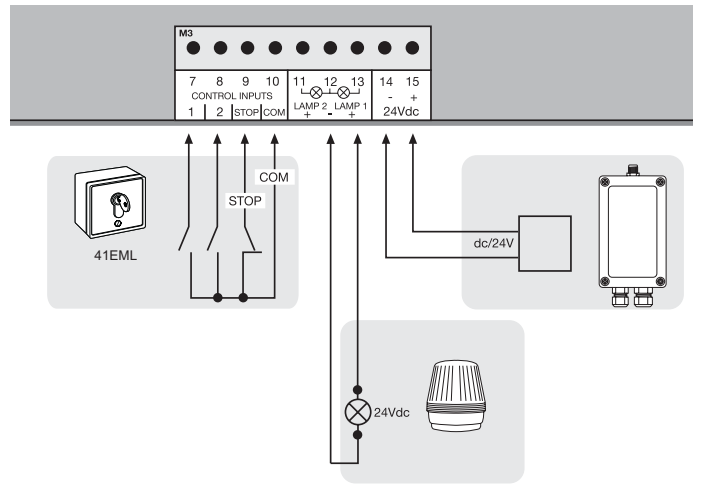
Eine Blinkleuchte kann an die Steuerung angeschlossen werden. Sie warnt Personen vor dem sich bewegenden Tor. Die Blinkleuchte sollte möglichst hoch und deutlich sichtbar angebracht werden. Die Steuerung gibt ein konstantes Signal, welches von der Lampe in ein Blinken umgewandelt wird.

**Kabelquerschnitt: 0,5mm<sup>2</sup> oder größer.**  
**Spannung: 24V DC**

**24VDC - AUSGANG**

Für Relaislichtschranken oder andere Geräte (z.B. Empfänger)  
 max.500 mA

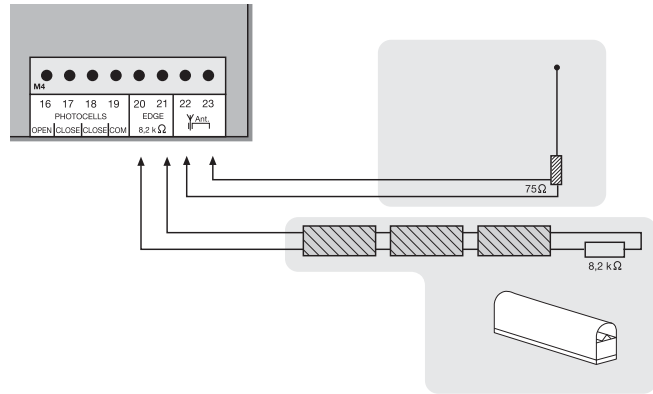
**!** Keine starren Kupferleitungen verwenden. Keine parallele Verlegung von Kabeln mit 230Volt oder der Verlegung im gleichen Kabelkanal.





**KONTAKTLEISTE (OPTIONAL)**

An die Steuerung kann eine Kontaktleiste die nach dem mit 8,2K Ohm Prinzip funktioniert angeschlossen werden, d.h. ein 8,2K Ohm großer Prüf Widerstand ist am Ende der Kontaktleiste befestigt. Er gewährleistet die ständige Überprüfung des Stromkreises. Die Steuerung wird mit einem eingebauten 8,2K Ohm Widerstand ausgeliefert. Mehrere Kontaktleisten werden seriell angeschlossen.  
**Kabelquerschnitt: 0,5mm<sup>2</sup> oder größer.**



**ANTENNE (OPTIONAL) ANT4X-1EML**

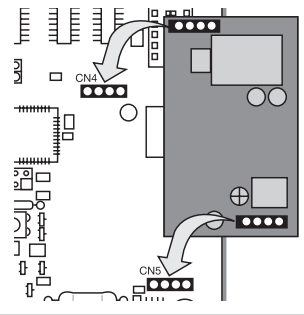
Die Steuerung ist serienmäßig mit einer Drahtantenne ausgestattet. An die Klemmen 22 und 23 kann eine Außenantenne (Zubehör) angeschlossen werden. So können größere Reichweiten (Funk) erzielt werden. Die Antenne möglichst hoch montieren.



Keine starren Kupferleitungen verwenden. Keine parallele Verlegung von Kabeln mit 230Volt oder der Verlegung im gleichen Kabelkanal.

**FUNKMODUL (VORMONTIERT)**

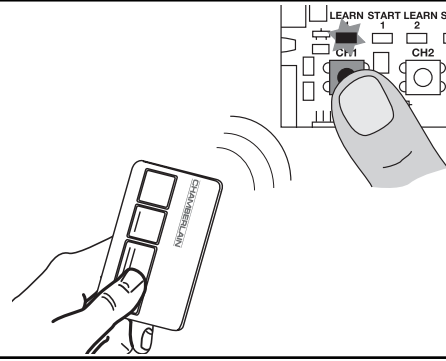
Um die Steuerung mittels Funk zu betreiben, muß vorher ein Funkmodul auf den Steckplätzen CN4/CN5 installiert werden.



**EINLERNEN / LÖSCHEN DER HANDSENDER**

Drücken Sie die Taste CH1. Die LED „Learn1“ leuchtet rot. Drücken Sie nun eine Taste des Handsenders ca. 5 Sekunden. Die LED „Learn 1“ blinkt jetzt. Fertig. Gehen Sie genauso für CH2 vor. Drücken Sie aber jetzt eine noch nicht belegte Taste des Handsenders. Es können so bis zu 128 Handsender eingelernt werden.

Zum Löschen der eingelernten Handsender drücken Sie einfach die Taste CH1 solange, bis die LED erlischt. Gehen Sie genauso für CH2 vor.



## ERSTE INBETRIEBNAHME /GRUNDEINSTELLUNG

Gehen Sie Punkt für Punkt genau durch. Beginnen Sie im Zweifelsfall wieder von vorne. Nehmen Sie sich für diese Einstellungen ausreichend Zeit.

1. Ist alles Notwendige für den Betrieb angeschlossen? Motor(en), Lichtschranke (!), Blinklampe, Taster oder Schalter etc.?
  2. Stellen Sie sicher, dass sich niemand im Torbereich aufhält oder aufhalten kann.
  3. Überprüfen Sie die ordnungsgemäße Funktion der LEDs (Lämpchen), oder ob diese eine Funktion sperren. Rote LEDs sollten aus sein, grüne LEDs sollten leuchten. (ausgenommen die LEDs für Endschalter Status - gelb)
  4. Falls nicht bereits so geliefert, stellen Sie die Dipschalter auf das Standard-Programm ein: 1= „ON“, 2=“ON“, 3=“OFF“.  
Evtl. Änderungen können später vorgenommen werden. (siehe Dipschalter Beschreibung)
  5. Dipschalter 7 bestimmt die Öffnungsrichtung (siehe Dipschalter Beschreibung)
  6. Stellen Sie die Kraft am Potentiometer „FORCE“ auf höchstens 30% ein. Bei sehr leichten Toren sogar geringer. Erst probieren, dann korrigieren. Nur in kleinen Schritten die Kraft erhöhen.
  7. Steuerung ausschalten ( von der Stromversorgung trennen)
  - 7.1 Die Steckbrücke (Jumper) auf die beiden vorgesehenen Pins stecken.
  - 7.2 Dipschalter 5 auf ON stellen
  - 7.3 Lichtschranke(n) gemäss Abbildung anklemmen
  - 7.4 Steuerung einschalten und kurz warten
  - 7.5 Steckbrücke ziehen, kurz warten.
- Die LED der angeschlossenen Lichtschranke bleibt aus. Die LEDs der nicht angeschlossenen Lichtschranke(n) blinken. Fertig!

### Programmierung der Zeit für die Wegstrecke

1. Tor entriegeln und manuell an die Endschalter fahren. So prüfen Sie, ob die Endschalter für AUF/ZU an der richtigen LED angezeigt werden.  
(AUF = OPEN, ZU = CLOSED. Ist der richtige Endschalter aktiviert, erlischt die betreffende LED.
2. Das Tor wieder manuell zwischen die Endschalter „AUF“ und „ZU“ bewegen und verriegeln. (Beide Endschalter müssen freibleiben.)
3. Taste L1 kurz drücken (1 Sekunde), Tor öffnet. Erreicht das Tor den Endschalter „AUF“, stoppt es kurz und schließt dann automatisch wieder. Nachdem das Tor den Endschalter „ZU“ erreicht hat, ist die Programmierung zu Ende.

**ACHTUNG: Sollte das Tor schließen anstatt zu öffnen, muss Dipschalter 7 in die andere Position geschoben werden! Dann wieder von vorne mit Punkt 1 der Programmierung beginnen.**  
Die Zeit für die benötigte Wegstrecke wurde nun programmiert. Der Soft-Stop (langsame Fahrt) ca. 4-5 Sekunden vor Erreichen der Endschalter wurde automatisch programmiert. Dieser kann anschließend per Dipschalter aktiviert werden. (siehe Dipschalter Beschreibung)

### Fertigstellung der Installation/Programmierung:

Ist die Wegstrecke programmiert, können die Handsender eingelernt (nicht erforderlich bei Kits) oder auch gelöscht werden.

1. Starten Sie das Tor mittels des Handsenders oder eines angeschlossenen Tasters und beobachten Sie den Ablauf. Schließen Sie das Tor wieder, OHNE dass Sie eine Einstellung vorgenommen haben.

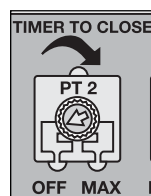
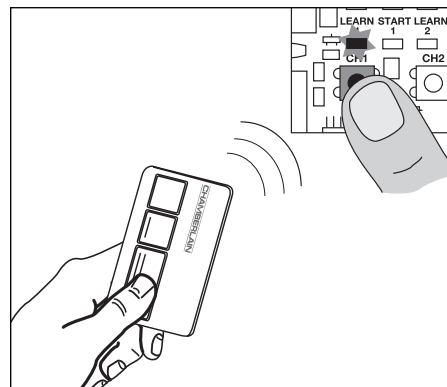
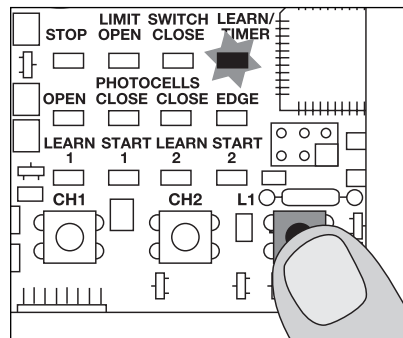
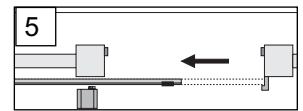
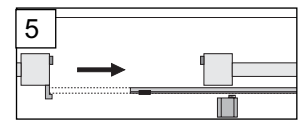
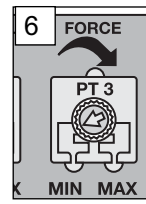
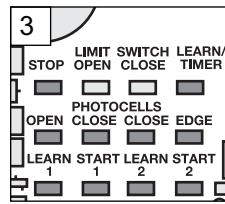
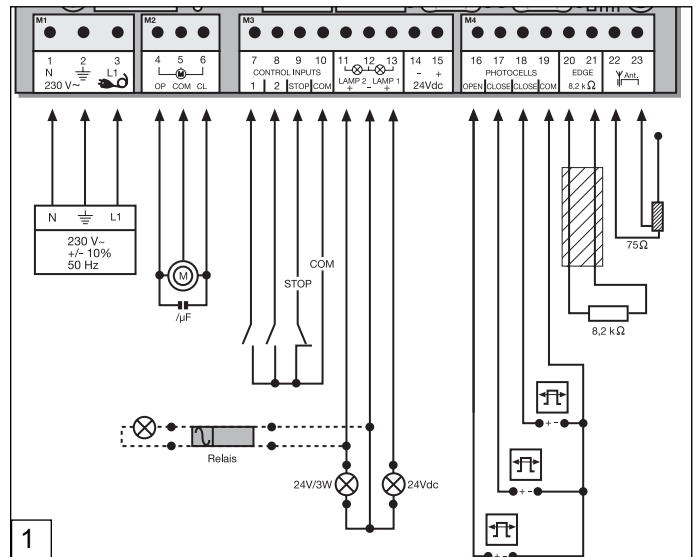
**Hinweis1:** Reagiert das Tor nicht (siehe Lichtschranke Beschreibung Jumper).

**Hinweis2:** Reagiert das Tor nur mit einem Schalter (Klemme 7+10) ist entweder der Funk nicht gelernt/vorhanden oder das Funkmodul nicht richtig aufgesteckt.

2. Schließt das Tor von alleine nicht komplett, stellen Sie nun die Potentiometer auf andere Werte ein, angepasst an den Erfahrungswert aus dem Versuch. (Kraft korrigieren)

3. Starten Sie jetzt einen zweiten Versuch und gehen Sie wieder wie vorhin vor und schließen Sie das Tor zuerst, bevor Sie wieder Einstellungen vornehmen.

4. Sind alle Einstellungen vorgenommen worden, überprüfen Sie die Funktion der Lichtschranken, Taster, Blinkleuchte, Handsender, Zubehör etc. Wird Automatisches Schließen gewünscht, drehen Sie den Potentiometer „TIMER TO CLOSE“ im Uhrzeigersinn. So können Sie die Pausezeit von 0-150 Sekunden je nach Wunsch einstellen. Nehmen Sie auch diese Einstellung(en) bei geschlossenem Tor vor.
5. Zeigen Sie allen Personen, die Umgang mit dem Tor haben, wie die Bewegungen des Tores ablaufen, wie die Sicherheitsfunktionen arbeiten und wie der Antrieb von Hand betätigt werden kann.



## Häufig gestellte Fragen

Wie hoch ist die voraussichtliche Lebensdauer eines Torantriebs?	Ein korrekt installierter Torantrieb kann bei Verwendung im privaten Einsatzbereich mehr als 10 Jahre einwandfrei arbeiten. Sowohl das Tor als auch der Antrieb müssen regelmäßig kontrolliert und planmäßig gewartet werden.	
Wie lange dauert die Installation eines Torantriebs?	Je nach Ihren handwerklichen Fähigkeiten dürfte die Montage der mechanischen Komponenten ca. 2 bis 3 Stunden in Anspruch nehmen. Das Tor sollte vorbereitet werden, um installationsbereit zu sein. Der elektrische Anschluss dauert ca. 1 bis 2 Stunden. Jeder Benutzer sollte mindestens 30 Minuten in die Bedienung eingewiesen werden; dabei müssen die Funktionen vorgeführt und Sicherheitsaspekte, Schutzvorrichtungen, sowie die Vorgehensweise bei Stromausfall erklärt werden.	
Was passiert bei einem Stromausfall?	Alle Chamberlain Torantriebe verfügen über ein Entriegelungssystem, um das Tor bei einem Stromausfall von Hand bedienen zu können.	
Ist es möglich, den Flügel nur etwas zu öffnen? (Fußgängerfunktion)	Ja, das ist möglich. Dieser Vorgang kann ferngesteuert (hierzu ist mind. ein 2-Kanal Handsender notwendig) oder über Schalterbetrieb erfolgen. (siehe Einstellung der Arbeitsweisen "Standard und Fußgängerfunktion")	
Antrieb funktioniert nicht / reagiert nicht auf Betätigung des Tasters.	<ol style="list-style-type: none"> <li>1. Anschluss Taster lose</li> <li>2. STOP-Schalter Anschluss lose, STOP-LED ist aus.</li> <li>3. Hindernis blockiert Lichtschranke in Bewegungsrichtung</li> <li>4. Kontaktleiste ist beschädigt oder auf ein Hindernis getroffen.</li> <li>5. Antrieb ist noch entriegelt</li> </ol>	<ol style="list-style-type: none"> <li>1. Taster- und COM-Anschlüsse überprüfen</li> <li>2. Anschlüsse des STOP-Schalters (STOP und COM) überprüfen.</li> <li>3. Hindernis entfernen</li> <li>4. Hindernis entfernen sowie Anschlüsse und Drähte überprüfen.</li> <li>5. Antrieb verriegeln</li> </ol>
Direkt, nachdem sich das Tor in Bewegung gesetzt hat, hält es an und fährt zurück	Hindernis im Torbereich	Torbereich auf Hindernisse prüfen
Der Antrieb öffnet das Tor nicht vollständig	<ol style="list-style-type: none"> <li>1. Ist die Laufzeit der Steuerung korrekt programmiert?</li> <li>2. Ist die Kraft korrekt eingestellt?</li> </ol>	<ol style="list-style-type: none"> <li>1. Evtl. neu programmieren, plus ca. 3 Sekunden</li> <li>2. Kraft korrigieren (bei Wind läuft der Antrieb etwas langsamer)</li> </ol>
Die Steuerung reagiert nicht, wenn ich die DIP-Schalter verändere.		Steuerung stromlos schalten, dann die DIP-Schalter verändern.
Der Antrieb brummt zwar etwas, hat aber keine Kraft	<ol style="list-style-type: none"> <li>1. Kondensator ist nicht richtig mit dem braunen und schwarzen Kabel verbunden.</li> <li>2. Kraft wurde nicht eingestellt.</li> <li>3. Antrieb ist entriegelt</li> </ol>	<ol style="list-style-type: none"> <li>1. Verkabelung Kondensator überprüfen</li> <li>2. Potentiometer für Kraft im Uhrzeigersinn drehen</li> <li>3. Antrieb verriegeln</li> </ol>
"Automatisch Schließen" funktioniert nicht		<ol style="list-style-type: none"> <li>1. Funktioniert nur, wenn die 2-Kabel-Lichtschranke 770E(ML) oder 771E(ML).</li> <li>2. Dann Potentiometer für "Automatisch Schließen" im Uhrzeigersinn drehen.</li> </ol>
Der Antrieb läuft nur, wenn ich die Handsender gedrückt halte.	<ol style="list-style-type: none"> <li>1. Steuerung im Totmann-Betrieb</li> <li>2. Eine Sicherheitseinrichtung funktioniert nicht richtig. (Lichtschranke, Kontaktleiste)</li> </ol>	<ol style="list-style-type: none"> <li>1. Steuerung stromlos schalten, dann die DIP-Schalter verändern.</li> <li>2. LEDs beobachten, Fehler finden und beheben.</li> </ol>
Der Antrieb reagiert gar nicht, keine LED leuchtet	Evtl. Stromausfall	<ol style="list-style-type: none"> <li>1. Leiter und Nullleiter prüfen</li> <li>2. Haussicherung prüfen</li> </ol>
Der Antrieb reagiert gar nicht, obwohl die Steuerung angeschlossen ist. (LEDs sind an)	<ol style="list-style-type: none"> <li>1. Handsender nicht programmiert</li> <li>2. LEDs zeigen Fehler an</li> <li>3. Lichtschranke falsch angeschlossen</li> <li>4. Brücke zwischen STOP und COM nicht vorhanden</li> <li>5. Klemme für Motoen evtl. nicht richtig aufgesteckt</li> </ol>	<ol style="list-style-type: none"> <li>1. Handsender einlernen</li> <li>2. Fehler finden und beheben (siehe Beschreibung LEDs)</li> <li>3. Anschluss/Programmierung Lichtschranke überprüfen</li> <li>4. Einfache Drahtbrücke ankleben</li> <li>5. Klemme und Anschlüsse überprüfen</li> </ol>
Der Antrieb stoppt plötzlich und funktioniert erst nach einer längeren Pause wieder.	Wird das Tor dauernd betätigt, erreicht der Motor die Abschalttemperatur. Schutzvorrichtung, da der Antrieb nicht für den Dauerbetrieb geeignet ist.	Motor ausreichend abkühlen lassen (mind. 15 Minuten)
Die Krafteinstellung wurde verändert, es ist aber kein Unterschied feststellbar.		Steuerung für einige Sekunden vom Netz trennen, um Selbst-Diagnose der Platine auszulösen.

Steuerung funktioniert nicht mehr mit Handsender, nur mehr mit Schalter und da nur solange eine Taste gedrückt und gehalten wird. Taster (1) Auf oder mit der Taster (2) ZU	1.Dipschaltereinstellung nicht nach Wunsch 2.Eine Sicherheits-Lichtschranke, Kontakteleiste oder der Stop sperren die Steuerung 3.Es wurde nur eine Lichtschranke für AUF angeschlossen	1.Korrektur der Dipschalter, Beseitigen des Fehlers erforderlich. Kann der Fehler nicht repariert werden ist ein „reset“ und Neuprogrammierung erforderlich (siehe Lichtschranke) 2.Es muss mindestens eine Lichtschranke aktiv in ZU oder AUF & ZU angeschlossen sein.
Die Anlage schließt nicht automatisch, sie ÖFFNET automatisch	Einstellung von Dipschalter 7 beachten	Einstellung von Dipschalter 7 verändern
Steuerung funktioniert nicht mit Handsender	1.Handsender nicht programmiert 2.Eine Lichtschranke sperrt	1.Handsender programmieren 2.Lichtschranken prüfen
Tor läßt sich nur öffnen	1.Lichtschranke sperrt 2.Dipschaltereinstellung nicht nach Wunsch	1.Erster Endschalter Tor-AUF Prüfung der Funktion und des Anschlusses der Endschalter erforderlich 2.Dipschalter überprüfen
Die Steuerung läuft nicht	Kein Laufweg gelernt	Laufweg lernen. Siehe erste Inbetriebnahme
Im Soft-Stop öffnet/schließt der Flügel nicht nichtvollständig	1.Kraft zu gering bei hoher Windlast (vollflächige Tore) 2.Tor schwergängig/schwer	1.Kraft neu einstellen ( erhöhen ) 2.Leichtgängigkeit verbessern 3.Steuerung ohne Soft-Stop programmieren
(Fremdfunk-) Universalempfänger funktioniert nicht	Polarität beachten (Klemmen 14/15)	Kabel “+” und “-” tauschen
Die Reichweite des Senders ist zu gering	Die Installation einer Aussenantenne ist empfehlenswert, da sich die Steuerung mit der kurzen Kabelantenne in den meisten Fällen hinter dem Pfeiler oder in Bodennähe befindet. Die optimale Antennenposition ist immer so hoch wie möglich. Chamberlain bietet als Zubehör eine entsprechende Antenne mit Montagesatz unter der Bezeichnung ANT4X-1EML an.	
Das Tor muß einer Steigung folgen	Nicht empfohlen! Tor ändern! Das Tor kann sich unkontrolliert (gefährlich) bewegen, wenn der Antrieb entriegelt ist. In der Steigungsrichtung wird eine höhere Kraft benötigt; in entgegengesetzter Richtung hat der Antrieb dann zuviel Kraft.	

**Konformitätserklärung**

Automatische Torantriebe Modelle HC100ML-2, HC500ML-2, TPD500 Series erfüllt die Anforderungen der geltenden Abschnitte der Normenvorschriften EN300220-3 • EN55014 • EN61000-3 • EN60555, EN60335-1 • ETS 300 683 • EN60335-1: 2002 • EN60335-2-103: 2003 • EN55014-1: 2000 + A1 + A2 • EN55014-2: 2001 • EN61000-3-2: 2000 • EN61000-3-3: 1995 + A1 • EN 301 489-3, V1.3.1 • EN 300 220-3 V1.1.1 • EN 13241-1 sowie die Bestimmungen und sämtliche Ergänzungen der EU-Vorschriften .....2006/95/EC, 2004/108/EC, 1999/5/EG

**Einschlußerklärung**

Die automatischen Torantriebe, erfüllen die Bestimmungen der EU-Vorschrift 89/393/EEC und ihre Ergänzungen, wenn sie gemäß den Anleitungen des Herstellers installiert und gewartet werden und wenn sie mit einem Tor verwendet werden, das ebenfalls gemäß Herstelleranleitungen installiert wurde und gewartet wird.

*Die Unterzeichnende erklärt hiermit, dass das vorstehend angegebene Gerät sowie sämtliches im Handbuch aufgeführtes Zubehör den oben genannten Vorschriften und Normen entspricht.*

Chamberlain GmbH  
D-66793 Saarwellingen  
Mai, 2008





Harry Naumann Dipl.Ing.(FH)  
Manager, Regulatory Affairs

## INSTRUCTIONS IMPORTANTES POUR LE MONTAGE ET L'UTILISATION

## VEUILLEZ TOUT D'ABORD LIRE CES REGLES DE SECURITE IMPORTANTES



Ces pictogrammes appellent à la prudence et ont valeur d'avertissement, car leur non-respect peut entraîner un risque de blessures corporelles ou de dommages matériels.



Veillez lire attentivement ces avertissements. Cet ouvre-portail est conçu et testé de manière à offrir un service raisonnablement sûr sous réserve d'être installé et utilisé strictement selon les règles de sécurité suivantes.

Le non-respect des règles de sécurité suivantes peut provoquer de sérieux dommages corporels ou matériels.



*Une prudence particulière s'impose lors de l'utilisation d'outils et de petites pièces. Ne pas porter de bagues, de montres ou de vêtements amples lors des travaux de montage ou de réparation d'un portail.*



Il est important que le portail reste toujours parfaitement opérationnel. Tout portail qui bloque ou reste coincé doit être immédiatement réparé. *Ne pas essayer de le réparer soi-même, mais faire appel à un spécialiste.*



Les câbles électriques doivent être posés conformément aux prescriptions locales relatives aux systèmes et installations électriques. Le câble électrique doit uniquement être raccordé à un réseau électrique correctement relié à la terre.



Tenir tous les accessoires supplémentaires hors de portée des enfants. Ne pas laisser les enfants utiliser les boutons ou les télécommandes. *La fermeture d'un portail peut provoquer de sérieuses blessures.*



Lors du montage, un confinement entre la pièce entraînée et les pièces environnantes du bâtiment (par exemple une paroi) doit être considéré en raison du mouvement d'ouverture de la pièce entraînée..



Débranchez le courant de l'automatisme de portail avant de commencer toute réparation ou d'ôter un couvercle.



Déposer toutes les serrures montées sur le portail afin d'éviter d'endommager ce dernier.

**Dans l'installation fixe, il convient de prévoir un sectionneur afin de garantir une coupure sur tous les pôles au moyen d'un interrupteur (avec une course minimale d'ouverture des contacts de 3 mm) ou un fusible séparé.**



Après installation, il convient de vérifier l'ajustement correct du mécanisme ainsi que le bon fonctionnement de l'entraînement, du système de sécurité et du dispositif de déverrouillage d'urgence (le cas échéant).



**S'assurer que les personnes qui assurent le montage ou la maintenance ainsi que celles qui utilisent l'ouvre-portail respectent les présentes instructions. Conserver ces instructions de sorte à pouvoir les retrouver rapidement.**



Si le portail possède un portillon pour piétons, l'entraînement ne doit pas se déclencher ou continuer à fonctionner si le portillon n'est pas fermé correctement.



**La protection absolue des zones de pincement et de cisaillement doit être garantie une fois le montage de l'entraînement sur le portail terminé.**

## MONTAGE DU BOÎTIER DE COMMANDE

La commande est conçue pour le montage dans une boîte spéciale sous le capot de l'entraînement du portail coulissant et peut être commandée comme accessoire, si elle n'est pas déjà fournie.

La commande peut aussi être montée en extérieur (au mur) dans un boîtier étanche (041FA277BX).

La commande du moteur comporte un système électronique à micro-processeur de la technologie la plus moderne. Elle possède toutes les options de raccordement et fonctions nécessaires pour un fonctionnement sûr. Le boîtier de la commande avec commande du moteur doit être monté de sorte que les presse-étoupes soient orientées vers le bas. Il ne doit pas être exposé de manière prolongée aux rayons du soleil. La force de traction et de pression peut être réglée de manière très précise grâce au système électronique. Le portail peut être stoppé à la main, si le réglage/montage a été effectué correctement. Pendant la course, le portail peut être arrêté à tout moment par une télécommande, un bouton ou un interrupteur à clé. Le portail nécessite une butée stable pour les positions "OUVERTURE" et "FERMETURE".

## INSTALLATION ELECTRIQUE

Le raccordement de la commande doit être effectué en dernier, à savoir après le montage de l'entraînement, la pose des câbles requis et la fixation des barrières photoélectriques (barres palpeuses). Pour un montage fixe sur place, il faut prévoir un dispositif de coupure d'alimentation possédant un écart de contact d'au moins 3 mm (interrupteur principal).

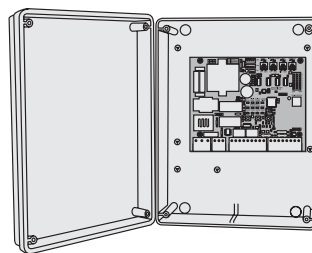
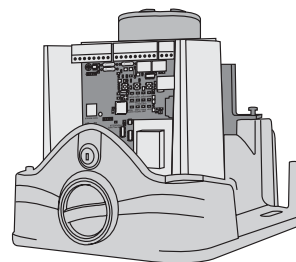


L'humidité et l'eau détruisent la commande. Veillez en toutes circonstances à ce que l'eau, l'humidité ou la saturation d'eau ne puissent pas pénétrer dans la commande. Tous les orifices et toutes les traversées de câbles doivent impérativement être fermés de manière étanche.

**De manière générale, il convient d'utiliser des câbles de sections minimum suivantes :**

- 100-230 Volt 1,5mm<sup>2</sup> ou plus
- 0-24 Volt 0,5mm<sup>2</sup> ou plus

Conseils : En pratique les fils de sonnette occasionnent souvent des problèmes de perte de tension importante sur les grandes longueurs de câble. Répartir les câbles pour le moteur et pour les photocellules



dans des goulottes séparées, notamment lorsque l'installation comporte un interrupteur à clé et un bouton-poussoir de démarrage (provenant de la maison), sous peine de perturbations électriques en cas de longueurs de câble très importantes.

## CARACTERISTIQUES TECHNIQUES

Tension:	230 V~ ±10 % 50 Hz
Consommation max.:	22 mA
Entraînement max.:	230 V~ 50 Hz 1000 W max
Alimentation accessoires:	24 V~ 0,5 A max
Température de service:	-25 °C + 55 °C
Modes de service:	Standard/ Standard avec fonction piéton/ Contact maintenu (homme mort)
Durée de course max.:	80 sec
Durée pause:	0 + 150 sec
Dimensions:	119x145 mm (sans boîtier)

**CONFIGURATION TYPIQUE D'UNE INSTALLATION**

**1. Entraînement avec commande**

L'entraînement se trouve sur la plaque de montage à hauteur réglable

**2. Commande (si montée à l'extérieur)**

Si la commande est montée à l'extérieur (boîtier de montage externe nécessaire), les câbles et alimentations doivent être posés comme il convient.

**3. Barrière photoélectrique (771EML) 150-200 mm (option)**

Première barrière photoélectrique. Sécurise les personnes

**4. Barrière photoélectrique (771EML) 700 mm (option)**

Deuxième barrière photoélectrique. Sécurise les véhicules et objets plus élevés

**5. Clignotant**

Signal optique important du mouvement du portail

**6. Barre palpeuse (option)**

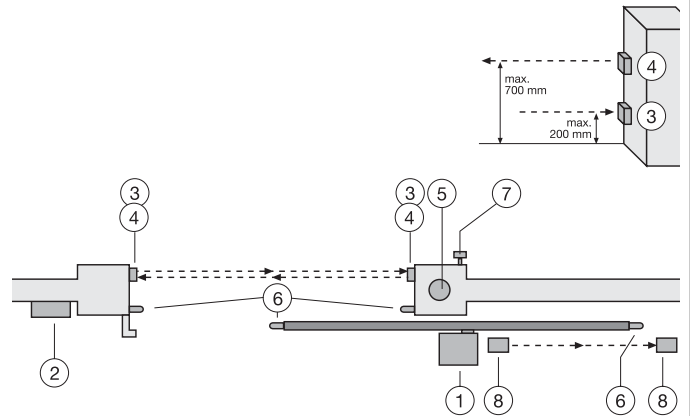
Bloque la porte en cas de contact. Les barres palpeuses peuvent être placées sur le portail ou sur les montants. Si le portail comporte des ouvertures de plus de 45mm, il est nécessaire de placer une barre palpeuse sur le montant (accessoires). Si nécessaires, les barres palpeuses doivent être placées jusqu'à 2,5m de hauteur.

**7. Interrupteur à clé (option)**

Est placé à l'extérieur. Le portail s'ouvre avec une clé ou à la saisie d'un code.

**8. Barrière photoélectrique (option)**

Sécurise l'ouverture du portail. On peut se passer de cette barrière photoélectrique quand la construction empêche que des personnes puissent accéder à cette zone. Il est aussi possible de monter ici une barre palpeuse.



La commande satisfait aux directives EN exigées les plus récentes. Une de ces directives stipule que les forces de fermeture au bord du portail ne doivent pas excéder 400 N (40 kg) dans les 500 mm précédant la position fermée du portail. A plus de 500 mm, la force maximale admise au bord de portail est de 1400 N (140 kg). Si cela n'est pas garanti, une barre palpeuse doit impérativement être placée jusqu'à une hauteur de 2,5 m sur le portail ou sur le montant d'en face (EN12453).

**MOTEUR**

Raccordez le moteur à la commande exactement comme l'indique le plan de connexion.

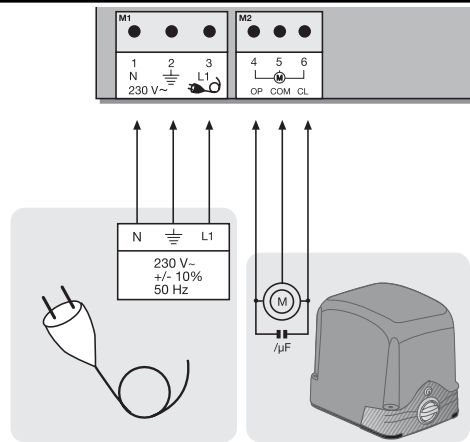
Borne 4 câble noir

Borne 5 câble bleu

Borne 6 câble marron

Les câbles du condensateur livré avec les moteurs doivent être branchés avec les câbles du sens de rotation dans les bornes OP et CL. Veillez à ce que le condensateur soit correctement raccordé aux bornes et qu'il ait un bon contact électrique. Le condensateur est responsable de la force exercée par le moteur.

**Remarque:** Si d'autres moteurs/entraînements que le nôtre sont raccordés, il peut s'avérer nécessaire de permuter les câbles des bornes 4 + 6 pour assurer un bon fonctionnement. Se référer à la "Première mise en service", lorsque la commande ne produit pas le bon sens de marche du portail. Voir aussi les instructions concernant le raccordement d'interrupteur de fin de course.



**RACCORDEMENT D 'INTERRUPTEUR DE FIN DE COURSE**

Modèle 2005: Le câble est relié à la broche CN2 par le connecteur.

Autres modèles: Il n'y a pas de connecteur sur l'interrupteur de fin de course. Un connecteur à câble court est fourni à l'achat d'une commande.

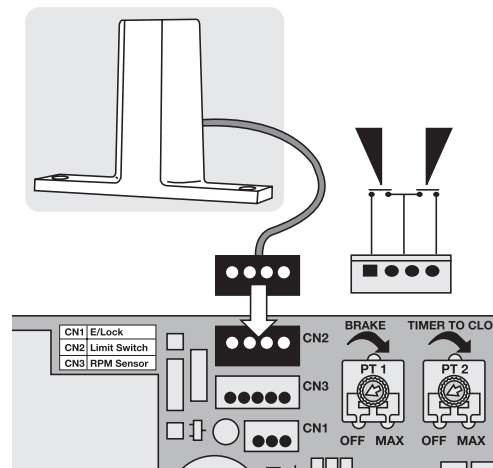
Les deux câbles sont reliés par une jonction par brasage ou par une jonction de bloc. Des systèmes d'interrupteur de fin de course de différentes sortes peuvent être raccordés à la commande. Le fin de course doit avoir 2 contacts NF(contact normalement fermé). Pour le raccordement correct, voir l'illustration. Positionnement des aimants sur le portail par rapport à l'interrupteur de fin de course magnétique:

L'aimant portant l'inscription 1 doit toujours être monté à gauche sur la crémaillère.

L'aimant portant l'inscription 2 doit toujours être monté à droite sur la crémaillère.

**Remarque:** Avant la première mise en service, il faut contrôler à nouveau le bon fonctionnement à l'aide des DEL de contrôle.

**Remarque:** Pour un sens d'ouverture correct, veuillez contrôler la position du commutateur DIP 7.





### CONFIGURATION DE LA COMMANDE

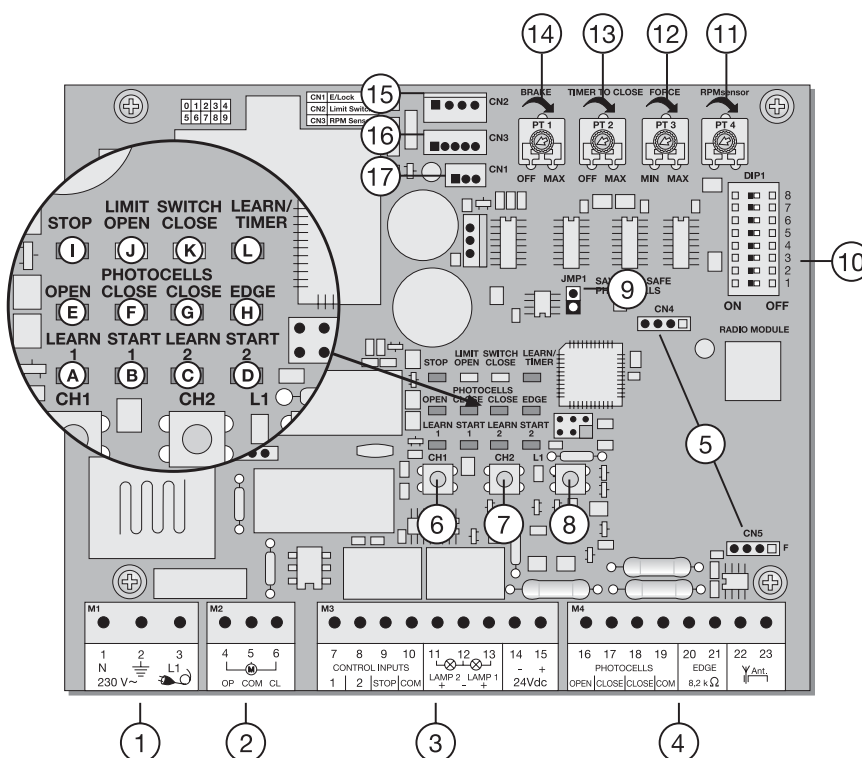
POINT	DESCRIPTION	FONCTION
1	M1, borne :1,2,3	alimentation
2	M2, borne :4,5,6	entraînement
3	M3, borne :7,10 borne :8,10 borne :9,10	Générateur d'impulsions canal 1 Générateur d'impulsions canal 2 Bouton d'arrêt d'urgence/ doit être ponté si interrupteur non raccordé
	borne :11,12	aucune fonction
	borne :12,13	clignotant
	borne :14,15	raccordement pour accessoires 24 V
4	M4, borne:16,19 borne :17,19 borne :18,19 borne :20,21 borne :22,23	barrière photoélectrique optionnelle OUVERTURE barrière photoélectrique optionnelle FERMETURE barrière photoélectrique principale FERMETURE barre palpeuse 8,2 Kohm antenne
5	CN4/CN5, connecteur	broches module radio
6	CH1, bouton	programmer/effacer télécommande canal 1
7	CH2, bouton	programmer/effacer télécommande canal 2
8	L1, bouton	programmer course
9	JMP1, cavalier	programmation barrière photoélectrique
10	DIP1	bloc commutateurs DIP
11	PT4, potentiomètre	aucune fonction
12	PT3, potentiomètre	réglage de force
13	PT2, potentiomètre	fermeture automatique
14	PT1, potentiomètre	frein
15	CN2, connecteur	fin de course magnétique
16	CN3, connecteur	aucune fonction
17	CN1, connecteur	aucune fonction

### DESCRIPTION DES DEL

Les DIODES ROUGES doivent être éteintes. Toute diode rouge allumée en permanence indique une erreur devant être corrigée (sauf pour les photocellules Failsafe non installées: voir description "barrière photoélectrique")

(exemple: court-circuit, photo-cellules activées/ou barre palpeuse)

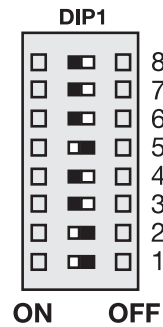
POINT	DESCRIPTION
DEL A	ROUGE Programmation/Annulation radio canal 1
DEL B	ROUGE Signal reçu sortie d'impulsions canal 1
DEL C	ROUGE Programmation/Annulation radio canal 2
DEL D	ROUGE Signal reçu sortie d'impulsions canal 2
DEL E	ROUGE Barrière photoélectrique active en OUVERTURE
DEL F	ROUGE Barrière photoélectrique active en FERMETURE
DEL G	ROUGE Barrière photoélectrique active en FERMER
DEL H	ROUGE Barre palpeuse
DEL I	VERT Arrêt d'urgence
DEL J	JAUNE Fin de course OUVERTURE
DEL K	JAUNE Fin de course FERMETURE
DEL L	ROUGE Apprentissage de la course



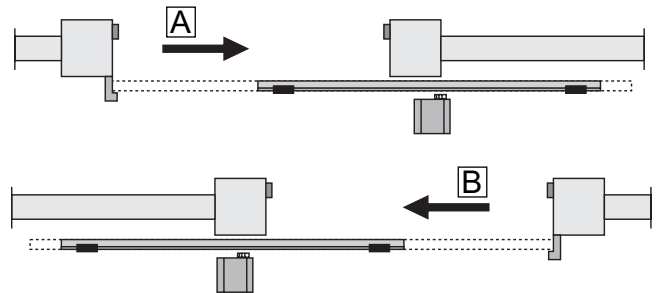
**PROGRAMMES**

La commande possède 3 modes de service (programmes). On règle le programme souhaité au moyen du commutateur DIP "ON" (MARCHE) ou "OFF" (ARRÊT).

DIP 1	Marche Arrêt	
DIP 2	Marche Arrêt	Attribué à différents modes de service de l'entraînement. (voir tableau à part)
DIP 3	Marche Arrêt	
DIP 4	Marche	Le Soft Stop (ralentissement) est actif. Le Soft Stop est activé 2 secondes avant la fin de course. L'entraînement ne s'arrête que lorsque les fins de course sont atteintes ou lorsque la phase Soft Stop maximum (10 sec.) est atteinte.
	Arrêt	Le Soft Stop (ralentissement) est désactivé. Dans les deux sens OUVERTURE/FERMETURE, l'entraînement s'arrête dès que l'interrupteur de fin de course est atteint.
DIP 5	Marche	Réglage des barrières photoélectriques à sûreté intégrée Chamberlain (771EML), conforme à EN60335-2-103
	Arrêt	Réglages des barrières photoélectriques Chamberlain (263EML) ou autres
DIP 6	Marche	Fonction anticipée du clignotant 2 secondes avant le démarrage de l'entraînement.
	Arrêt	Fonction anticipée du clignotant désactivée
DIP 7	Marche	voir B
	Arrêt	voir A
DIP 8		aucune fonction



**⚠** Coupez toujours l'alimentation électrique de l'électronique de commande avant de procéder à toute modification, sinon elles ne seront prises en compte!



**POTENTIOMÈTRES**

**PT1 (POTENTIOMÈTRE 1): FREIN (BRAKE)**

L'entraînement s'arrête lorsque le portail a atteint ses fins de course. En fonction de son poids et son type de fonctionnement, le portail en mouvement continue encore un peu sa course dans sa lancée. La fonction de freinage permet de freiner activement le portail afin de minimiser cette course. Potentiomètre tourné complètement à gauche = frein INACTIF

**PT2 (POTENTIOMÈTRE 2): FERMETURE AUTOMATIQUE (TIMER TO CLOSE)**

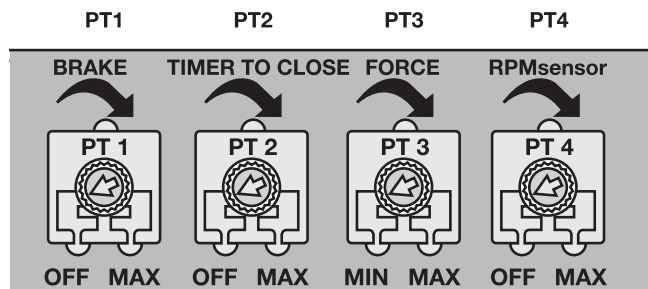
Le temps d'attente du portail en position OUVERTE avant fermeture peut être défini: 0-150 sec. Après écoulement de la durée réglée, le portail se ferme. **Uniquement possible si les photocellules failsafe 771EML sont branchées.** (Fonction impossible en fonctionnement homme mort et séparation de canaux)

**PT3 (potentiomètre 3): réglage de la force (Force)**

On définit la force avec laquelle le moteur doit travailler. La force nécessaire dépend du poids et de la fonction du portail.

**PT4 (potentiomètre 4): capteur RPM**

aucune fonction



**⚠** Coupez toujours l'alimentation électrique de l'électronique de commande avant de procéder à toute modification, sinon elles ne seront prises en compte!



### Tableau séparé pour le réglage des modes de service

	DIP1	DIP2	DIP3	Impulsion/Canal 1	Impulsion/Canal 2
Standard	MARCHE	MARCHE	ARRÊT	1. impulsion ouvre, la suivante arrête, la suivante ferme, la suivante arrête  Une impulsion pendant la fermeture ouvre  Une impulsion pendant la pause ferme immédiatement le portail	1. impulsion: le portail s'ouvre sur une course de 10 secondes. L'impulsion suivante ferme le portail, l'impulsion suivante réouvre le portail
Standard & fonction piéton	ARRÊT	MARCHE	ARRÊT	1. impulsion ouvre, la suivante ferme, la suivante arrête  Une impulsion pendant la pause ferme immédiatement le portail	1. impulsion pour ouverture piéton, le portail est ouvert pendant 10 secondes (fixe)
Homme mort (contact maintenu)	ARRÊT	ARRÊT	ARRÊT	signal continu nécessaire pour l'ouverture, le relâchement entraîne l'arrêt  Télécommande désactivée, dispositifs de sécurité désactivés, les interrupteurs de fin de course sont actifs	signal continu nécessaire pour la fermeture, le relâchement entraîne l'arrêt  Télécommande désactivée, dispositifs de sécurité désactivés, les interrupteurs de fin de course sont actifs

**Remarque:** Si les dispositifs de sécurité nécessaires (barrière photoélectrique/barre palpeuse) sont endommagés, ou lorsque les si des dispositifs toujours actifs (commutant) ou programmés ne sont pas raccordés, la commande fonctionne uniquement en homme mort. Voir la description. Pour une correction éventuelle, contrôlez le statut des DEL ou référez vous à la description de la fonction et aux "Questions fréquemment posées".

### ACCESSOIRES

#### BARRIERES PHOTOELECTRIQUES (OPTION)

Les barrières photoélectriques servent à sécuriser le portail et doivent être utilisées. Leur emplacement de montage dépend de la construction du portail. Selon EN12453, une paire de barrières photoélectriques doit être installée à une hauteur de 200mm; une deuxième paire dans la même position à une hauteur de 700mm. Il est possible d'installer une troisième paire de barrières photoélectriques en option. Les barrières photoélectriques se constituent d'un émetteur et d'un récepteur et doivent se faire face. Le boîtier des barrières photoélectriques (plastique) s'ouvre avec un tournevis. La barrière photoélectrique se fixe au mur au moyen de vis et de chevilles. Il est possible d'utiliser deux systèmes de barrières photoélectriques différents. (voir description de commutateur DIP) Si la fonction „Fermeture automatique“ est souhaitée, il faut installer la barrière photoélectrique à sécurité intégrée Chamberlain. Il n'est pas possible de combiner les barrières photoélectriques. Le système à sûreté intégré Chamberlain (système à 2 câbles) possède des deux côtés une petite DEL visible de l'extérieur (lumière) pour indiquer l'état de la barrière photoélectrique. Il existe deux modèles de barrière phototélectrique à sûreté intégrée Chamberlain. L'une des variantes est parfaitement appropriée pour le montage sur des murs qui se font face. L'autre est idéale pour le montage sur l'intérieur du portail car les armatures sont déjà comprises pour le montage.

#### Diagnostic de la barrière photoélectrique à sûreté intégrée Chamberlain

DEL allumée = OK

DEL clignote = la barrière photoélectrique bloque la commande

DEL éteinte = pas de courant, mauvais raccordement ou polarisation incorrecte

#### Diagnostic de la commande

DEL éteinte = OK

DEL constamment allumée = commande verrouillée

DEL clignote = OK aucune barrière photoélectrique raccordée

Section de câble: 0,5 mm<sup>2</sup> ou plus.

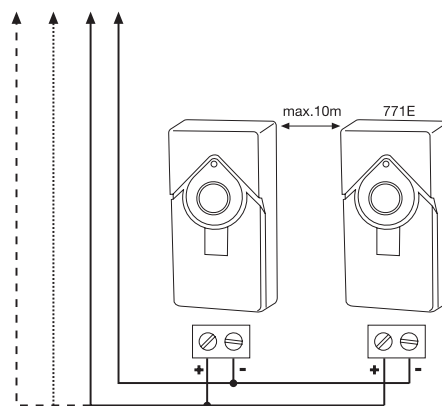
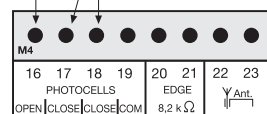
Tension: 12/24 Volt CA/CC.

Ne pas utiliser de câbles rigides. Ne pas poser en parallèle avec des câbles 230 V ou dans la même gaine.

open/öffnen/ouvrir/open



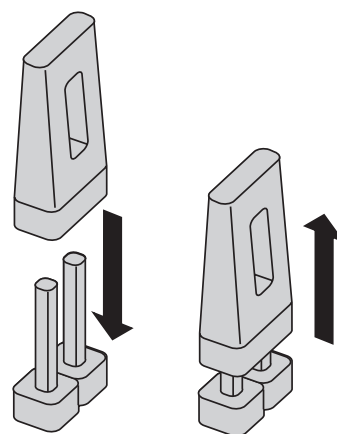
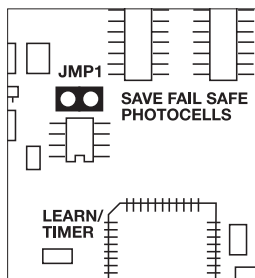
close/schliessen/fermer/sluiten



**JUMPER/CAVALIER**

**Programmation du photocellule(s) failsafe 771EML**

1. A effectuer avant la première mise en service
  2. A effectuer lors du branchement / retrait d'un jeu de photocellules
- Coupez l'alimentation électrique de l'électronique de commande.
  - Placez le cavalier (Jumper) sur les deux broches prévues à cet effet.
  - Placez le commutateur DIP5 sur ON.
  - Connectez les photocellules conformément au schéma.
  - Rebranchez l'alimentation de l'électronique de commande et patientez quelques instants.
  - Retirezle cavalier et attendez quelques secondes:
- Programmation terminée! (Le nombre de photocellules raccordées est enregistré)




**Programmation du photocellules relais par ex. 263EML**

La commande doit être coupée du secteur pendant quelques secondes. Toutes les bornes auxquelles aucune barrière photoélectrique n'est raccordée, doivent être pontées avec COM. (16-19, 17-19, 18-19). L'alimentation électrique de la barrière photoélectrique relais vient des bornes 14-15. Le commutateur DIP 5 doit être sur OFF. Le cavalier doit être retiré.

Remarque: Selon EN12978, les barrières photoélectriques relais ne sont plus admises pour les nouvelles installations car elles ne se contrôlent plus elles-mêmes (sécurité intégrée).

**Utilisation sans barrières photoélectriques**

 Interdite pour le service normal. Dans ce cas, des barres palpeuses doivent sécuriser le portail. La commande doit être coupée du secteur pendant quelques secondes. Les bornes 16-17-18-19 doivent toutes être pontées. Le commutateur DIP 5 doit être sur OFF. Le cavalier doit être retiré.

Remarque: des barrières photoélectriques de types différents ne peuvent PAS être combinées.

**BOUTON-POUSOIR / INTERRUPTEUR A CLE ( OPTION)**

La commande / l'entraînement peut être activé au moyen de différentes entrées. Ceci peut être fait par un émetteur ou un interrupteur à clé( Bornes 7 + 10).  
 Emetteur = voir le point apprentissage de l'émetteur  
 Entrée 1 = Input St. 1 service normal  
 Entrée 2 = Input St. 2 Active pour les réglages spéciaux (voir la description du commutateur DIP)

**ARRET D'URGENCE ( OPTION)**


Un interrupteur coup-de-poing permet de stopper d'urgence ou de verrouiller l'installation. Un mouvement du portail est immédiatement interrompu. Les bornes 9 et 10 doivent être pontées quand aucun commutateur n'est installé.  
**Section de câble: 0,5 mm<sup>2</sup> ou plus.**  
**Tension: 12/24 Volt CA/CC.**

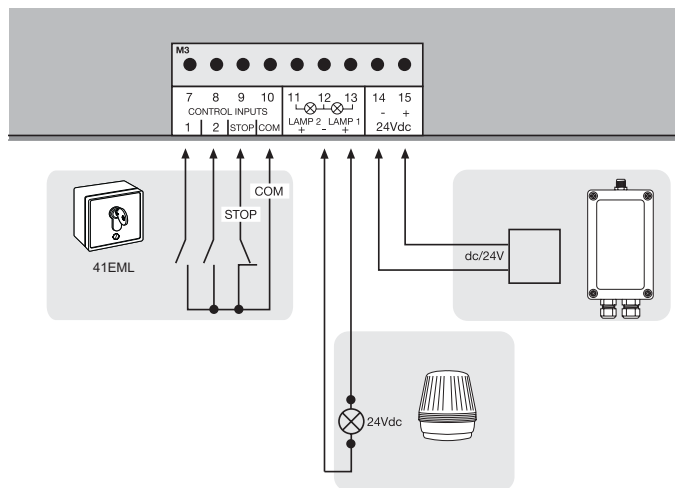
**CLIGNOTANT ( OPTION) FLA24-2**

Il est possible de raccorder un clignotant à la commande. Elle avertit les personnes que le portail est en mouvement. Le clignotant doit être placé aussi haut et aussi visible que possible. La commande émet un signal constant qui est transformé en clignotant par la lampe.  
**Section de câble: 0,5 mm<sup>2</sup> ou plus.**  
**Tension: 24 V CC**

**24 V CC - SORTIE**

Pour barrières photoélectriques ou autres appareils (par ex. récepteurs)  
 max.500 mA

 Ne pas utiliser de câbles rigides. Ne pas poser en parallèle avec des câbles 230 V ou dans la même gaine.



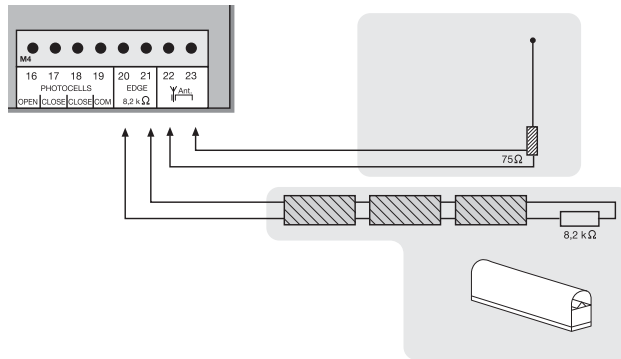
**BARRE PALPEUSE (OPTION)**

Il est possible de raccorder une barre palpeuse fonctionnant selon le principe 8,2 K Ohm à la commande, c'est-à-dire une résistance d'essai de 8,2 KOhm est fixée à la fin de la barre palpeuse. Elle assure le contrôle constant du circuit électrique. La commande est fournie avec une résistance intégrée de 8,2 KOhm. Plusieurs barres palpeuses sont raccordées en série.

**Section de câble: 0,5mm<sup>2</sup> ou plus.**

**ANTENNE (OPTION) ANT4X-1EML**

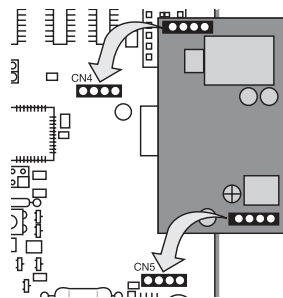
La commande est équipée en série d'une antenne de fil. Une antenne extérieure (accessoire) peut être raccordée aux bornes 22 et 23. Ceci permet de couvrir de plus grandes portées (télécommande). Montez l'antenne le plus haut possible.



Ne pas utiliser de câbles rigides. Ne pas poser en parallèle avec des câbles 230 V ou dans la même gaine.

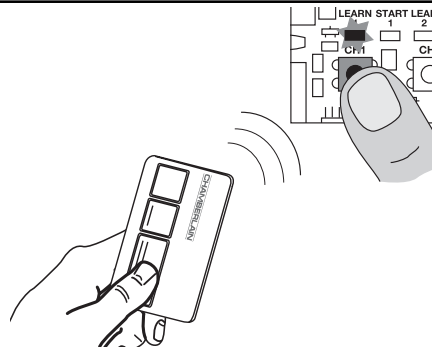
**MODULE RADIO (PRÉMONTÉ)**

Pour pouvoir faire fonctionner la commande par radio (télécommande), il faut d'abord installer un module radio sur les emplacements de connexion CN4/CN5.

**PROGRAMMATION / EFFACEMENT DES EMETTEURS**

Appuyez sur le bouton CH1. La DEL „Learn1“ s'allume en rouge. Appuyez alors sur une touche de l'émetteur pendant environ 5 secondes. La DEL „Learn 1“ clignote. Terminé. Procédez de la même manière pour CH2, mais appuyez à présent sur une touche non encore attribuée de l'émetteur. Jusqu'à 128 émetteurs peuvent être programmés.

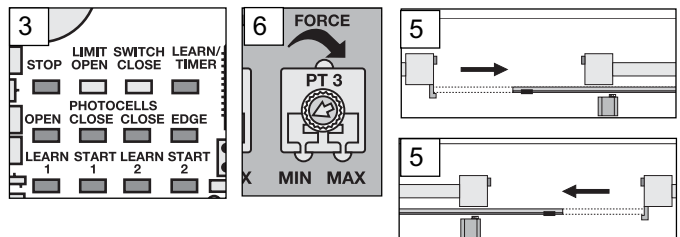
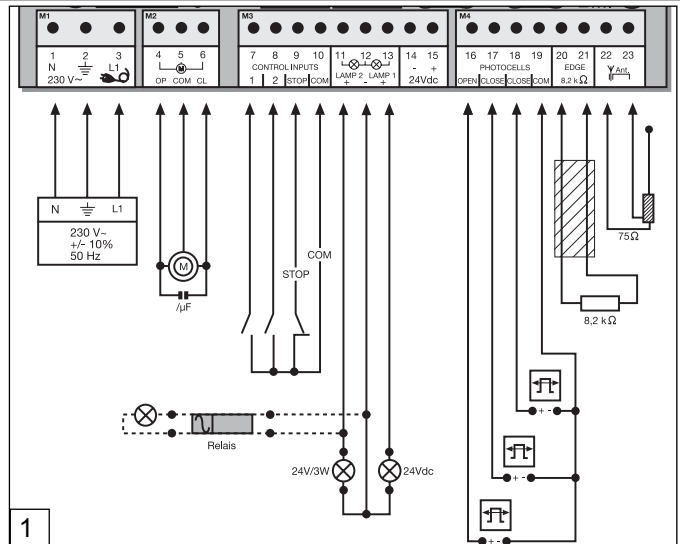
Pour effacer un émetteur programmé, appuyez simplement sur la touche CH1 jusqu'à ce que la DEL s'éteigne. Procédez de la même manière pour CH2.



**PREMIERE MISE EN SERVICE / REGLAGES DE BASE**

Suivez et effectuez exactement les points consécutifs. En cas de doute, recommencez depuis le début. Prenez tout le temps nécessaire pour procéder à ces réglages.

1. Avez-vous tout bien raccorder pour l'utilisation? Moteur(s), barrière photoélectrique (!), clignotant, bouton ou interrupteur, etc.?
2. Assurez-vous que personne ne se trouve ni ne puisse se trouver dans la zone du portail.
3. Vérifiez le statut des DEL (diodes) et si elles bloquent une fonction. Les DEL rouges doivent être éteintes, les DEL vertes doivent être allumées. (sauf les DEL de l'état de l'interrupteur de fin de course : jaunes)
4. Si ce n'est pas déjà le cas, réglez les commutateurs DIP sur le programme standard: 1= „ON“, 2=„ON“, 3=„OFF“.  
Il est possible d'apporter des modifications ultérieurement. (voir la description des commutateurs DIP)
5. Le commutateur DIP 7 définit le sens d'ouverture (voir description des commutateurs DIP)
6. Réglez la force du potentiomètre „FORCE“ sur 30% au maximum. Et même plus faible pour les portails très légers. Essayez d'abord et corrigez ensuite! N'augmentez la force que petit à petit.
7. Coupez l'alimentation électrique de l'électronique de commande.
- 7.1 Placez le cavalier (Jumper) sur les deux broches prévues à cet effet.
- 7.2 Placez le commutateur DIP5 sur ON.
- 7.3 Connectez les photocellules conformément au schéma.
- 7.4 Rebranchez l'alimentation de l'électronique de commande et patientez quelques instants.
- 7.5 Retirezle cavalier et attendez quelques secondes: les LEDs correspondant aux photocellules connectées à l'électronique sont éteintes; les LEDs correspondant aux bornes sur lesquelles aucun jeu de photocellules n'est branché clignotent. Programmation terminée!

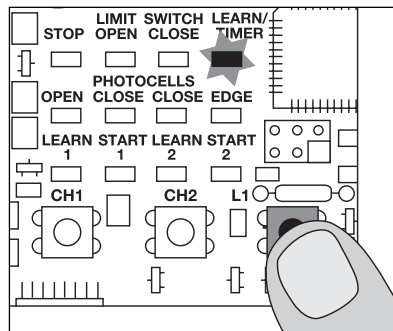


**Programmation de la durée de la course**

1. Déverrouillez le portail et amenez-le manuellement en fins de course. Vous vérifiez ainsi, si les aimants de fin de course pour OUVERTURE/FERMETURE allument les bonnes DEL. (OUVERTURE = OPEN, FERMETURE = CLOSED. Si le bon interrupteur de fin de course est activé, la DEL correspondante s'éteint.
2. Guidez manuellement le portail entre les interrupteurs de fin de course pour "OUVERTURE" et "FERMETURE" et verrouillez. (les deux interrupteurs de fin de course doivent rester libres.)
3. Appuyez brièvement sur la touche L1 (1 seconde), le portail s'ouvre. Lorsque le portail atteint l'interrupteur de fin de course "OUVERTURE", il s'arrête brièvement puis se referme automatiquement. Une fois que le portail a atteint l'interrupteur de fin de course "FERMETURE", la programmation est terminée.

**ATTENTION: Si le portail se ferme au lieu de s'ouvrir, il faut changer la position du commutateur DIP 7! Puis recommencez la programmation depuis le début, à partir du point 1.**

La durée de la course nécessaire a été programmée. Le Soft-Stop (course lente) d'environ 4-5 secondes avant d'atteindre l'interrupteur de fin de course a été programmé automatiquement. Il peut ensuite être activé par commutateur DIP4. (voir la description des commutateurs DIP)



**Fin de l'installation/programmation:**

Lorsque la course est programmée, les émetteurs peuvent être programmés (non obligatoire pour les kits) ou effacés.

1. Démarrez le portail au moyen de l'émetteur ou d'un bouton raccordé et observez ce qui se produit. Refermez le portail SANS avoir fait de réglage.

**Remarque 1:** Le portail ne réagit pas (voir la description du cavalier pour barrière photoélectrique).

**Remarque 2:** Si le portail ne réagit pas avec un interrupteur (borne 7+10), soit la télécommande n'a pas été programmée/n'est pas disponible soit le module radio n'est pas bien connecté.

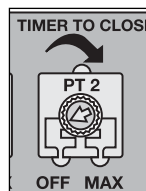
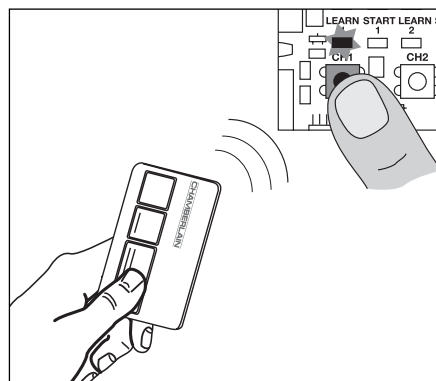
2. Si le portail ne se ferme pas complètement de lui-même, réglez les potentiomètres sur d'autres valeurs, adaptées à la valeur acquise lors des essais. (corriger la force)

3. Faites maintenant un deuxième essai et procédez de la même manière que précédemment et fermez d'abord la porte avant de procéder à nouveau aux réglages.

4. Une fois que tous les réglages ont été effectués, vérifiez le fonctionnement des barrières photoélectriques, boutons, clignotant, émetteur, accessoire, etc. Si la fermeture automatique est souhaitée, tournez le potentiomètre „TIMER TO CLOSE“ dans le sens des aiguilles d'une montre. Vous pouvez ainsi régler la durée de pause de 0-150 secondes.

Effectuez également ces réglages lorsque le portail est fermé.

5. Expliquez à toute personne utilisant le portail les fonctionnements de la motorisation et des dispositifs de sécurité et ainsi que le débrayage de l'entraînement pour un actionnement manuel du portail.



## Questions fréquemment posées

Quelle est la longévité prévisible d'un ouvre-portail ?	En cas d'installation correcte et d'utilisation à titre privé, un ouvre-portail peut fonctionner parfaitement pendant plus de 10 ans. Le portail et l'entraînement doivent faire l'objet de contrôles réguliers et d'une maintenance selon le planning indiqué.	
Combien de temps dure l'installation d'un ouvre-portail ?	Suivant votre habileté manuelle, le montage des composants mécaniques devrait prendre de 3 à 4 heures. Le portail doit être préparé en vue de l'installation. Le raccordement électrique dure environ 1 à 2 heures. La manipulation de l'ouvre-portail doit être expliquée à chaque utilisateur pendant au moins 30 minutes, avec présentation des fonctions et des aspects de sécurité, des dispositifs de sécurité ainsi que de la procédure à suivre en cas de coupure de courant.	
Que se passe-t-il en cas de coupure de courant ?	Tous les ouvre-portails Chamberlain disposent d'un dispositif de déverrouillage permettant de manoeuvrer le portail à la main en cas de coupure de courant.	
Est-il possible d'ouvrir seulement un battant ? (fonction piéton)	Oui, c'est possible. Cette opération peut être télécommandée (ce qui nécessite au moins une télécommande à 2 canaux) ou déclenchée par le biais d'un commutateur (voir réglage du mode de fonctionnement "Standard").	
L'ouvre-portail ne fonctionne pas / ne réagit pas à l'actionnement de la touche.	<ol style="list-style-type: none"> <li>1. Branchement de la touche incorrect ou mal vissé</li> <li>2. Branchement du commutateur STOP incorrect ou mal vissé, la DEL STOP est éteinte.</li> <li>3. Un obstacle bloque la barrière photoélectrique dans le sens de déplacement</li> <li>4. La tranche de sécurité (barre palpeuse) est endommagée ou a rencontré un obstacle.</li> <li>5. L'entraînement est encore verrouillé.</li> </ol>	<ol style="list-style-type: none"> <li>1. Contrôler le branchement de la touche et de COM</li> <li>2. Contrôler le branchement du commutateur STOP (STOP et COM).</li> <li>3. Retirer l'obstacle</li> <li>4. Retirer l'obstacle et contrôler les raccordements et les fils.</li> <li>5. Déverrouiller l'entraînement.</li> </ol>
Juste après s'être mis en mouvement, le portail s'arrête et revient en arrière.	Obstacle dans la zone du portail.	Contrôler la présence d'obstacles dans la zone du portail.
L'entraînement n'ouvre pas complètement le portail	<ol style="list-style-type: none"> <li>1. La durée de course de la commande est-elle correctement programmée ?</li> <li>2. La force est-elle correctement réglée ?</li> </ol>	<ol style="list-style-type: none"> <li>1. Recommencer la programmation, en laissant tourner le moteur env. 3 secondes une fois la fin de course atteinte.</li> <li>2. Corriger la force (en cas de vent, l'ouvre-portail est un peu plus lent)</li> </ol>
L'entraînement ronfle légèrement, mais ne développe aucune force	<ol style="list-style-type: none"> <li>1. Le condensateur n'est pas correctement raccordé avec le câble marron et le câble noir</li> <li>2. La force n'a pas été réglée.</li> <li>3. L'entraînement est verrouillé</li> </ol>	<ol style="list-style-type: none"> <li>1. Contrôler le câblage du condensateur</li> <li>2. Tourner le potentiomètre de la force dans le sens des aiguilles d'une montre</li> <li>3. Déverrouiller l'entraînement</li> </ol>
La commande ne réagit pas quand je modifie le réglage des commutateurs multiples.	Couper le courant de l'alimentation avant de modifier le réglage des commutateurs multiples.	
L'entraînement ne fonctionne que lorsque je maintiens la télécommande enfoncée	<ol style="list-style-type: none"> <li>1. Commande en mode homme mort</li> <li>2. Un dispositif de sécurité ne fonctionne pas correctement (barrière photoélectrique, tranche de sécurité).</li> </ol>	<ol style="list-style-type: none"> <li>1. Couper le courant de la commande, puis modifier les commutateurs multiples.</li> <li>2. Observer les DEL, déterminer la panne et y remédier.</li> </ol>
La "Fermeture automatique" ne fonctionne pas	<ol style="list-style-type: none"> <li>1. Elle ne fonctionne que si la barrière photoélectrique à 2 câbles 770E(ML) ou 771E(ML) est raccordée.</li> <li>2. Tourner alors le potentiomètre de "Fermeture automatique" dans le sens des aiguilles d'une montre.</li> </ol>	
L'entraînement ne réagit pas du tout, bien que la commande soit raccordée (les DEL sont allumées).	<ol style="list-style-type: none"> <li>1. Télécommande non programmée</li> <li>2. Les DEL signalent des défauts</li> <li>3. Barrière photoélectrique mal branchée</li> <li>4. Pas de pont entre STOP et COM</li> <li>5. Bornier pour moteurs éventuellement pas correctement enfiché</li> </ol>	<ol style="list-style-type: none"> <li>1. Programmer la télécommande</li> <li>2. Déterminer le défaut et y remédier (voir description des DEL)</li> <li>3. Contrôler le raccordement/ la programmation de la barrière photoélectrique</li> <li>4. Shunter le COM et le STOP</li> <li>5. Contrôler la borne et les branchements</li> </ol>
L'entraînement ne réagit pas du tout, aucune DEL ne s'allume	Coupure éventuelle de courant	<ol style="list-style-type: none"> <li>1. Contrôler la phase et le neutre</li> <li>2. Contrôler le fusible de la maison</li> </ol>

Le portail doit suivre une pente	Non recommandé ! Modifier le portail ! Le portail risque de se déplacer de manière incontrôlée (dangereuse) lorsque l'entraînement est déverrouillé. Dans le sens de la pente, il faut une force plus importante ; dans le sens opposé, l'entraînement a alors trop de force.	
Le réglage de la force a été modifié, mais on ne constate aucune différence.	Débrancher la commande du secteur pendant quelques secondes pour déclencher l'auto-diagnostic de la platine.	
La portée de l'émetteur est trop faible	L'installation d'une antenne extérieure est recommandée, car la commande avec le câble d'antenne court se trouve généralement derrière le pilier ou à proximité du sol. L'antenne doit idéalement être toujours positionnée aussi haut que possible. Chamberlain propose en accessoire une antenne correspondante avec kit de montage sous la désignation ANT4X-1EML.	
L'entraînement s'arrête brusquement et ne fonctionne à nouveau qu'après une pause prolongée	Lorsque le portail est actionné en permanence, le moteur atteint la température de coupure. Le système est équipé de ce dispositif de protection de surchauffe, car l'entraînement n'est pas prévu pour un fonctionnement en continu.	Laisser le moteur refroidir suffisamment (au moins 15 minutes).
La commande ne fonctionne plus par impulsion avec la télécommande, mais uniquement avec l'interrupteur lors qu'une des touches (1) OUVERTURE ou (2) FERMETURE est maintenue enfoncée	1.Mauvais réglage des commutateurs DIP. 2.Commande bloquée par une barrière photoélectrique de sécurité, une tranche de sécurité ou par l'arrêt 3.Seule une barrière photoélectrique active à l'OUVERTURE a été raccordée	1.Corriger le réglage des commutateurs DIP. 2.Supprimer impérativement le défaut. S'il n'est pas possible de remédier au défaut, procéder à un „reset“ et recommencer la programmation (voir barrière photoélectrique) 3.II est nécessaire de raccorder au moins une barrière photoélectrique active à la FERMETURE ou bien une barrière active en OUVERTURE et en FERMETURE.
Le portail ne ferme pas automatiquement, mais s'ouvre automatiquement	Respecter le réglage du commutateur Dip 7	Modifier le réglage du commutateur Dip 7
La commande ne fonctionne pas avec l'émetteur	1.Emetteur non programmé 2.Une barrière photoélectrique fait obstacle	1.Programmer l'émetteur 2.Vérifier les barrières photoélectriques
Le portail peut être seulement ouvert	1.Une barrière photoélectrique fait obstacle 2.Mauvais réglage des commutateurs DIP	1.Premier interrupteur de fin de course portail OUVERT Vérification du fonctionnement et du raccordement de l'interrupteur de fin de course 2.Vérifier le commutateur DIP
La commande ne fonctionne pas	Aucune course enregistrée	Programmer la course. Voir la première mise en service
En Soft-Stop, le battant ne s'ouvre/ ne se ferme pas complètement	1.Force trop faible en cas de fort vent (portails à surface pleine) 2.Portail lourd ou dur à manoeuvrer	1.Régler à nouveau la force (augmenter) 2.Vérifier l'état du portail 3.Programmer la commande sans Soft-Stop
Le récepteur universel (radio) ne fonctionne pas	Veiller à la polarité (bornes14/15)	Permuter les câbles „+“ et „-“

**Déclaration de conformité**


Les ouvre-portails automatiques modèles HC100ML-2, HC500ML-2 satisfont aux exigences des sections applicables des normes EN300220-3 • EN55014 • EN61000-3 • EN60555, EN60335-1 • ETS 300 683 • EN60335-1: 2002 • EN60335-2-103: 2003 • EN55014-1: 2000 + A1 + A2 • EN55014-2: 2001 • EN61000-3-2: 2000 • EN61000-3-3: 1995 + A1 • EN 301 489-3, V1.3.1 • EN 300 220-3 V1.1.1 • EN 13241-1 ainsi qu'aux dispositions et à tous les compléments des prescriptions communautaires.....2006/95/EC, 2004/108/EC, 1999/5/EG

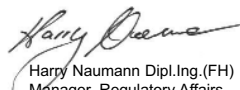
**Déclaration d'incorporation**

Les ouvre-portails automatiques satisfont aux dispositions de la prescription communautaire 89/393/CEE et de ses compléments, sous réserve d'être installés et entretenus conformément aux indications du fabricant et d'être utilisés en liaison avec un portail lui aussi installé et entretenu conformément aux instructions du fabricant.

*Le signataire déclare par la présente que l'appareil indiqué ci-dessus ainsi que tous les accessoires indiqués dans le manuel satisfont aux prescriptions et normes précitées.*

Chamberlain GmbH  
D-66793 Saarwellingen  
Mai, 2008





Harry Naumann Dipl.Ing.(FH)  
Manager, Regulatory Affairs

## IMPORTANT FITTING AND OPERATING INSTRUCTIONS

PLEASE START BY READING THESE IMPORTANT SAFETY RULES • SAVE THESE INSTRUCTIONS



This safety alert symbol means "Caution" - failure to comply with such an instruction involves risk of personal injury or damage to property. Please read these warnings carefully.



This gate drive mechanism is designed and tested to offer appropriately safe service provided it is installed and operated in strict accordance with the following safety rules. **Incorrect installation and/or failure to comply with the following instructions may result in serious personal injury or property damage.**



**When using tools and small parts to install or carry out repair work on a gate exercise caution and do not wear rings, watches or loose clothing.**



**It is important to make sure that the gate always runs smoothly. Gates which stick or jam must be repaired immediately. Employ a qualified technician to repair the gate, never attempt to repair it yourself.**



**Installation and wiring must be in compliance with your local building and electrical installation codes. Power cables must only be connected to a properly earthed supply.**



**Keep additional accessories away from children. Do not allow children to play with pushbuttons or remote controls. A gate can cause serious injuries as it closes.**



**Any entrapment possibility by the moving wing between wing & walls must be secured with safety edges or IR-sensors.**



**Disconnect electric power to the system before making repairs or removing covers.**



**Please remove any locks fitted to the gate in order to prevent damage to the gate.**

**A disconnecting device must be provided in the permanently-wired installation to guarantee all-pole disconnection by means of a switch (at least 3mm contact gap) or by a separate fuse.**



**After the installation a final test of the full function of the system and the full function of the safety devices must be done.**



**Make sure that people who install, maintain or operate the gate drive follow these instructions. Keep these instructions in a safe place so that you can refer to them quickly when you need to.**



**This drive cannot be used with a gate incorporating a wicket door unless the drive cannot be operated with the wicket door open.**



**The full protection against potential squeeze or entrapment must work direct when the drive arms are installed.**

**FITTING THE CONTROL BOX**

The control board was designed for installation in a special box under the cover of the sliding gate drive and can be ordered as an accessory, if not already available.

The control board can also be fitted externally (on the wall) in a waterproof box (041FA277BX).

The motor control unit is a highly modern electronic unit controlled by a microprocessor. It has all wiring facilities and functions required for safe operation. The control box with the motor control unit is mounted with the cable entries facing down. It must not be permanently exposed to direct sunlight. The electronics can be used for the precise adjustment of the push-pull torque. The gate can be held by hand if the fitting/setting is correct.

During operation, the gate can be stopped at all times via remote control, push-button or key-operated switch. The gate wing requires a firm stop for the "OPEN" and "CLOSED" positions.

**ELECTRICAL INSTALLATION**

The control board should be connected last of all, i.e. install the drive, lay the required cables and attach the photocells (contact strips). For a fixed fitting, an accessory is required for the disconnection from the mains that has a contact spacing of at least 3 mm (main switch).

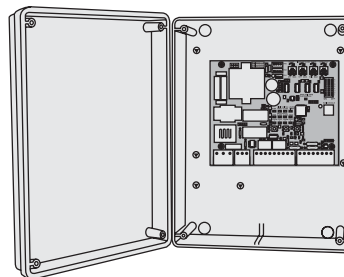
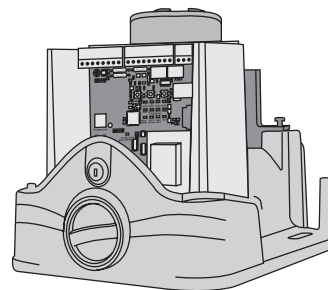


Moisture and water will destroy the control board. Make sure under all circumstances that water, moisture or storage moisture cannot penetrate the control board. All openings and cable entries must be sealed watertight.

**The following minimum cable cross-sections should be used:**

- 100-230 volts 1.5mm<sup>2</sup> or more
- 0-24 volts 0.5mm<sup>2</sup> or more

Tips: Bell wires often cause problems when used, because they lose too much voltage if lines are long. Disconnect the cables in the cable trunkings i.e. the motor cable and the cable for the photocell, in particular for key-operated switches and start buttons (coming from the house), otherwise malfunctions are possible if lines are long.

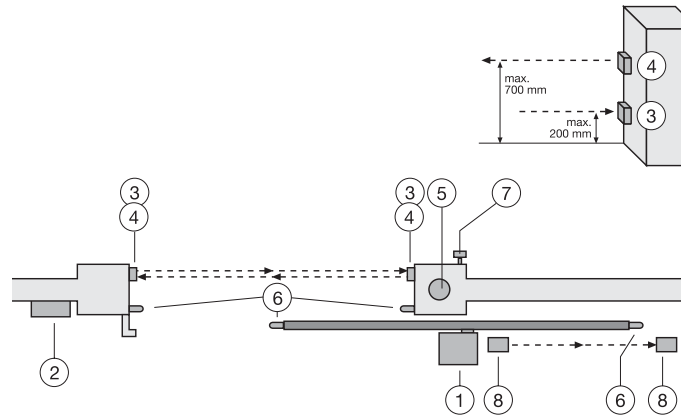
**TECHNICAL DATA**

Voltage:	230 V~ ±10 % 50 Hz
Max. consumption:	22 mA
Drive max.:	230 V~ 50 Hz 1000 W max
Power supply for accessories:	24 V~ 0.5 A max
Operating temperature:	-25 °C + 55 °C
Operating modes:	
Standard/	standard with pedestrian function/ no self-hold (hold to run)
Max. running time:	80 sec
Rest time:	0 + 150 sec
Dimensions:	119x145 mm (without box)



**TYPICAL CONFIGURATION OF A UNIT**

1. Drive with control board  
The drive is located on a height-adjustable mounting plate
2. Control board (if mounted externally)  
If the control board is mounted externally (external mounting box required), the cables and feeder cables must be laid correctly
3. photocell (771EML) 150-200 mm (optional)  
First photocell. Protects people
4. photocell (771EML) 700 mm (optional)  
Second photocell. Protects vehicles and higher objects
5. Flashing light  
Important visual information on the movement of the gate
6. Contact strip (optional)  
Safeguards the gate on being touched. Contact strips can be mounted on the gate or on the pillars. If the gate has openings exceeding 45mm, a contact strip is required on the pillar (accessory). If required, contact strips must be mounted at a height of up to 2.5m.
7. Key-operated switch (optional)  
Is mounted on the outside. The gate is opened by key or by entering a number.
8. photocell (optional)  
Safeguards the gate on opening. This photocell can be omitted if the construction itself prevents people from being present in this area. A contact strip can be fitted here as an alternative option.



The control board complies with the latest EU directives. One of these directives specifies that the closing forces at the gate edge must not exceed 400 N (40 kg) for the last 500 mm before the gate is CLOSED. Above 500 mm, the maximum force at the gate edge must not exceed 140 N (140 kg). If this cannot be ensured, a contact strip must be mounted on the gate at a height of up to 2.5 m or on the opposite pillar (EN12453).

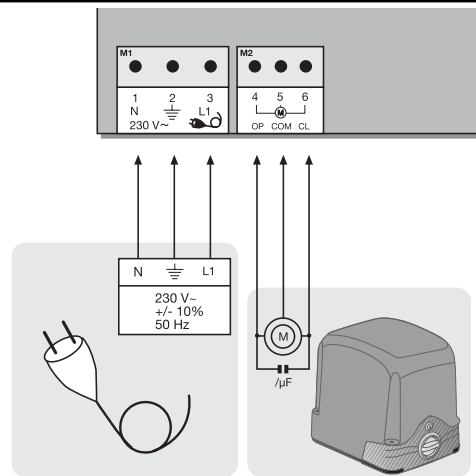
**MOTOR**

Connect the motor to the control board exactly as shown on the connection layout diagram.

- Terminal 4 cable black
- Terminal 5 cable blue
- Terminal 6 cable brown

The cable for the capacitors supplied with the motors must be inserted in terminals OP and CL together with the cables for the direction of rotation. Make sure that it is connected correctly and powered sufficiently. The capacitor is responsible for the force that the motors have later on.

**Note:** If drives/motors other than ours are connected, it might be required to swap the cables of terminals 4 + 6 to ensure correct operation. This is shown during "Initial operation", if the control board does not maintain the correct moving directions. See also the Limit switch connection instructions for more information.



**LIMIT SWITCH CONNECTION**

**2005 design:** The cable is connected to terminal CN2 using the connector.

**Other designs:** There is no connector on the limit switch. On purchasing a single control board, a connector is provided with a short cable. Both cables are connected by means of a soldered connection or a block terminal. Different types of limit switch systems can be connected to the control board. The limit switch has to have 2 contacts NC (normal closed). See the illustration for the correct connection.

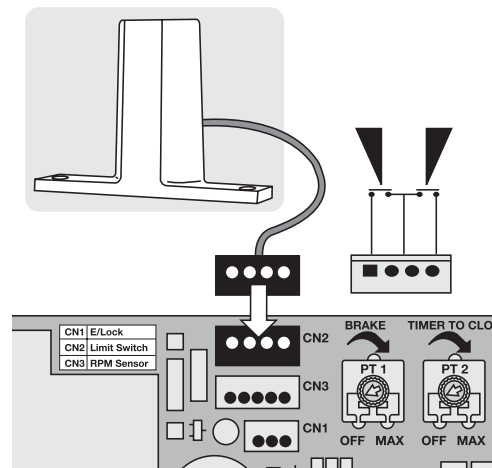
Position of the magnets on the gate for magnetic limit switch:

The magnet with the designation 1 must always be fixed on the left side of the rack bar.

The magnet with the designation 2 must always be fixed on the right side of the rack bar.

**Note:** The correct operation of the control LED should be re-checked before initial operation.

**Note:** In order to have the correct direction for OPEN, check the the setting of DIP7.



**CONTROL BOX CONFIGURATION**

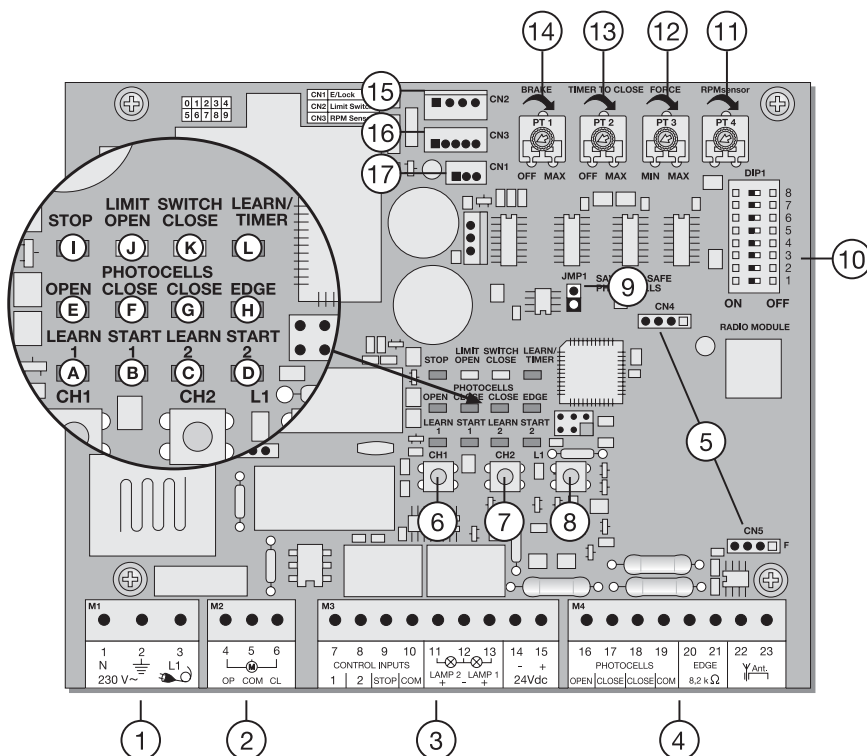
POINT	DESCRIPTION	FUNCTION
1	M1, terminals:1,2,3	Feeder cable
2	M2, terminals:4,5,6	Drive
3	M3, terminals:7,10	Impulse transmitter channel 1
	Terminals:8,10	Impulse transmitter channel 2
	Terminals:9,10	Emergency-stop push-button / must be bridged without switch connected
	Terminals:11,12	no function
	Terminals:12,13	Flashing lamp
	Terminals:14,15	Connection for accessories 24V
4	M4, terminals:16,19	Optional photocell OPEN
	Terminals:17,19	Optional photocell CLOSED
	Terminals:18,19	Main photocell CLOSED
	Terminals:20,21	Contact strip 8.2 kilo ohms
	Terminals:22,23	Antenna
5	CN4/CN5, connector	Radio module sockets
6	CH1, pushbutton	Learn/Delete radio channel 1
7	CH2, pushbutton	Learn/Delete radio channel 2
8	L1, pushbutton	Learning the distance covered
9	JMP1, jumper	Programming the photocell
10	DIP1	Dip switch block
11	PT4, potentiometer	no function
12	PT3, potentiometer	Force setting
13	PT2, potentiometer	Automatic closing
14	PT1, potentiometer	Brake
15	CN2, connector	Magnetic limit switch
16	CN3, connector	no function
17	CN1, connector	no function

**DESCRIPTION OF THE LEDs**

RED LEDs should be switched off. Indication of faults to be rectified; this does not apply to failsafe photocells not connected. (see "photocell" description)

(Example: short circuit, photocells and/or contact strip)

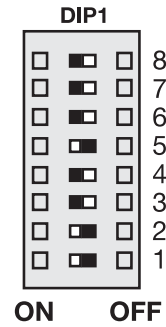
POINT	DESCRIPTION
LED A	RED Learn/Delete radio channel 1
LED B	RED Start impulse channel 1
LED C	RED Learn/Delete radio channel 2
LED D	RED Start impulse channel 2
LED E	RED photocell active for OPEN
LED F	RED photocell active for CLOSE
LED G	RED photocell active for CLOSE
LED H	RED contact strip
LED I	GREEN stop
LED J	YELLOW limit switch gate OPEN
LED K	YELLOW limit switch gate CLOSED
LED L	RED learn program (distance covered)



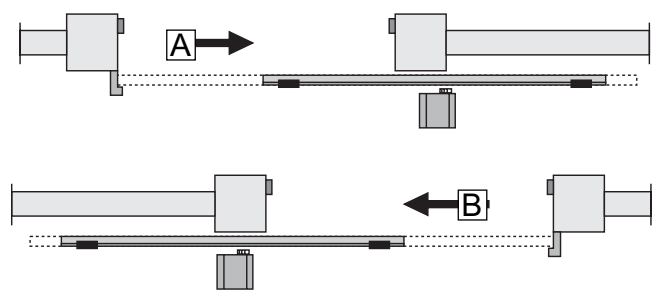
**PROGRAMS**

The control board has 3 operating modes (programs). The desired program is set using the dip switch "ON" or "OFF".

DIP 1	On Off	Assigned to various drive operating modes. (see separate table)
DIP 2	On Off	
DIP 3	On Off	
DIP 4	On	Soft stop (slow run) is active The soft stop is activated 2 seconds before the limit switch is reached. The drive stops only when the limit switches have been reached or as soon as the maximum soft stop phase (10 seconds) has expired.
	Off	Soft stop (slow run) is disabled. The drive shuts down immediately in both directions OPEN/CLOSED as soon as the limit switches have been reached.
DIP 5	On	Setting for Chamberlain failsafe photocells (771EML), complies with EN60335-2-103
	Off	Setting for Chaimberlain photocells (263EML) or others
DIP 6	On	Preflash function of flashing light 2 seconds before the drive starts.
	Off	Preflash function disabled
DIP 7	On	see B
	Off	see A
DIP 8		no function



**⚠ Only modify settings when control board is disconnected. Otherwise modifications will not be accepted!!!**



**POTENTIOMETER**

**PT1 (TRIMMING POTENTIOMETER 1): BRAKE**

When the gate reaches its limit switch, the drive shuts down. Depending on weight and function of the gate, it may continue to move on a bit further before stopping. The brake function is for the active braking of the gate in order to minimise this additional movement. Left stop = brake OFF.

**PT2 (TRIMMING POTENTIOMETER 2): AUTOMATIC CLOSING (TIMER TO CLOSE)**

The waiting time for the gate for GATE OPEN can be defined. The gate is closed 0-150 sec. after the set time expires.

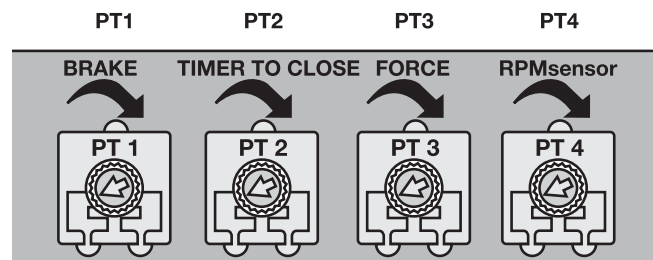
**Only possible if failsafe photocell is connected (771EML).** (Not possible for self-hold and channel separation)

**PT3 (TRIMMING POTENTIOMETER 3): FORCE SETTING**

Definition of the force with which motor is to operate. The required force depends on weight and function of the gate.

**PT4 (TRIMMING POTENTIOMETER 4): RPM SENSOR**

no function



**⚠ Only modify settings when control board is disconnected. Otherwise modifications will not be accepted!!!**

**Separate table for setting the operating modes**

	DIP1	DIP2	DIP3	Impulse transmitter/channel 1	Impulse transmitter/channel 2
Standard	ON	ON	OFF	1. impulse opens, the next one stops, the next one closes, the next one opens Impulse during closing opens  Impulse during the rest closes the gate immediately	1. impulse opens for pedestrians, gate is moved open for 10 seconds (fixed), next impulse closes, next impulse opens again for pedestrians.
Standard & pedestrian function	OFF	ON	OFF	1. impulse opens, the next one closes, the next one opens  Impulse during the rest closes the gate immediately	1. impulse opens for pedestrians, gate is moved open for 10 seconds (fixed)
No self-hold (hold to run)	OFF	OFF	OFF	Permanent signal required for opening, letting go stops  Radio disabled, safety equipment disabled, limit switches are active	Permanent signal required for closing, letting go stops  Radio disabled, safety equipment disabled, limit switches are active

**Note:** If important safety equipment ( photocell/contact strip) is damaged, constantly active (switching) or if programmed equipment is not connected, the control board operates without self-hold (hold to run). See description. For any corrections, check the status LEDs or see functional description and “Frequently asked questions”.

**ACCESSORIES**

**PHOTOCELLS (OPTIONAL)**

The photocells are for safeguarding the gate and must be used. The fitting location depends on the gate’s design. EN12453 specifies that a pair of photocells must be installed at a height of 200mm; a second pair must be installed in the same position at a height of 700mm. A third pair of photocells can be optionally installed. The photocells consist of a transmitter and a receiver and must be opposite each other. The housing of the photocell (plastic) can be opened using a screwdriver. The photocell is mounted on the wall using small screws and wall plugs. It is possible to use two different photocell systems. (see Dip switch description). To enable the “Automatic closing” function, the Chamberlain failsafe photocell must be installed. A combination of photocells is not possible. The Chamberlain failsafe system (2-cable system) has small LEDs (light) that can be seen from the outside on both sides to indicate the status of the photocell. Two Chamberlain failsafe photocell models are available. The one model is ideal for walls lying opposite. The other model is ideal for the inside of the gate, because fittings are already available.

Diagnosis at the Chamberlain failsafe photocell

- LED constant = OK
- LED flashes = photocell disables control board
- LED off = no current, incorrect connection or polarity

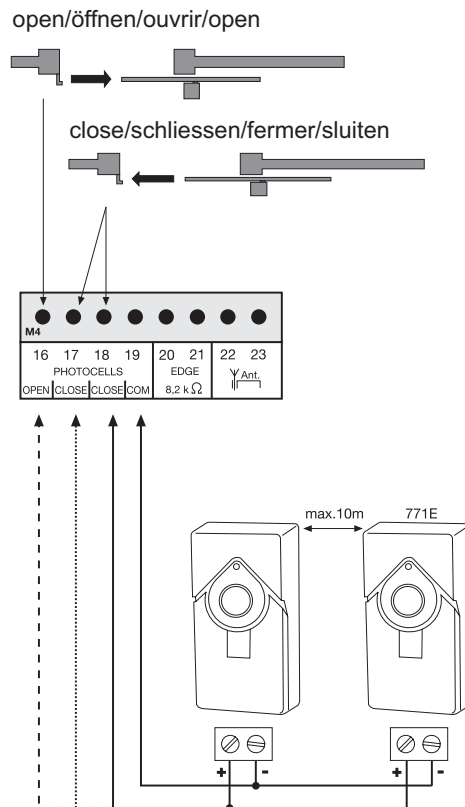
Diagnosis on the control board

- LED off = OK
- LED on constantly = control board disables
- LED flashes = OK no photocell connected

**Cable cross-section: 0.5 mm<sup>2</sup> or more.**

**Voltage: 12/24 volts AC/DC.**

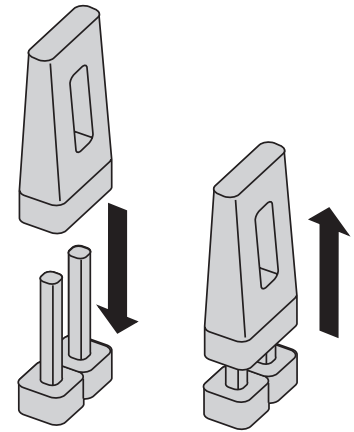
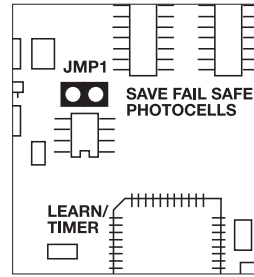
Do not use any fixed copper lines. Do not lay any 230 volt cables in parallel and do not lay any 2 cables in the same cable trunking.



**JUMPER**

**Programming of failsafe photocells model 771EML**

1. Before the Initial Setup
  2. When connecting or removing photocell(s)
    - Switch off control board ( disconnect from current)
    - Slip jumper on designated pins
    - Dipswitch 5 to "ON"
    - Connect photocell(s) according illustration
    - Reconnect control board, wait short-time
    - Pull jumper, wait short-time
- Done! (The number of photocells connected are stored)




**Programming of relay photocells such as 263EML**

The control board must be disconnected from the mains for a few seconds. All terminals to which no photocell is connected must be bridged with COM. (16-19, 17-19, 18-19). The power supply for the relay photocell of terminals 14-15. Dip switch 5 must be at OFF. The jumper must be unplugged.

Note: Relay photocells are no longer permitted for new installations as per EN12978, because they cannot perform self-checks (failsafe).

**Operation without photocells**

 Not permitted for normal operation. In this case contact strips must safeguard the gate. The control board must be disconnected from the mains for a few seconds. Terminals 16-17-18-19 must all be bridged. Dip switch 5 must be at OFF. The jumper must be unplugged.

Note: It is NOT possible to combine different photocell types.

**PUSHBUTTON / KEY-OPERATED SWITCH (OPTIONAL)**

The control board / drive can be activated using various inputs. This can be done using a hand-held transmitter or key-operated switch (Terminals 7 + 10).

Hand-held transmitter = see Teaching the hand-held transmitter  
 Switch input 1 = input control 1. Normal operation  
 Switch input 2 = input control 2. Active for special settings (see Dip switch description)

**EMERGENCY STOP (OPTIONAL)**

A switch can be connected to stop or disable the unit. The movement of the wings is stopped immediately. Terminals 9 and 10 must be bridged if no switch is installed.

**Cable cross-section: 0,5 mm<sup>2</sup> or more.**

**Voltage: 12/24 volts AC/DC.**

**FLASHING LAMP (OPTIONAL)**


A flashing lamp can be connected to the control board. It warns when the gate is being moved. The flashing light should be fitted as high as possible and in good clear view. The control board emits a constant signal that the lamp converts to a flashing signal.

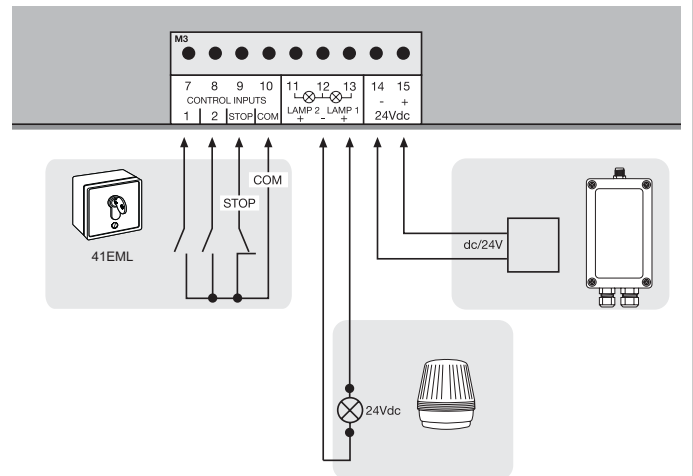
**Cable cross-section: 0.5 mm<sup>2</sup> or more.**

**Voltage: 24 V DC**

**24 VDC - OUTPUT**

For relay infrared sensors or other devices (e.g. receivers)  
 max.500 mA

 Do not use any fixed copper lines. Do not lay any 230 volt cables in parallel and do not lay any 2 cables in the same cable trunking.



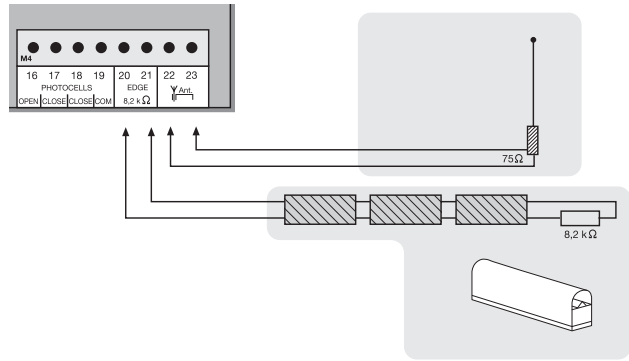
**CONTACT STRIP (OPTIONAL)**

A contact strip working according to the 8.2 kilo ohm principle can be connected to the control board, i.e. a 8.2 kilo ohm test resistor is attached to the end of the contact strip. It ensures that the electric circuit is monitored permanently. The control board is supplied with an 8.2 kilo ohm resistor installed. Several contact strips are connected in series.

**Cable cross-section: 0.5mm<sup>2</sup> or more.**

**ANTENNA (OPTIONAL) ANT4X-1EML**

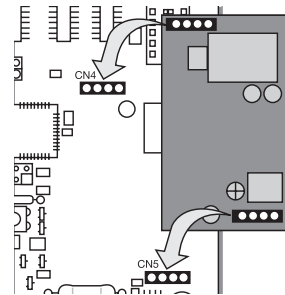
The control board is standard-equipped with a wire antenna. An external antenna (accessory) can be connected to terminals 22 and 23. A larger range (radio) can thus be achieved. Mount the antenna as high as possible.



Do not use any fixed copper lines. Do not lay any 230 volt cables in parallel and do not lay any 2 cables in the same cable trunking.

**RADIO MODULE (PLUGGED)**

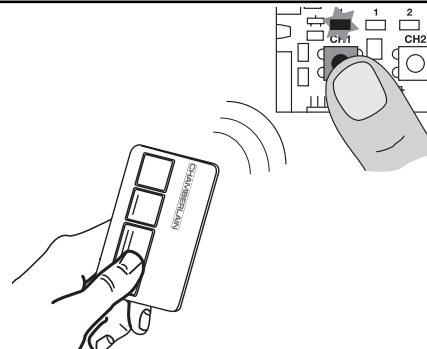
To operate the control board via radio remote control, a radio module must first be installed in slots CN4/CN5.



**TEACHING / DELETING THE HAND-HELD TRANSMITTERS**

Press button CH1. The LED "Learn1" lights up red. Now press one of the transmitter's button for approx. 5 seconds. The LED "Learn 1" flashes now. Finished. Proceed in exactly the same way for CH2. However, now press one of the transmitter's buttons that has not yet been assigned. Up to 128 hand-held transmitters can be programmed in this way.

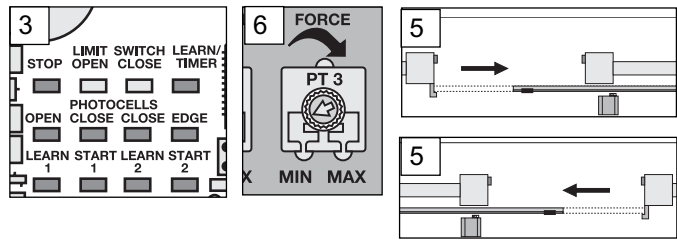
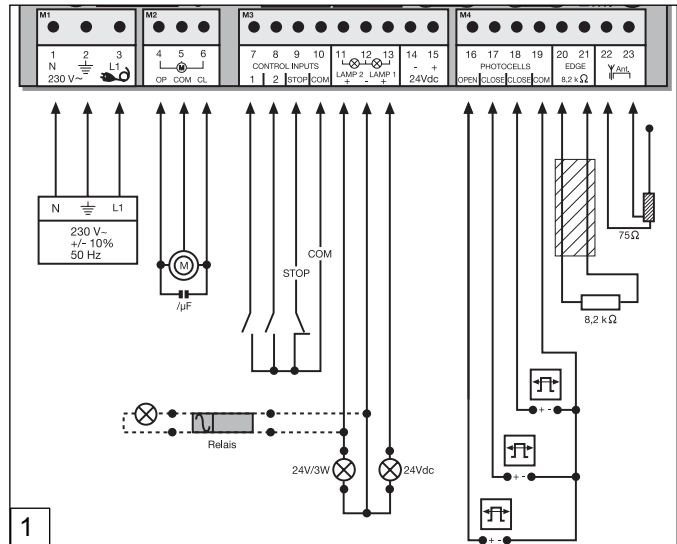
To delete the programmed transmitter setting, simply press button CH1 until the LED goes out. Proceed in the same way for CH2.



**INITIAL OPERATION / BASIC SETTING**

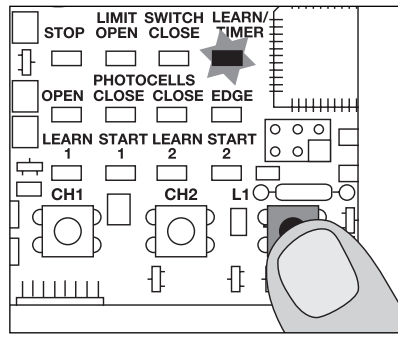
Proceed step by step. If you are not sure, start again at the beginning. Take sufficient time to make these settings.

1. Are all components required for operation connected? Motor(s), photocell (!), flashing light, push-button or switch etc?
  2. Make sure that nobody is present in the range of the gates.
  3. Check whether the LEDs (lamps) are working correctly or whether they are blocking a function. RED LEDs should be off, green LEDs should be on. ( with the exception of the LEDs for the limit switch status - yellow)
  4. Set the dip switch to the standard program, if not already done on delivery: 1= "ON", 2="ON", 3="OFF".  
Any changes can be made late. (see Dip switch description)
  5. Dip switch 7 determines the direction of opening (see Dip switch description)
  6. Set the force at the potentiometer "FORCE " to max. 30%. Even lower if the gates are very light. Try before correcting. Only increase the force in small steps.
  7. Switch off control board ( disconnect from current)
    - 7.1 Slip jumper on designated pins
    - 7.2 Dipswitch 5 to "ON"
    - 7.3 Connect photocell(s) according illustration
    - 7.4 Reconnect control board, wait short-time
    - 7.5 Pull jumper, wait short-time
- Done! The LED(s) of the photocell(s) connected stay(s) out.  
The LED(s) of the photocell(s) not connected will flash.



**Programming the time for the covered distance**

1. Unlock the gate and move it manually to the limit switch. This is how you check whether the limit switch for OPEN/CLOSED is displayed at the correct LED
  - . If the right limit switch has been activated, the corresponding LED goes out.
2. Move the gate again manually between the limit switches "OPEN" and "CLOSED" and lock it. (Both limit switches must remain free.)
3. Press button L1 briefly (1 second), the gate opens. If the gate reaches the "OPEN" limit switch, it stops briefly and then closes again automatically. Once the gate reaches the "OPEN" limit switch, the programming process is completed.

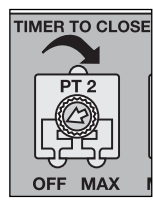
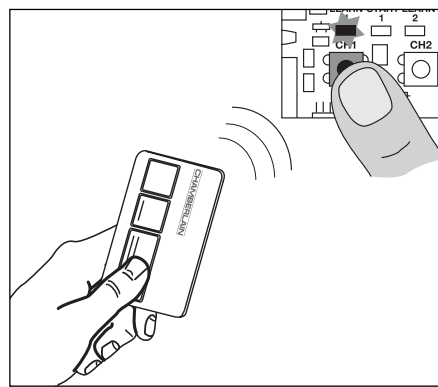


**ATTENTION: If the gate closes instead of opening, dip switch 7 must be moved to the other position! Then restart programming again from the beginning with step 1.**

The time for the required covered distance has now been programmed. The soft stop (slow run) is programmed automatically approx. 4-5 seconds before the limit switch is reached. It can then be activated via dip switch. (see Dip switch description)

**Completion of the installation/programming:**

- Once the covered distance is programmed, the hand-held transmitters can be programmed (not required for kits) or deleted.
1. Start the gate with the hand-held transmitter or a connected button and observe the process. Close the gate again WITHOUT having made any settings.
    - Note1: The gate does not react (see photocell description jumper).
    - Note2: If the gate now only reacts with one switch (terminals 7+10), either the radio has not been programmed/is not available or the radio module is not plugged in correctly.
  2. If the gate does not close completely by itself, adjust the potentiometer to other values, adapted to fit the experience value from the test. (force correction)
  3. Now start a second attempt and proceed as above. Close the gate first before you make any settings.
  4. Once all settings have been made, check the function of photocells, buttons, flashing lamp, hand-held transmitter, accessories etc. If you desire automatic closing, turn the "TIMER TO CLOSE" potentiometer in clockwise direction. You can set the rest time between 0 and 150 seconds, as desired. Also make these settings with the gate closed.
  5. Show all persons that use the gate how the gate moves, how the safety functions work and how to operate the drive by hand.





**Frequently asked questions**

<p>How long is the probable service life of a gate opener?</p>	<p>When used for private purposes, a correctly installed gate opener can operate perfectly for in excess of 10 years. Both the gate and the gate opener must be checked regularly and serviced in accordance with their respective instructions.</p>	
<p>How long does it take to install a gate opener?</p>	<p>Depending on your specific technical skills, the installation of the mechanical components can take approx. 3 to 4 hours. Firstly, the gate needs to be properly prepared such that installation work can commence. The electrical connection work takes approx. 1 to 2 hours. Each user should be instructed for at least 30 minutes with regard to the operation of the gate opener, whereby its functionality should be demonstrated and safety aspects, protective facilities and procedure in case of power failure should all be explained.</p>	
<p>What happens in case of power failure?</p>	<p>All Chamberlain gate openers are equipped with a release system by means of which the gate can be operated manually in case of power failure.</p>	
<p>Is it possible to open just one wing of the gate (pedestrian mode)?</p>	<p>Yes, it is possible. This process can be operated via remote control (a 2-channel remote control is the minimum requirement here) or via switch operation (see "Standard" operation mode setting).</p>	
<p>Gate opener does not function / does not respond when button is pressed.</p>	<ol style="list-style-type: none"> <li>1. Connection to button is loose.</li> <li>2. STOP switch connection is loose; STOP LED is off.</li> <li>3. Obstacle is blocking photocell in direction of movement.</li> <li>4. Safety edge is damaged or has encountered an obstacle.</li> <li>5. Gate opener is still released.</li> </ol>	<ol style="list-style-type: none"> <li>1. Check button and COM connections.</li> <li>2. Check STOP switch connections (STOP and COM).</li> <li>3. Remove obstacle.</li> <li>4. Remove obstacle and check connections and wiring.</li> <li>5. Lock gate opener.</li> </ol>
<p>Immediately after the gate has started moving, it stops and reverses.</p>	<p>Obstacle in area of gate.</p>	<p>Check area of gate for objects</p>
<p>The gate opener does not open the gate fully.</p>	<ol style="list-style-type: none"> <li>1. Has the running time of the controller been set correctly?</li> <li>2. Has the force been set correctly?</li> </ol>	<ol style="list-style-type: none"> <li>1. Reprogram as required – plus approx. 3 seconds.</li> <li>2. Correct force setting (gate opener runs somewhat slower in windy conditions).</li> </ol>
<p>The gate opener hums slightly but has no force</p>	<ol style="list-style-type: none"> <li>1. Capacitor is not correctly connected to the brown and black cable.</li> <li>2. Force has not been set.</li> <li>3. The gate opener has been released.</li> </ol>	<ol style="list-style-type: none"> <li>1. Check wiring of capacitor.</li> <li>2. Turn force potentiometer in a clockwise direction.</li> <li>3. Lock gate opener.</li> </ol>
<p>The controller doesn't respond when I alter the Dip-switches.</p>	<p>Disconnect controller from power supply, then alter Dip-switches.</p>	
<p>The gate opener only works when I press and hold the button on the remote control.</p>	<ol style="list-style-type: none"> <li>1. Controller in 'hold to run' operating mode.</li> <li>2. A safety facility is not working correctly (photocell, safety edge).</li> </ol>	<ol style="list-style-type: none"> <li>1. Disconnect controller from power supply, then alter Dip-switches.</li> <li>2. Observe LEDs; find and rectify fault.</li> </ol>
<p>"Timer to close" doesn't work.</p>	<ol style="list-style-type: none"> <li>1. Only works if the 2-cable photocell 770E(ML) or 771E(ML) has been installed.</li> <li>2. Then turn "timer to close" potentiometer in a clockwise direction.</li> </ol>	
<p>The gate opener doesn't respond at all, although the controller has been connected (LEDs are on).</p>	<ol style="list-style-type: none"> <li>1. Remote control has not been programmed.</li> <li>2. LEDs indicate a fault.</li> <li>3. Photocell connected incorrectly.</li> <li>4. Jumper between STOP and COM missing.</li> <li>5. Motor terminal possibly not connected properly.</li> </ol>	<ol style="list-style-type: none"> <li>1. Programming remote control.</li> <li>2. Find and rectify fault(s) (see description of LEDs).</li> <li>3. Check photocell connection / programming.</li> <li>4. Connect simple jumper.</li> <li>5. Check terminals and connections.</li> </ol>
<p>The gate opener doesn't respond at all; no LED is on.</p>	<p>Possibly power failure.</p>	<ol style="list-style-type: none"> <li>1. Check conductor and zero conductor.</li> <li>2. Check house fusing.</li> </ol>
<p>The gate opener stops suddenly and then restarts only after a lengthy pause.</p>	<p>If the gate is operated constantly, the motor will reach its cut-off temperature - protective facility - as the gate opener is not designed for permanent operation.</p>	<p>Allow motor sufficient time to cool (min. 15 minutes).</p>
<p>The gate must follow a slope.</p>	<p>Not recommended! Change gate! The gate can move in an uncontrolled (dangerous) manner if the gate opener has been released. A stronger force is needed in the upwards direction of the slope and then, in the opposite direction, the gate opener's force is too strong.</p>	

The remote control's range is too short.	The installation of an external aerial is recommended as the controller with the short cable aerial is located either behind the post or near ground level in most cases. The optimum location of the aerial is as high as possible in all cases. An appropriate aerial with installation kit can be obtained from Chamberlain as an accessory with the product ref. no. ANT4X-1EML.	
The force setting has been altered, but no difference is apparent.	Disconnect the controller from the power supply for a few seconds in order to activate the control board's self-diagnosis functionality.	
The control board does not work any more using the hand-held transmitter, only with the switch and even then only as long as a button is pressed and kept pressed. Open with push-button (1) or CLOSE with push-button (2)	1.Dip switch setting not as desired 2.A safety photocell, a contact strip or the stop disables the control board 3.Only one photocell was connected for OPEN	1.Correction of the dip switch, elimination of fault required. If the fault cannot be repaired, it will be necessary to "reset" and reprogram (see photocell) 2.At least one photocell must be connected and activated for CLOSED or OPEN & CLOSED.
The unit does not close automatically, it OPENS automatically	Check setting of Dipswitch 7	Change setting of Dipswitch 7
Control board does not work with hand-held transmitter	1.Hand-held transmitter not programmed 2.An photocell blocks	1.Program hand-held transmitter 2.Check photocells
Gate can only be opened	1.photocell blocks 2.Dip switch setting not as desired	1.First limit switch gate OPEN Function and connection of the limit switches must be checked 2.Check dip switch
The control board is not running	No covered distance learned	Learn covered distance. See Initial operation
The wing does not open completely for the soft stop	1.Insufficient force in the event of high wind loads (entire gates) 2.Gate sluggish/heavy	1.Reset force ( increase ) 2.Improve ease of movement 3.Program control board without soft stop
(Remote controlled) universal receiver does not work	Observe polarity (terminals 14/15)	Swap "+" and "-" cables

**Declaration of Conformity**


Automatic Gate Opener Models HC100ML-2, HC500ML-2 Series  
are in conformity to the applicable  
sections of Standards EN300220-3 • EN55014 • EN61000-3 • EN60555, EN60335-1 • ETS  
300 683 • EN60335-1: 2002 • EN60335-2-103: 2003 • EN55014-1: 2000 + A1 + A2 •  
EN55014-2: 2001 • EN61000-3-2: 2000 • EN61000-3-3: 1995 + A1 • EN 301 489-3,  
V1.3.1 • EN 300 220-3 V1.1.1 • EN13241-1  
per the provisions & all amendments  
of the EU Directives .....2006/95/EC, 2004/108/EC, 1999/5/EG

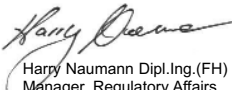
**Declaration of Incorporation**

Automatic Gate Opener Models when installed and maintained according to all the  
Manufacturer's instructions in combination with a Gate, which has also been installed and  
maintained according to all the Manufacturer's instructions, meets the provisions of EU  
Directive 89/392/EEC and all amendments.

*I, the undersigned, hereby declare that the equipment  
specified above and any accessory listed in the manual  
conforms to the above Directives and Standards.*

Chamberlain GmbH  
D-66793 Saarwellingen  
Mai, 2008



Harry Naumann Dipl.Ing.(FH)  
Manager, Regulatory Affairs

## IMPORTANTI ISTRUZIONI PER IL MONTAGGIO E L'USO

PER PRIMA COSA LEGGERE QUESTE IMPORTANTI NORME DI SICUREZZA!



Questi segnali di pericolo significano "Attenzione!" ed esortano al rispetto delle norme di sicurezza in quanto la loro inosservanza può provocare danni a persone e cose. Si prega di leggere attentamente queste avvertenze.



Questo attuatore per l'automazione di cancelli è stato costruito e collaudato in modo da offrire una sicurezza adeguata nell'installazione e nell'uso, a condizione che le seguenti norme di sicurezza vengano osservate scrupolosamente. La mancata osservanza delle seguenti norme di sicurezza può provocare gravi danni a persone o cose.



**Maneggiare con cautela utensili e minuterie; non indossare anelli, orologi o indumenti larghi quando si eseguono lavori di installazione o riparazione.**



È importante mantenere sempre ben scorrevole il cancello. Se un cancello si inceppa o si blocca deve essere riparato immediatamente. **Non provare a riparare il cancello da soli, ma richiedere l'intervento di un tecnico qualificato.**



La posa in opera delle linee elettriche deve essere eseguita in conformità alle norme nazionali in materia edilizia e di impianti elettrici. Il cavo elettrico deve essere collegato ad una rete dotata di regolare messa a terra esclusivamente da un elettrotecnico autorizzato.



Tenere gli accessori supplementari fuori dalla portata dei bambini. **Non consentire ai bambini l'uso dei pulsanti e dei telecomandi. Un cancello in fase di chiusura può provocare lesioni gravi.**



Al momento del montaggio è necessario prendere in considerazione il rischio di intrappolamento tra la parte motorizzata e le parti circostanti dell'edificio (ad es. una parete) per il movimento di apertura della parte azionata.



**Gli apparecchi a comando automatico devono essere scollegati dalla rete elettrica durante l'esecuzione di interventi di manutenzione o di pulizia.** Gli impianti a posa fissa devono essere dotati di disgiuntore al fine di assicurare una disinserzione onnipolare mediante interruttore (distanza di apertura dei contatti di almeno 3 mm) o dispositivo di protezione separato.



**Rimuovere tutte le serrature applicate sul cancello al fine di evitare danni al cancello.**



Assicurarsi che le persone addette al montaggio e alla manutenzione di questo sistema di automazione o le persone che ne fanno uso, seguano le presenti istruzioni. Conservare le istruzioni in un luogo a portata di mano.



Dopo l'installazione è necessario verificare l'esatta regolazione del meccanismo ed il corretto funzionamento del sistema di automazione, del sistema di sicurezza e dello sblocco di emergenza.



**La protezione nei punti in cui sussistono pericoli di schiacciamento e cesoiamento deve essere garantita in modo definitivo dopo il montaggio dell'attuatore sul cancello.**



Se il cancello è dotato di porta pedonale, l'attuatore non deve avviarsi o continuare a funzionare se il cancello non è chiuso correttamente.

## MONTAGGIO DELLA CENTRALINA DI COMANDO

La centralina è pensata per essere installata all'interno di uno speciale alloggiamento sotto il coperchio del motore del cancello scorrevole e può essere ordinata come accessorio, se non in dotazione.

La centralina può essere alloggiata anche esternamente (sul muro), all'interno di una scatola resistente all'acqua (041FA277BX).

La centralina del motore è costituita da un sistema elettronico con microprocessore basato sulle tecnologie più moderne. Dispone di tutte le connessioni e le opzioni necessarie per un funzionamento sicuro. La centralina di comando con la centralina del motore deve essere montata con i passaggi di cavi rivolti verso il basso. Evitare che sia esposta continuamente ai raggi diretti del sole. Grazie alla sua elettronica, è possibile impostare con estrema precisione la forza di trazione e di compressione. Se il montaggio e/o la configurazione sono corretti, il cancello può essere fermato a mano.

Durante il funzionamento, il cancello può essere fermato in qualsiasi momento tramite telecomando, pulsante o selettore a chiave. Il battente del cancello necessita di un arresto stabile per le modalità di "APERTURA" e "CHIUSURA".

## INSTALLAZIONE ELETTRICA

Il collegamento della centralina deve essere effettuato per ultimo: montare il motore, posare i cavi necessari e fissare le fotocellule (coste di sicurezza). In caso di montaggio fisso, per separare la rete è necessario un mezzo con una distanza di contatto di almeno 3 mm (interruttore generale).

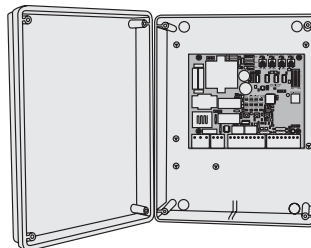
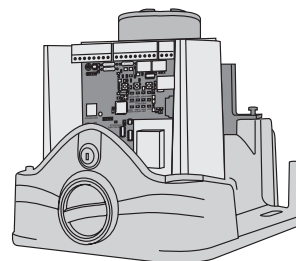


Umidità e acqua possono compromettere l'attività della centralina. Assicurarsi assolutamente che la centralina sia protetta da infiltrazioni d'acqua, umidità o ristagni. Tutte le aperture e i passaggi di cavi devono essere isolati a prova d'acqua.

**Di norma, non è consigliabile utilizzare cavi con sezioni trasversali inferiori alle seguenti:**

- 100-230 Volt 1,5mm<sup>2</sup> o superiori
- 0-24 Volt 0,5mm<sup>2</sup> o superiori

Consiglio: nella pratica, i fili da campanello si rivelano spesso problematici, dato che, in presenza di cavi con lunghezze superiori, disperdono troppa tensione. Suddividere i cavi in cunicoli per cavi, vale a dire in cavo motore e cavo fotocellula, specialmente in caso di



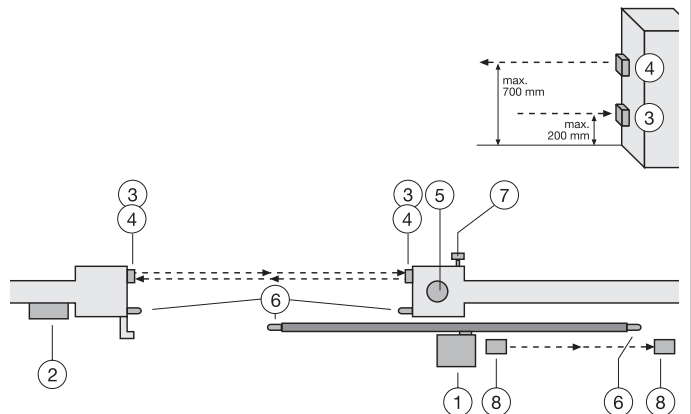
selettori a chiave e pulsanti di avvio (provenienti dall'abitazione), altrimenti possono verificarsi interferenze nelle vie di trasmissione più lunghe.

## SPECIFICHE TECNICHE

Tensione:	230 V~ ±10 % 50 Hz
Consumo max.:	22 mA
Azionamento max.:	230 V~ 50 Hz 1000 W max
Alimentazione accessori:	24 V~ 0,5 A max
Temperatura di lavoro:	-25 °C + 55 °C
Tipi di funzionamento:	Standard/ Standard con modalità 'pedoni'/ nessun Arresto automatico (uomo presente)
Tempo di transito max.:	80 sec
Tempo di pausa:	0 + 150 sec
Dimensioni:	119x145 mm (senza alloggiamento)

**MONTAGGIO TIPICO DI UN DISPOSITIVO**

1. Motore con centralina  
Il motore si trova su una piastra di montaggio regolabile in altezza
2. Centralina (se montata esternamente)  
Se la centralina viene montata esternamente (alloggiamento necessario), i cavi e i fili devono essere posati in modo regolamentare.
3. Fotocellule (771EML) 150-200 mm (opzionale)
4. Fotocellule (771EML) 700 mm (opzionale)
5. Lampeggiatore  
Importante avvertimento visivo del movimento del cancello
6. Coste sensibili di sicurezza (opzionali)  
Garantiscono l'arresto del cancello in caso di contatto. Le coste di sicurezza possono essere applicate al cancello o alle colonne. Se il cancello presenta aperture superiori a 45 mm, è necessario installare una costa sensibile di sicurezza sulla colonna (accessorio). Se necessario, le coste sensibili di sicurezza devono essere posizionate fino a 2,5 m di altezza.
7. Selettore a chiave (opzionale)  
Viene installato sulla parte esterna. Utilizzando la chiave o inserendo un numero è possibile aprire il cancello.
8. Fotocellula (opzionale)  
Per la sicurezza del cancello in fase di apertura. Questa fotocellula può non essere installata se si può garantire che nessuno sostì in quest'area. In alternativa, anche qui è possibile montare una costa di sicurezza.



**⚠** La centralina è conforme alle più recenti direttive EN. Una delle suddette direttive prescrive che la forza di chiusura al bordo del cancello non debba superare 400 N (40 kg) nel raggio degli ultimi 500 mm prima della completa chiusura del cancello. A più di 500 mm, la forza massima misurata sul bordo del cancello può essere di 1400 N (140 kg). Se ciò non può essere garantito, è obbligatorio installare una costa sensibile di sicurezza fino ad un'altezza di 2,5 m al cancello oppure al pilastro di fronte (EN12453).

**MOTORE**

Collegare il motore alla centralina come da schema di collegamento.

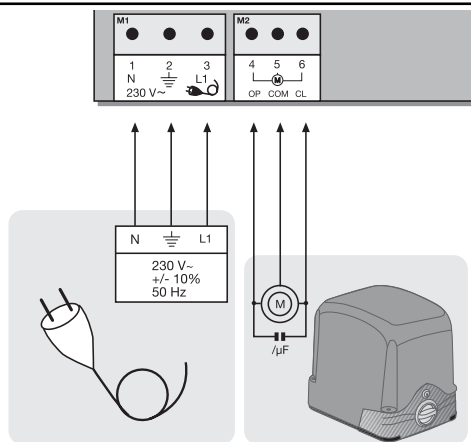
Morsetto 4 cavo nero

Moresetto 5 cavo blu

Morsetto 6 cavo marrone

I cavi del condensatore in dotazione con il motore devono essere condotti nei morsetti OP e CL insieme ai cavi per il senso di rotazione. Assicurarsi che sia collegato correttamente ai morsetti e che sia provvisto di un buon collegamento elettrico. Il condensatore è responsabile della forza che avrà il motore successivamente.

Nota: se vengono collegati altri motori diversi dai nostri, può essere necessario invertire i cavi dei morsetti 4 + 6 per garantire un funzionamento corretto. Consultare il paragrafo sulla "Prima attivazione", dove viene illustrato il comportamento di una centralina che non rispetti la direzione di marcia prevista. Consultare anche la voce "Note: collegamento interruttore di finecorsa".



**COLLEGAMENTO FINECORSA**

Versione 2005: il cavo viene collegato al morsetto CN2 tramite il connettore.

Altre versioni: il finecorsa non è dotato di connettore. Per l'acquisto di una sola centralina viene fornito un connettore con un cavo corto. I due cavi vengono collegati tramite una connessione saldata o una morsettiera. Alla centralina è possibile collegare sistemi finecorsa di diverso tipo. Il finecorsa deve essere a due contatti NC. Per il collegamento corretto vedere l'immagine.

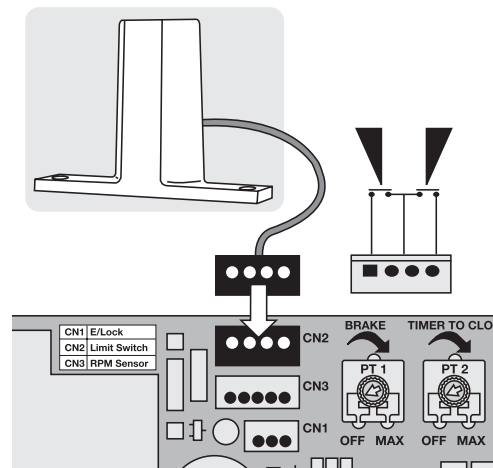
Posizionamento dei magneti al cancello per finecorsa magnetico:

Il magnete sulla cremagliera con la definizione 1 deve essere sempre montato a sinistra.

Il magnete sulla cremagliera con la definizione 2 deve essere sempre montato a destra.

**Nota:** antecedentemente alla prima attivazione, è consigliabile verificare ancora una volta il corretto funzionamento del dispositivo tramite il LED di controllo.

**Nota:** Per la corretta direzione di apertura verificare la configurazione del DIP 7.



**MONTAGGIO DELLA CENTRALINA**

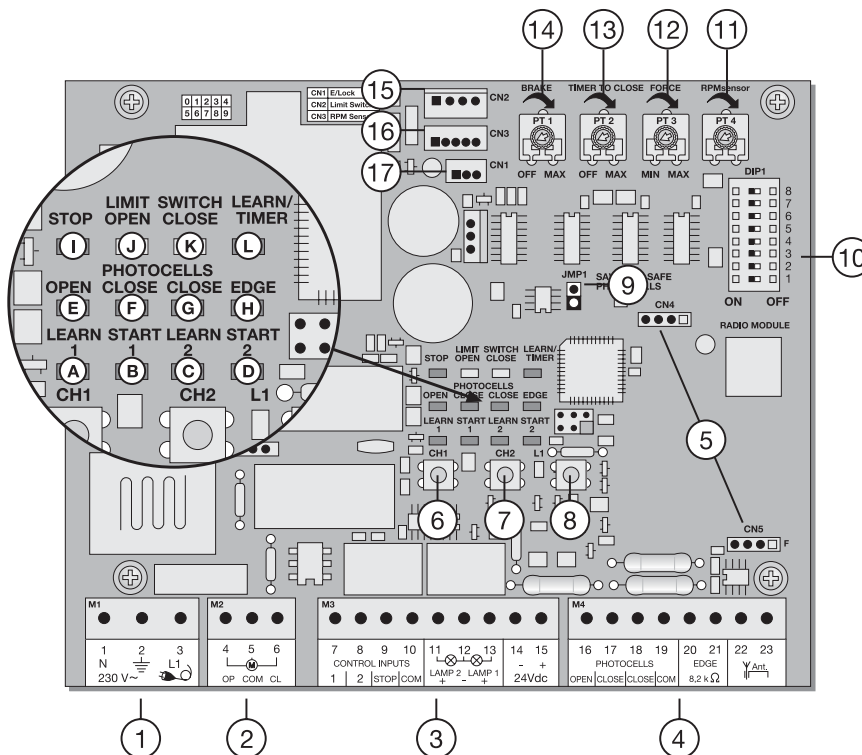
PUNTO	DESCRIZIONE	FUNZIONE
1	M1, morsetti: 1, 2, 3	Alimentazione
2	M2, morsetti: 4, 5, 6	Motore
3	M3, morsetti: 7, 10	Generatore di impulsi canale 1
	Morsetti: 8, 10	Generatore di impulsi canale 2
	Morsetti: 9, 10	Tasto di arresto d'emergenza / deve essere collegato senza interruttore connesso
	Morsetti: 11, 12	nessuna funzione
	Morsetti: 12, 13	Lampeggiatore
	Morsetti: 14, 15	Collegamento per accessorio 24 V
4	M4, morsetti: 16, 19	fotocellula opzionale per la fase di APERTURA
	Morsetti: 17, 19	fotocellula opzionale per la fase di CHIUSURA
	Morsetti: 18, 19	Fotocellula principale per la fase di CHIUSURA
	Morsetti: 20, 21	Costa sensibile 8,2 KOhm
	Morsetti: 22, 23	Antenna
5	CN4/CN5, connettore	Boccole modulo radio
6	CH1, pulsante	Memorizzazione/Cancellazione canale radio 1
7	CH2, pulsante	Memorizzazione/Cancellazione canale radio 2
8	L1, pulsante	Autoapprendimento percorso
9	JMP1, ponticello	Programmazione fotocellule
10	DIP1	Blocco interruttore DIP
11	PT4, potenziometro	nessuna funzione
12	PT3, potenziometro	Impostazione forza
13	PT2, potenziometro	Chiusura automatica
14	PT1, potenziometro	Freno
15	CN2, connettore	Finecorsa magnetico
16	CN3, connettore	nessuna funzione
17	CN1, connettore	nessuna funzione

**DESCRIZIONE DEI LED**

I LED ROSSI devono essere spenti. Indicano errori da eliminare; fanno eccezione le fotocellule Failsafe collegate (vedere descrizione "ponticello").

(Esempio: cortocircuito, fotocellule e/o costa sensibile)

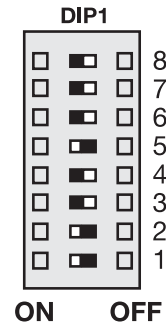
PUNTO	DESCRIZIONE
LED A	ROSSO Memorizzazione/Cancellazione canale radio 1
LED B	ROSSO Avvio impulso canale 1
LED C	ROSSO Memorizzazione/Cancellazione canale radio 2
LED D	ROSSO Avvio impulso canale 2
LED E	ROSSO Fotocellula attiva in APERTURA
LED F	ROSSO Fotocellula attiva in CHIUSURA
LED G	ROSSO Fotocellula attiva in CHIUSURA
LED H	ROSSO Costa sensibile
LED I	VERDE Arresto
LED J	GIALLO Finecorsa cancello APERTO
LED K	GIALLO Finecorsa cancello CHIUSO
LED L	ROSSO Programma di autoapprendimento (percorso)



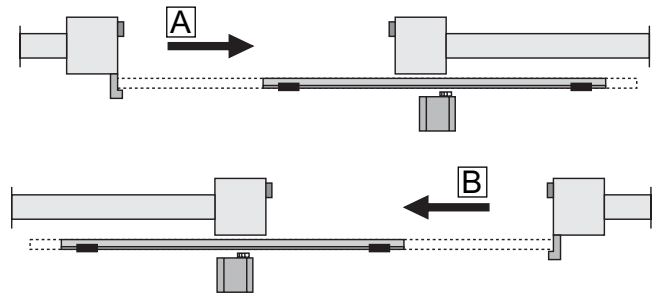
**PROGRAMMI**

La centralina è dotata di 3 tipi di funzionamento (programmi). Il programma desiderato viene impostato tramite gli interruttori DIP "ON" (ACCESO) e "OFF" (SPENTO).

DIP 1	On Off	
DIP 2	On Off	Attribuzione a diverse modalità di funzionamento del motore (vedere tabella separata).
DIP 3	On Off	
DIP 4	On	Arresto soft (andamento lento) attivo - 2 secondi prima di raggiungere il finecorsa, viene attivato l'arresto soft. Il motore si blocca solo una volta raggiunti i finecorsa o la fase massima di arresto soft (10 secondi).
	Off	Arresto soft (andamento lento) disattivo. In entrambe le direzioni (APERTURA/CHIUSURA), il motore viene avviato appena si raggiungono i finecorsa.
DIP 5	On	Impostazione per fotocellule Failsafe Chamberlain (771EML), in conformità alla EN60335-2-103
	Off	Impostazione per fotocellule Chamberlain (263EML) o altre
DIP 6	On	Funzione di lampeggiamento anticipato del lampeggiatore, 2 secondi prima dell'azionamento.
	Off	Funzione di lampeggiamento anticipato disattivata
DIP 7	On	ved. B
	Off	ved. A
DIP 8		nessuna funzione



**⚠ Eseguire i cambiamenti senza corrente, altrimenti non vengono accettati!**



**POTENZIOMETRO**

**PT1 (TRIMMER 1): FRENO**

Una volta raggiunti il finecorsa, il cancello spegne il motore. In base al peso e al funzionamento, il cancello prosegue ancora un po' a causa dello slancio. Con la funzione 'freno', è possibile frenare attivamente il cancello, in modo da minimizzare un proseguimento della marcia non desiderato. Comando a sinistra = freno OFF.

**PT2 (TRIMMER 2): CHIUSURA AUTOMATICA (TIMER CHIUSURA)**

È possibile impostare il tempo di pausa del cancello in modalità CANCELLO APERTO. Trascorsi tra 0 e 150 sec. dopo il completamento dell'apertura, il cancello si richiude.

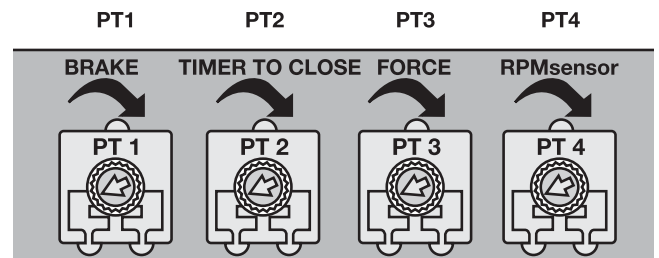
**Ammesso solo con fotocellula failsafe collegata (771EML).**  
(Non ammesso in caso di arresto automatico e separazione dei canali)

**PT3 (TRIMMER 3): IMPOSTAZIONE FORZA (FORCE)**

Si definisce la forza con la quale deve operare il motore. La forza necessaria dipende dal peso e dal funzionamento del cancello.

**PT4 (TRIMMER 4): SENSORE RPM**

nessuna funzione



**⚠ Eseguire i cambiamenti senza corrente, altrimenti non vengono accettati!**

**Tabella separata per l'impostazione delle modalità di funzionamento**

	DIP1	DIP2	DIP3	Generatore di impulsi/canale 1	Generatore di impulsi/canale 2
Modalità standard	ON	ON	OFF	1. impulso apre, il seguente blocca, il prossimo chiude, quello successivo apre  Un impulso in fase di chiusura apre  Impulso in fase di pausa chiude immediatamente il cancello	1. impulso apre per far passare pedoni, il cancello viene aperto per 10 secondi (tempo fisso), il prossimo chiude, il prossimo riapre passare pedoni
Modalità standard & pedoni	OFF	ON	OFF	1. impulso apre, il prossimo chiude, quello successivo apre  Impulso in fase di pausa chiude immediatamente il cancello	1. impulso apre per far passare pedoni, il cancello viene aperto per 10 secondi (tempo fisso)
Nessun arresto automatico (uomo presente)	OFF	OFF	OFF	Tenere premuto per apertura, rilasciare per arresto  Segnale radio disattivato, impostazioni di sicurezza disattivate, finecorsa attivi	Tenere premuto per chiusura, rilasciare per arresto  Segnale radio disattivato, impostazioni di sicurezza disattivate, finecorsa attivi

**Nota:** se dei dispositivi di sicurezza (fotocellule/coste sensibili) sono danneggiati, sempre attivi o se dei dispositivi programmati non sono collegati, la centralina opera senza arresto automatico (uomo presente). Ved. descrizione. Per eventuali correzioni, controllare i LED di stato o consultare la descrizione del funzionamento o la voce "Domande frequenti".

**ACCESSORI**

**FOTOCELLULE (OPZIONALI)**

Le fotocellule servono per rendere sicuro il cancello e devono essere sempre installate. La posizione di montaggio dipende dal modello del cancello. Ai sensi della EN12453, un paio di fotocellule deve essere installato ad un'altezza di 200 mm, un altro paio, invece, nella stessa posizione, ma ad un'altezza di 700 mm. Un terzo paio di fotocellule può essere installato facoltativamente. Le fotocellule sono composte da un trasmettitore e da un componente di ricezione e devono essere poste l'una di fronte all'altra. L'alloggiamento per le fotocellule (plastica) può essere aperto con l'ausilio di un cacciavite. La fotocellula viene fissata al muro tramite piccole viti e tasselli. È possibile attivare due sistemi di fotocellule diversi. (ved. la descrizione degli interruttori DIP) Se si vuole ammettere la funzione "Chiusura automatica", è necessario che la fotocellula Failsafe Chamberlain sia installata. Non è possibile utilizzare una combinazione di fotocellule. Il sistema Failsafe Chamberlain (sistema a 2 cavi) è dotato, su entrambe le estremità, di un piccolo LED (luce) visibile da fuori, che mostra lo stato della fotocellula. Esistono due modelli di fotocellule Failsafe Chamberlain. La prima variante è ideale per essere montata su pareti che si fronteggiano. La seconda è ideale per essere montata nella parte interna del cancello, dato che contiene già le guarnizioni per il montaggio.

Segnali luminosi sulla fotocellula Failsafe Chamberlain

- LED fisso = OK
- LED lampeggiante = la fotocellula blocca la centralina
- LED spento = mancanza di corrente, collegamento errato o poli invertiti

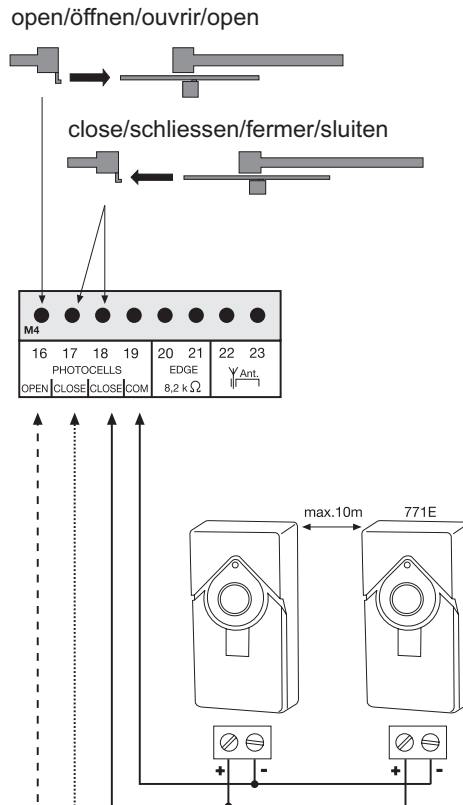
Segnali luminosi sulla centralina

- LED spento = OK
- LED fisso = centralina bloccata
- LED lampeggiante = OK, nessuna fotocellula collegata

**Sezione trasversale cavi: 0,5 mm<sup>2</sup> o superiore.**

**Tensione: 12/24 Volt AC/DC.**

Non utilizzare conduttori di rame rigidi. Non posare i cavi da 230 V parallelamente o nello stesso cunicolo.

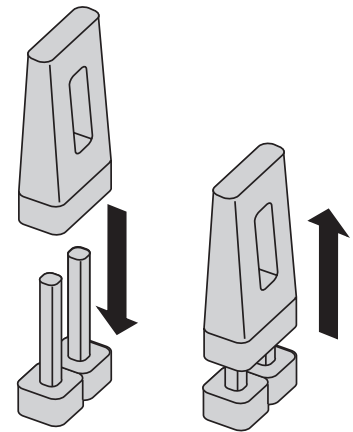
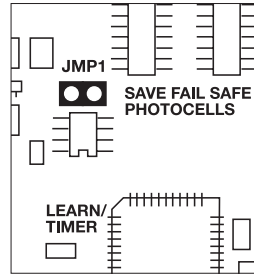




**PONTICELLO**

**Programmazione delle fotocellule Failsafe modello 771EML**

1. Prima la messa in servizio
2. Collegando/ Staccando una nuova fotocellula
  - Staccare la centralina ( separare dalla rete di alimentazione)
  - Collegare il ponticello con le due Pin
  - L'interruttore DIP 5 deve essere posizionato su ON.
  - Collegare le fotocellule secondo l'illustrazione
  - Accendere la centralina e attendere brevemente.
  - Riportare la tensione del ponticello, attendere brevemente.Finito!  
(quantità delle fotocellule collegate vengono memorizzate)



**Programmazione delle fotocellule con uscita a relè, p.es. 263EML**

Staccare per qualche secondo la centralina dalla rete di alimentazione. Tutti i morsetti ai quali non è collegata alcuna fotocellula devono essere collegati con ponticello tramite COM. (16-19, 17-19, 18-19). Alimentazione delle fotocellule con uscita a relè dei morsetti 15-16. L'interruttore DIP 5 deve essere posizionato su OFF. Tendere il ponticello.

Nota: ai sensi della EN12978, le fotocellule con uscita a relè non sono più ammesse per nuove installazioni, dato che non effettuano l'autodiagnosi (Failsafe).

**⚠ Funzionamento senza fotocellule**

Situazione non ammessa per un funzionamento normale. In questo caso, il cancello deve essere protetto da coste sensibili di sicurezza. Staccare per qualche secondo la centralina dalla rete di alimentazione. I morsetti 16-17-18-19 devono essere tutti collegati con ponticello. L'interruttore DIP 5 deve trovarsi su OFF. Tendere il ponticello.

Nota: NON è ammessa la combinazione di fotocellule di modelli

**PULSANTI / SELETTORE A CHIAVE (OPZIONALE)**

La centralina / Il motore possono essere attivati tramite diversi input. Ciñ puñ avvenire a mezzo trasmettitore manuale o selettore a chiave ( Morsetti 7 + 10).

Trasmettitore manuale = vedere programmazione della trasmissione manuale

Input pulsante 1 = input centralina 1; funzionamento normale  
Input pulsante 2 = input centralina 2; attivo per determinate impostazioni (ved. descrizione interruttori DIP).

**ARRESTO D'EMERGENZA (OPZIONALE)**

Collegando un interruttore, è possibile arrestare o bloccare il dispositivo. Il movimento dei battenti viene immediatamente arrestato. Se non si installa alcun interruttore, i morsetti 9 e 10 devono essere collegati con ponticello.

Sezione trasversale cavi: 0,5 mm<sup>2</sup> o superiore.  
Tensione: 12/24 Volt AC/DC.

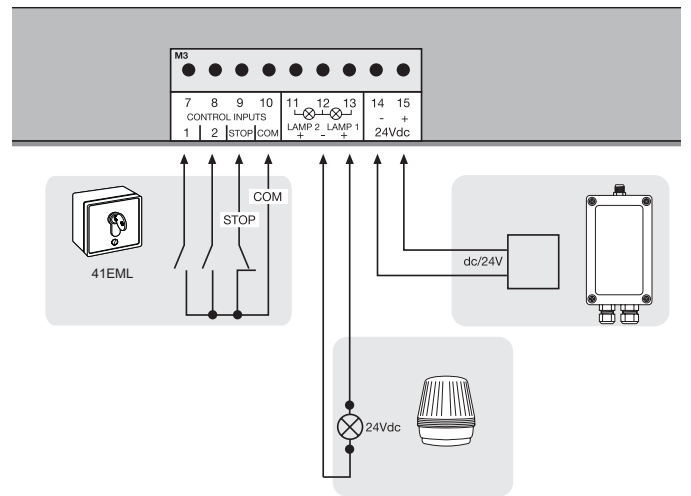
**LAMPEGGIATORE (OPZIONALE)**

È possibile collegare un lampeggiatore alla centralina. Ha il compito di avvisare che il cancello è in movimento. Il lampeggiatore deve essere collocato in alto e in posizione visibile. La centralina emette un segnale costante, che viene trasformato in una luce intermittente. Sezione trasversale cavi: 0,5 mm<sup>2</sup> o superiore. Tensione: 24 V DC

**24 VDC - USCITA**

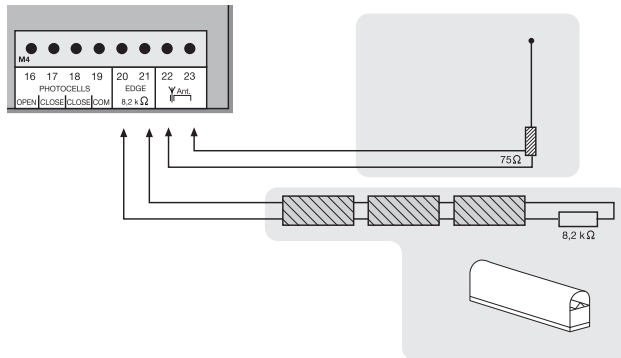
Per fotocellule con uscita a relè o altri dispositivi (p.es. ricevitori) max.500 mA

**⚡** Non utilizzare conduttori di rame rigidi. Non posare i cavi da 230 V parallelamente o nello stesso cunicolo.



**COSTA SENSIBILE DI SICUREZZA (OPZIONALE)**

Alla centralina è possibile collegare una costa sensibile di sicurezza che funzioni in base al principio degli 8,2 KOhm, vale a dire che all'estremità della costa è fissata una resistenza da 8,2 KOhm. In questo modo, viene garantito il controllo costante del circuito elettrico. La centralina viene fornita con una resistenza integrata di 8,2 KOhm. Alla centralina vengono collegate in serie diverse coste di sicurezza. **Sezione trasversale cavi: 0,5mm² o superiore.**



**ANTENNA (OPZIONALE) ANT4X-1EML**

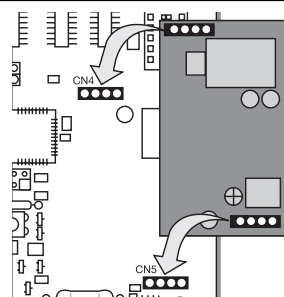
La centralina prevede un'antenna filare di serie. È possibile collegare un'antenna esterna (accessorio) ai morsetti 22 e 23. In questo modo è possibile ottenere coperture maggiori (radio). Montare l'antenna il più in alto possibile.



Non utilizzare conduttori di rame rigidi. Non posare i cavi da 230 V parallelamente o nello stesso cunicolo.

**MODULO RADIO (PRE-MONTATO)**

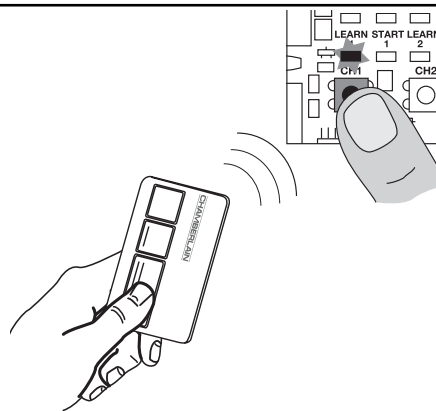
Per azionare la centralina via radio, è necessario dapprima installare un modulo radio agli alloggiamenti CN4/CN5.



**MEMORIZZAZIONE / CANCELLAZIONE DELLA TRASMISSIONE MANUALE**

Premere il tasto CH1. Il LED "Learn 1" diventa rosso. Tenere premuto per ca. 5 secondi un pulsante del trasmettitore manuale. Il LED "Learn 1" inizia a lampeggiare. Finito. Procedere allo stesso modo per CH2. Premere ora un tasto del trasmettitore ancora libero. In questo modo, è possibile memorizzare fino a 128 canali manuali.

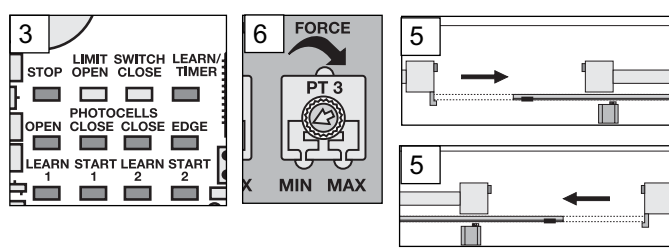
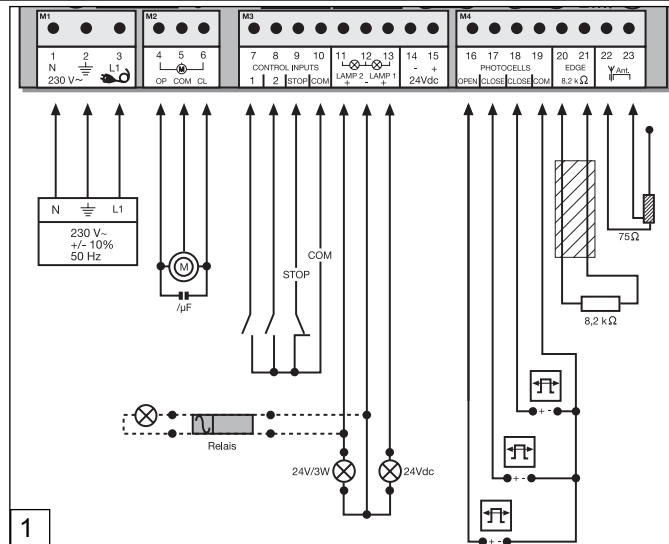
Per cancellare i canali memorizzati, premere il pulsante CH1 finché il LED non si spegne. Procedere allo stesso modo per CH2.



### PRIMA ATTIVAZIONE / IMPOSTAZIONI DI BASE

Seguire la procedura punto per punto. In caso di dubbio, ricominciare da capo. Per queste impostazioni è necessario avere sufficiente tempo a disposizione.

1. Sono stati effettuati tutti i collegamenti necessari per il funzionamento? Motore/i, fotocellule (!), lampeggiatore, pulsanti o interruttori, ecc.?
2. Assicurarsi che non vi sia nessuno nei pressi del cancello.
3. Verificare il corretto funzionamento dei LED e controllare che non blocchino una funzione. I LED rossi devono essere spenti, quelli verdi accesi (fatta eccezione per i LED dello stato dei finecorsa, che sono gialli).
4. Se non vengono così consegnati, impostare gli interruttori DIP sul programma standard: 1= "ON", 2= "ON", 3= "OFF".  
Eventuali modifiche possono essere apportate in seguito (vedere descrizione interruttori DIP).
5. L'interruttore DIP 7 determina la direzione di apertura (ved. descrizione interruttori DIP).
6. Impostare la forza del potenziometro ("FORZA") al massimo sul 30%. In caso di cancelli molto leggeri, abbassare la percentuale. Si consiglia di provare prima di correggere! Aumentare la potenza poco per volta.
7. Staccare la centralina (separare dalla rete di alimentazione)
  - 7.1 Collegare il ponticello con le due Pin
  - 7.2 L'interruttore DIP 5 deve essere posizionato su ON.
  - 7.3 Collegare le fotocellule secondo l'illustrazione
  - 7.4 Accendere la centralina e attendere brevemente.
  - 7.5 Riportare la tensione del ponticello, attendere brevemente. La LED delle fotocellule collegate manca. Le LED delle fotocellule non collegate lampeggiano. Finito!

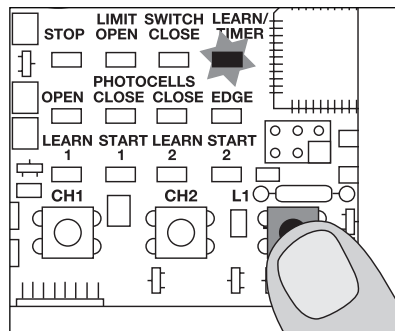


### Programmazione del tempo per il percorso

1. Liberare il cancello e portarlo manualmente fino a finecorsa. In questo modo si verifica se i finecorsa per APERTURA/CHIUSURA sono collegati ai LED giusti.  
(APERTO = OPEN, CHIUSO = CLOSED) Se risulta attivato il finecorsa corretto, il LED corrispondente si spegne.
2. Muovere di nuovo il cancello manualmente tra i finecorsa "APERTO" e "CHIUSO" e bloccarlo (entrambi i finecorsa devono restare liberi).
3. Premere brevemente il tasto L1 (1 secondo) per aprire il cancello. Se il cancello raggiunge il finecorsa su "APERTO", si ferma per pochi istanti e poi si richiude automaticamente. Una volta raggiunto il finecorsa "CHIUSO", la programmazione è conclusa.

**ATTENZIONE: se il cancello si chiude, invece di aprirsi, spostare l'interruttore DIP 7 nell'altra posizione! Ricominciare poi da capo con il punto 1 della programmazione.**

Il tempo per il percorso necessario è stato così programmato. L'arresto soft (andamento lento) è stato programmato automaticamente a ca. 4-5 secondi dal raggiungimento del finecorsa. Questo può successivamente essere attivato tramite interruttore DIP (vedere descrizione interruttori DIP).



### Completamento dell'installazione/della programmazione

Se il percorso è stato programmato, i canali manuali possono essere memorizzati (non necessario, nel caso di kit) oppure cancellati.

1. Attivare il cancello a mezzo trasmissione manuale o pulsante collegato ed osservarne il funzionamento. Richiudere il cancello **SENZA** aver effettuato delle impostazioni.

**Nota 1:** il cancello non reagisce - ved. fotocellula descrizione ponticello.

**Nota 2:** se il cancello reagisce solo con un interruttore (morsetto 7+10), significa che il segnale radio non è memorizzato/disponibile o che il modulo radio non è collegato correttamente.

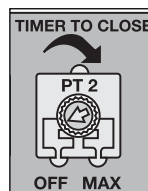
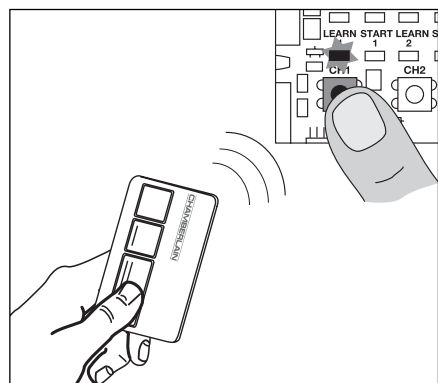
2. Se il cancello non si chiude completamente da solo, cambiare l'impostazione dei potenziometri in base al tentativo fatto (correggere la forza).

3. Avviare un secondo tentativo e procedere come prima. Chiudere il cancello prima di eseguire altre impostazioni.

4. Una volta eseguite tutte le impostazioni, verificare il funzionamento delle fotocellule, dei pulsanti, del lampeggiatore, del trasmettitore manuale, degli accessori, ecc. Se si desidera la modalità di chiusura automatica, ruotare il potenziometro "TIMER CHIUSURA" in senso orario. In questo modo è possibile impostare il tempo di pausa a scelta tra 0 e 150 secondi.

Eseguire anche queste impostazioni a cancello chiuso.

5. Mostrare a tutte le persone che hanno a che fare col cancello il suo funzionamento, il funzionamento dei dispositivi di sicurezza e l'attivazione manuale.



**Domande frequenti**

Qual è la durata in servizio prevista di un attuatore?	Un attuatore correttamente installato può funzionare perfettamente per oltre 10 anni nell'uso in ambito privato. Tanto il cancello che l'attuatore devono essere controllati regolarmente e la loro manutenzione deve essere effettuata nel rispetto delle relative scadenze.	
Quanto tempo richiede l'installazione di un attuatore?	A seconda delle proprie capacità tecnico-manuali, il montaggio dei componenti meccanici dovrebbe richiedere dalle 3 alle 4 ore circa. Il cancello deve essere predisposto in modo da consentire l'installazione dell'attuatore. Per l'allacciamento elettrico ci vogliono da 1 a 2 ore circa. Ogni utilizzatore deve essere istruito sull'uso per almeno 30 minuti, durante i quali devono essere mostrate le diverse funzioni e spiegati gli aspetti di sicurezza e i dispositivi di protezione, nonché la procedura da seguire in caso di mancanza di corrente.	
Che cosa succede se manca la corrente?	Tutti gli attuatori Chamberlain sono dotati di un sistema di sblocco che consente di azionare manualmente il cancello in caso di mancanza di corrente.	
È possibile aprire soltanto un'anta? (funzione pedonale)	Sì, è possibile. Questa funzione può essere attuata mediante telecomando (a tale scopo è necessario disporre almeno di un telecomando a 2 canali) oppure mediante interruttore (v. impostazione delle modalità operative "Standard").	
L'attuatore non funziona / non risponde azionando l'interruttore.	<ol style="list-style-type: none"> <li>1. Il collegamento dell'interruttore è allentato.</li> <li>2. Il collegamento dell'interruttore di STOP è allentato, il LED di STOP è spento.</li> <li>3. Un ostacolo blocca la fotocellula nella direzione di movimento.</li> <li>4. La costa sensibile è danneggiata o ha incontrato un ostacolo.</li> <li>5. L'attuatore è ancora sbloccato.</li> </ol>	<ol style="list-style-type: none"> <li>1. Controllare i collegamenti dell'interruttore e COM.</li> <li>2. Controllare i collegamenti dell'interruttore di STOP (STOP e COM).</li> <li>3. Rimuovere l'ostacolo.</li> <li>4. Rimuovere l'ostacolo e controllare collegamenti e fili.</li> <li>5. Bloccare l'attuatore.</li> </ol>
Subito dopo che il cancello si è messo in movimento, si ferma e torna indietro.	Ostacolo nell'area del cancello.	Verificare l'eventuale presenza di ostacoli nell'area del cancello.
L'attuatore non apre completamente il cancello.	<ol style="list-style-type: none"> <li>1. Il tempo di movimento della centralina è programmato correttamente?</li> <li>2. La forza è impostata correttamente?</li> </ol>	<ol style="list-style-type: none"> <li>1. Effettuare eventualmente una nuova programmazione aggiungendo 3 secondi circa.</li> <li>2. Correggere la forza (in caso di vento l'attuatore si muove un po' più lentamente).</li> </ol>
L'attuatore ronza un po', ma non ha forza.	<ol style="list-style-type: none"> <li>1. Il condensatore non è collegato correttamente con il cavo marrone e nero.</li> <li>2. La forza non è stata impostata.</li> <li>3. L'attuatore è sbloccato.</li> </ol>	<ol style="list-style-type: none"> <li>1. Controllare il cablaggio del condensatore.</li> <li>2. Ruotare il potenziometro per la forza in senso orario.</li> <li>3. Bloccare l'attuatore.</li> </ol>
La centralina non reagisce se si modificano gli interruttori DIP.	Togliere l'alimentazione elettrica alla centralina, quindi modificare gli interruttori DIP.	
L'attuatore si muove soltanto se si tiene premuto il telecomando.	<ol style="list-style-type: none"> <li>1. Centralina in modalità "uomo presente".</li> <li>2. Un dispositivo di sicurezza non funziona correttamente (fotocellula, costa sensibile).</li> </ol>	<ol style="list-style-type: none"> <li>1. Togliere l'alimentazione elettrica alla centralina, quindi modificare gli interruttori DIP.</li> <li>2. Osservare i LED, trovare l'errore ed eliminarlo.</li> </ol>
La "Chiusura automatica" non funziona.	<ol style="list-style-type: none"> <li>1. Funziona soltanto se è stata installata la fotocellula a 2 cavi 770E(ML) o 771E(ML).</li> <li>2. Quindi ruotare il potenziometro per la "Chiusura automatica" in senso orario.</li> </ol>	
L'attuatore non risponde in alcun modo sebbene la centralina sia collegata (i LED sono accesi).	<ol style="list-style-type: none"> <li>1. Il telecomando non è programmato.</li> <li>2. I LED segnalano errore.</li> <li>3. La fotocellula non è collegata correttamente.</li> <li>4. Manca ponticello tra STOP e COM.</li> <li>5. Il morsetto per i motori non è stato inserito correttamente.</li> </ol>	<ol style="list-style-type: none"> <li>1. Programmare il telecomando.</li> <li>2. Trovare l'errore ed eliminarlo (v. descrizione dei LED).</li> <li>3. Controllare collegamento/programmazione della fotocellula.</li> <li>4. Eseguire un semplice ponticello tra i morsetti.</li> <li>5. Controllare morsetto e collegamenti.</li> </ol>
L'attuatore non risponde in alcun modo, nessun LED è acceso.	Eventuale assenza di corrente.	<ol style="list-style-type: none"> <li>1. Controllare conduttori e conduttore neutro.</li> <li>2. Controllare il fusibile domestico.</li> </ol>

La centralina non funziona più con il trasmettitore manuale, bensì solo a mezzo interruttore e soltanto se questo viene tenuto premuto. Pulsante (1) APRI o pulsante (2) CHIUDI	1.L'impostazione degli interruttori DIP non è quella prevista. 2.Una fotocellula di sicurezza, una costa sensibile o la funzione di arresto bloccano la centralina. 3.È stata collegata solo una fotocellula per la modalità APRI.	1.Correggere l'interruttore DIP. Eliminare l'errore. Se il problema non può essere risolto, è necessario resettare e riprogrammare il dispositivo (vedere fotocellula). 2.Almeno una fotocellula deve essere attiva in modalità CHIUDI o APRI & CHIUDI.
Il dispositivo non si chiude automaticamente, ma si apre automaticamente.	Considerare la regolazione del interruttore Dip 7.	Cambiare la regolazione del interruttore Dip 7.
La centralina non funziona con la trasmissione manuale	1.Trasmissione manuale non programmata 2.Una fotocellula blocca l'alimentazione	1.Programmare trasmissione manuale 2.Controllare fotocellula
Il cancello può essere soltanto aperto	1.La fotocellula blocca l'alimentazione 2.L'impostazione degli interruttori DIP non è quella prevista.	1.Primo finecorsa cancello in fase di APERTURA Controllare il funzionamento e il collegamento dei finecorsa. 2.Controllare interruttori DIP
La centralina non funziona	Nessun percorso memorizzato	Memorizzare percorso. Ved. "Prima attivazione".
In modalità di arresto soft, il battente non si apre/chiede completamente	1.Forza troppo bassa in presenza di elevato carico del vento (cancelli a superficie totale) 2.Cancello duro/pesante	1.Reimpostare la forza (aumentare) 2.Migliorare la scorrevolezza 3.Programmare la centralina senza arresto soft
Il radoricevitore universale non funziona	Rispettare la polarità (morsetti 14/15)	Invertire i simboli "+" e "-"
L'attuatore si ferma improvvisamente e riprende a funzionare solo dopo una pausa prolungata.	Se il cancello viene azionato in continuazione, il motore raggiunge la temperatura di arresto. Si tratta di un dispositivo di protezione in quanto l'attuatore non è adatto per il servizio continuo.	Lasciare raffreddare il motore per un tempo sufficiente (almeno 15 minuti).
Il cancello deve seguire una pendenza.	Non consigliato! Cambiare il cancello! Il cancello può muoversi in modo incontrollato (pericoloso) quando l'attuatore è sbloccato. Nella direzione di pendenza è necessaria una forza maggiore e quindi nella direzione opposta l'attuatore ha una forza eccessiva.	
L'impostazione della forza è stata modificata ma non si riscontra alcuna differenza.	Togliere l'alimentazione elettrica alla centralina per alcuni secondi per attivare l'autodiagnosi della scheda.	
La portata del telecomando è troppo limitata.	È consigliabile installare un'antenna esterna in quanto la centralina con l'antenna piccola nella maggior parte dei casi si trova dietro il pilastro o vicino a terra. La posizione ottimale dell'antenna è sempre più in alto possibile. Chamberlain offre come accessorio un'antenna conforme con kit di montaggio (codice articolo: ANT4X-1EML).	
Il pilastro del cancello è così spesso che non è possibile attenersi alle misure A+B.	Incavare il pilastro o spostare il cancello.	

**Dichiarazione di conformità**

Le automazioni per cancelli modelli HC100ML-2, HC500ML-2 sono conformi ai requisiti delle parti applicabili delle norme EN300220-3 • EN55014 • EN61000-3 • EN60555, EN60335-1 • ETS 300 683 • EN60335-1: 2002 • EN60335-2-103: 2003 • EN55014-1: 2000 + A1 + A2 • EN55014-2: 2001 • EN61000-3-2: 2000 • EN61000-3-3: 1995 + A1 • EN 301 489-3, V1.3.1 • EN 300 220-3 V1.1.1 • EN 13241-1  
così come alle disposizioni e a tutte le integrazioni delle Direttive Europee .....73/23/EEC, 89/336EEC, 1999/5/EG

**Dichiarazione di incorporazione**

Le automazioni per cancelli sono conformi alle disposizioni della Direttiva Europea 89/393/CEE e alle sue integrazioni se la loro installazione e manutenzione sono effettuate in conformità alle istruzioni del costruttore, e se le automazioni vengono impiegate con un cancello la cui installazione e manutenzione sono anch'esse effettuate in conformità alle istruzioni del costruttore.

*Il firmatario dichiara con la presente che l'apparecchiatura sopra specificata e tutti gli accessori elencati nel manuale sono conformi alle norme e direttive sopracitate.*

Chamberlain GmbH  
D-66793 Saarwellingen  
Mai, 2008



Harry Naumann Dipl.Ing.(FH)  
Mánager, Regulatory Affairs

## BELANGRIJKE INSTRUCTIES VOOR MONTAGE EN GEBRUIK

## BEGIN MET HET LEZEN VAN DEZE BELANGRIJKE VEILIGHEIDSINSTRUCTIES!



Deze waarschuwingstekens betekenen "voorzichtig!" en zijn een aansporing om goed op te letten, omdat het veronachtzamen ervan lichamelijk letsel of materiële schade teweeg kan brengen. Lees deze instructies a.u.b. zorgvuldig.



Deze hekaandrijving is zo geconstrueerd en gecontroleerd dat deze tijdens installatie en gebruik bij nauwkeurige naleving van de betreffende veiligheidsinstructies voldoende veilig is.

Het niet opvolgen van de onderstaande veiligheidsinstructies kan ernstig lichamelijk letsel of materiële schade veroorzaken.



*Ga bij de omgang met gereedschap en kleine onderdelen voorzichtig te werk en draag geen ringen, horloges of loshangende kleding, als u bezig bent met installatie- of reparatiewerkzaamheden aan een hek.*



Het is van belang dat het hek altijd soepel kan bewegen. Hekken die blijven steken of klemmen, dienen onmiddellijk te worden gerepareerd. *Probeer niet het hek zelf te repareren. Roep daarvoor de hulp in van een vakman.*



Elektrische leidingen moeten worden aangelegd in overeenstemming met lokale bouwvoorschriften en reglementen met betrekking tot elektrische installaties. De elektrische kabel mag alleen worden aangesloten op een correct geaard net.



Houd extra accessoires uit de buurt van kinderen. Sta kinderen niet toe drukschakelaars en afstandsbedieningen te bedienen. *Een zich sluitend hek kan zwaar letsel veroorzaken.*



*Bij de montage moet rekening worden gehouden met de actieradius van de draaiende vleugel in relatie tot omringende objecten (bijvoorbeeld de muur van een gebouw) en het daarmee verbonden risico van beknelling..*



**Schakel de electriciteit naar de besturing uit voordat u reparaties uitvoert of beschermingen verwijderd.** In de uiteindelijke configuratie van de installatie is een scheidingsinrichting nodig, zodat alle polen kunnen worden uitgeschakeld met behulp van een schakelaar (contactopening minstens 3 mm) of een aparte zekering.



Verwijder alle aan het hek aangebrachte sloten om schade aan het hek te voorkomen.



Zie er op toe dat deze aanwijzingen worden opgevolgd door personen die de aandrijving monteren, onderhouden of bedienen. *Bewaar de gebruiksaanwijzing op een plaats waar u er snel bij kunt.*



Na de installatie dient te worden gecontroleerd of het mechanisme juist is ingesteld en of de aandrijving, het veiligheidssysteem en de noodontgrendeling, indien aanwezig, goed functioneren.



*Na het monteren van de hekaandrijving mogen er geen plekken zijn die gevaar van beknelling of verwonding opleveren voor levende wezens.*



Als zich een voetgangerspoortje in het hek bevindt, mag de aandrijving niet starten of doorlopen wanneer dit poortje niet correct is gesloten.

## MONTAGE VAN DE BESTURINGSBOX

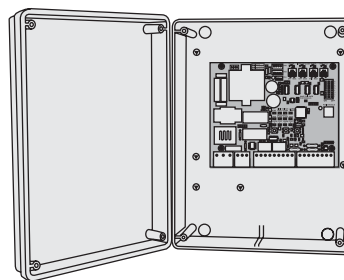
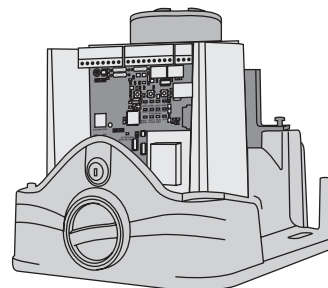
De besturing is ontwikkeld voor de montage in een speciale box onder de kap van de schuifhekaandrijving en kan, voor zover niet reeds ingebouwd, als toebehoren besteld worden.

De besturing kan ook extern (aan de wand) in een waterdichte box (041FA277BX) ondergebracht worden.

De motorbesturing bestaat uit microprocessorgestuurde elektronica en is voorzien van de modernste techniek. De besturing beschikt voor een veilig gebruik over alle noodzakelijk aansluitmogelijkheden en functies. De besturingsbox met de motorbesturing moet met de kabeldoorvoeren naar onderen gemonteerd worden. De box mag niet blootgesteld worden aan direct zonlicht. Met de elektronica kan de trek- en duwkracht zeer nauwkeurig ingesteld worden. Het hek kan bij de juiste montage/instelling met de hand vastgehouden worden. Tijdens gebruik kan het hek altijd per afstandsbediening, toets of sleutelschakelaar stopgezet worden. Het schuifhek moet voor de "OPEN"- en "DICHT"-positie een stabiele aanslag hebben.

## ELEKTRISCHE INSTALLATIE

De besturing wordt als laatste aangesloten, d.w.z. dat eerst de aandrijving wordt ingebouwd, de benodigde kabels aangelegd worden en de fotocelbeveiligingen (contactlijsten) bevestigd worden. Bij de montage op een vaste plaats, dient er, voor het loskoppelen van het stroomnet, een schakelaar ingebouwd te worden die een contactafstand van min. 3 mm heeft (hoofdschakelaar).



Door vocht en water raakt de besturing beschadigd. Voorkom te allen tijde dat er water, vocht, of stuwwater in de besturing komt. Alle openingen en kabeldoorvoeren moeten altijd waterdicht afgesloten zijn.

**Volgende kabeldoornedes mogen over het algemeen niet onderschreden worden:**

- 100-230 volt 1,5mm<sup>2</sup> of groter
- 0-24 volt 0,5mm<sup>2</sup> of groter

Tips: deurbelkabel leveren in de praktijk vaak problemen op, aangezien ze bij grotere lengtes te veel spanning verliezen. Leg de kabels in verschillende kabelkanalen, d.w.z. kabel - motor en kabel - fotocelbeveiliging, vooral bij sleutelschakelaars en starttoetsen (van de behuizing), anders kunnen er bij grotere kabellengtes storingen ontstaan.

## TECHNISCHE GEGEVENS

Spanning:	230 V~ ±10 % 50 Hz
Verbruik max.:	22 mA
Aandrijving max.:	230 V~ 50 Hz 1000 W max
Stroomtoevoer toebehoren:	24 V~ 0,5 A max
Werktemperatuur:	-25 °C + 55 °C
Bedrijfsvormen:	standaard/ standaard met voetgangerfunctie/ dodeman
Max. looptijd:	80 sec
Pauze tijd:	0 + 150 sec
Afmetingen:	119x145 mm (zonder box)



**TYPISCHE OPBOUW VAN EEN INSTALLATIE**

**1. Aandrijving met besturing**

De aandrijving wordt op een in hoogte verstelbare montageplaat aangebracht

**2. Besturing (indien extern gemonteerd)**

Als de besturing extern gemonteerd wordt (externe montagebox noodzakelijk), moeten de kabels en voedingskabels volgens de voorschriften aangelegd worden.

**3. Fotocelbeveiliging (771EML) 150-200 mm (optie)**

Eerste fotocelbeveiliging. Beschermt personen.

**4. Fotocelbeveiliging (771EML) 700 mm (optie)**

Tweede fotocelbeveiliging. Beschermt voertuigen en hogere objecten

**5. Knipperlicht**

Belangrijke optische aanwijzing die op bewegingen van de hek wijst

**6. Contactlijst (optie)**

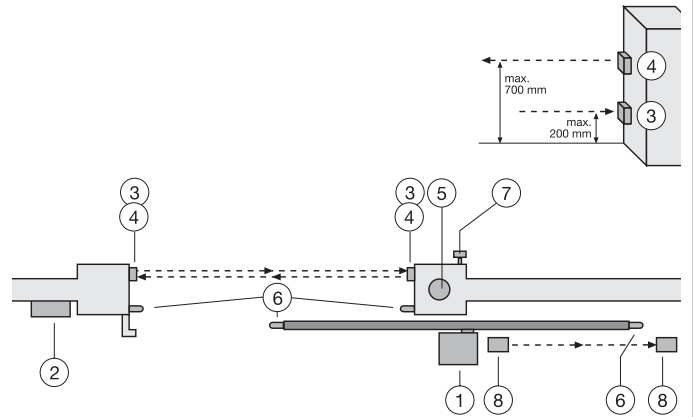
Beveiligt het hek bij aanraking. Contactlijsten kunnen op het hek of aan de posten worden aangebracht. Bij hekopeningen van meer dan 45 mm, moet er een contactlijst aan de post worden aangebracht (toebehoren). Contactlijsten moeten, indien mogelijk, tot 2,5 m hoogte aangebracht worden.

**7. Sleutelschakelaar/Codeslot (optie)**

Wordt aan de buitenzijde aangebracht. Met een sleutel of door het invoeren van een nummer wordt de hek geopend

**8. Fotocelbeveiliging (optie)**

Beveiligt het hek bij het openen. Deze fotocelbeveiliging kan komen te vervallen als vanuit bouwkundig opzicht niet mogelijk is dat er zich personen in dit bereik bevinden. Als alternatief kan ook hier een contactlijst gemonteerd worden.



De besturing voldoet aan de meest recente EN-richtlijnen.

Een van deze richtlijnen schrijft voor dat de sluitkrachten aan de hekkant niet meer mogen zijn dan 400 N (40 kg) binnen de laatste 500 mm voor de stand deur DICHT. Bij hekopeningen van meer dan 500 mm mag de maximale kracht aan de hekkant 1400N (140 kg) bedragen. Als dit niet gegarandeerd kan worden, moet er altijd een contactlijst, indien mogelijk, tot een hoogte van 2,5 m aan het hek of aan de tegenoverliggende post worden aangebracht (EN12453).

**MOTOR**

Sluit de motor nauwkeurig, aan de hand van het aansluitschema op de besturing aan.

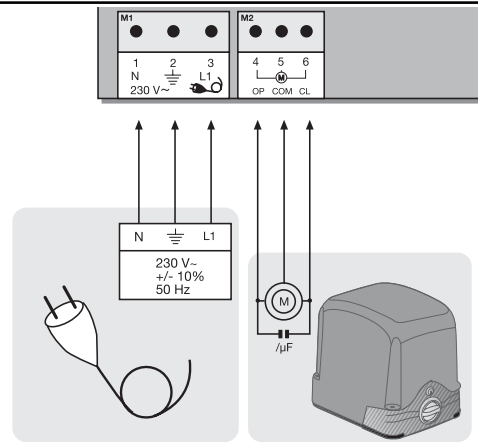
Contact 4 kabel zwart

Contact 5 kabel blauw

Contact 6 kabel bruin

De kabels van de condensatoren die bij de motoren meegeleverd worden, moeten samen met de kabels voor de draairichting naar de contacten OP en CL geleid worden. Zorg ervoor dat de condensator goed bevestigd is en dat de elektriciteit goed aangesloten is. De condensator zorgt voor de kracht van de motor.

Aanwijzing: als er andere aandrijvingen/motoren dan de onze aangesloten zijn, kan het zijn dat de kabels van de contacten 4 + 6 verwisseld moeten worden voor een goede werking. Dit wordt duidelijk bij de "Eerste ingebruikname", als de besturing niet de juiste looprichting aanhoudt. Zie ook onder Aanwijzingen aansluiting eindschakelaar.



**AANSLUITING EINDSCHAKELAAR**

Uitvoering 2005: de kabel wordt met contact CN2 via een stekker verbonden.

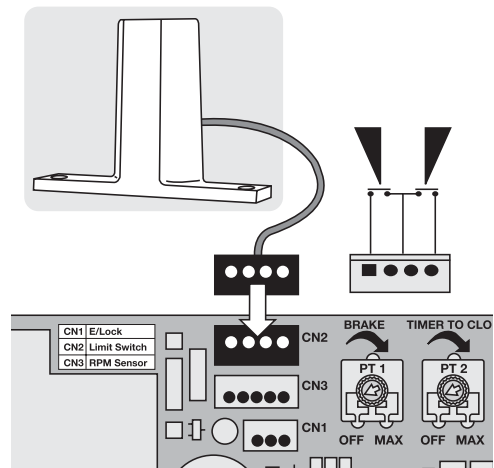
Andere uitvoeringen: aan de eindschakelaar zit geen stekker. Bij de aankoop van een aparte besturing wordt er een stekker met een korte kabel meegeleverd. Met een soldeerverbinding of een blokje worden de twee kabels op elkaar aangesloten. Er kunnen op de besturing verschillende soorten eindschakelaars worden aangesloten. De eindschakelaar moet 2 NC (normal closed) contacten hebben. Voor de juiste aansluiting, zie schema.

Plaatsing van de magneten op de hek voor magneetschakelaar: de magneet met markering 1 moet altijd links op het tandstang gemonteerd worden.

De magneet met markering 2 moet altijd rechts op het tandstang gemonteerd worden.

**Aanwijzing:** voor de eerste ingebruikname moet de juiste werking met de controle-LED nogmaals gecontroleerd worden.

**Aanwijzing:** Voor de correcte openingsrichting, controleerd u de instelling van DIP7.





**OPBOUW VAN DE BESTURING**

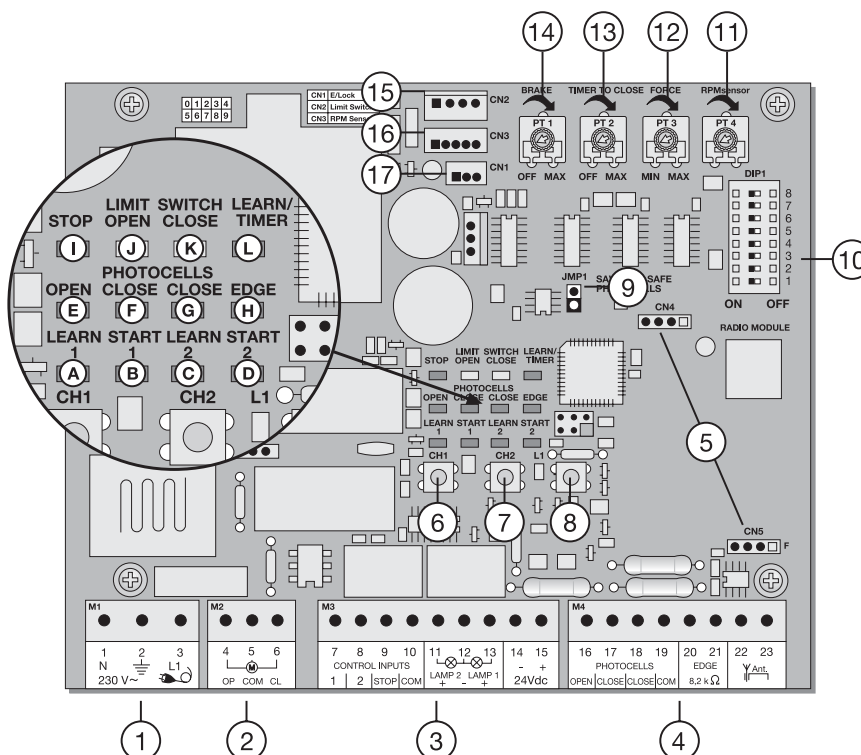
PUNT	BESCHRIJVING	FUNCTIE
1	M1, contact:1,2,3	Voedingskabel
2	M2, contact:4,5,6	Aandrijving
3	M3, contact:7,10	Impulsgever kanaal 1
	Contact:8,10	Impulsgever kanaal 2
	Contact:9,10	Noodstopschakelaar/moet overbrugd worden zonder aangesloten schakelaar
	Contact:11,12	niet actief
	Contact:12,13	Knipperlicht
	Contact:14,15	Aansluiting voor toebehoren 24 V
4	M4, contact:16,19	Optioneel fotocelbeveiliging OPEN
	Contact:17,19	Optioneel fotocelbeveiliging DICHT
	Contact:18,19	Hoofdfocelbeveiliging DICHT
	Contact:20,21	Contactlijst 8,2 kOhm
	Contact:22,23	Antenne
5	CN4/CN5, stekker	Aansluiting radiomodule
6	CH1, druktoets	Leren/wissen radiokanaal 1
7	CH2, druktoets	Leren/wissen radiokanaal 2
8	L1, druktoets	Aanleren traject
9	JMP1, jumper	Programmering fotocelbeveiliging
10	DIP1	Dipschakelaar blok
11	PT4, potentiometer	niet actief
12	PT3, potentiometer	Instelling van de kracht
13	PT2, potentiometer	Automatisch sluiten
14	PT1, potentiometer	Rem
15	CN2, stekker	Magneetschakelaar
16	CN3, stekker	niet actief
17	CN1, stekker	niet actief

**BESCHRIJVING VAN DE LED's**

RODE LED's moeten uitgeschakeld zijn. Duiden op storingen; uitgezonderd niet-aangesloten Failsafe fotocelbeveiligingen. (zie beschrijving „Focelbeveiliging“)

(Voorbeeld: kortsluiting, fotocelbeveiligingen en/of contactlijst)

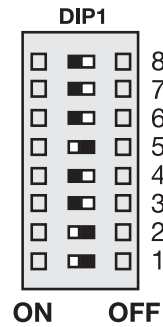
PUNT	BESCHRIJVING
LED A	ROOD leren/wissen radiokanaal 1
LED B	ROOD starten impulskanaal 1
LED C	ROOD leren/wissen radiokanaal 2
LED D	ROOD starten impulskanaal 2
LED E	ROOD fotocelbeveiliging actief OPENEN
LED F	ROOD fotocelbeveiliging actief SLUITEN
LED G	ROOD fotocelbeveiliging actief SLUITEN
LED H	ROOD contactlijst
LED I	GROEN noodstop
LED J	GEEL eindschakelaar Deur OPEN
LED K	GEEL eindschakelaar Deur DICHT
LED L	ROOD leerprogramma (traject)



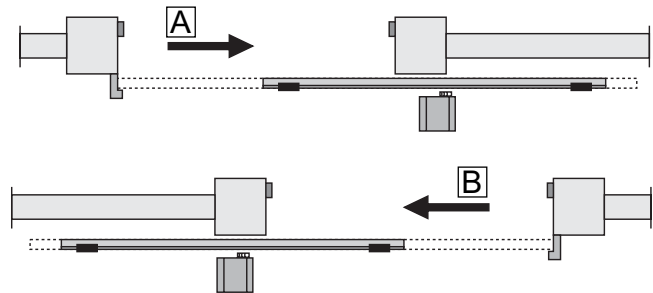
**PROGRAMMA'S**

De besturing beschikt over 3 modi (programma's). Het gewenste programma wordt met de dipschakelaar "ON" (AAN) of "OFF" (UIT) ingesteld.

DIP 1	Aan Uit	
DIP 2	Aan Uit	Verschillende werkwijzen van de aandrijving. (Zie aparte tabel)
DIP 3	Aan Uit	
DIP 4	Aan	Soft-stop (langzame rit) is actief. 2 seconden voor het bereiken van de eindschakelaar wordt de soft-stop geactiveerd. De aandrijving wordt pas stopgezet als de eindschakelaar of de maximale soft-stop-fase (10 seconden) bereikt wordt.
	Uit	Soft-stop (langzame rit) is gedeactiveerd. In beide richtingen OPEN/DICHT wordt de aandrijving meteen na het bereiken van de eindschakelaar uitgeschakeld.
DIP 5	Aan	Instelling voor Chamberlain Failsafe Fotocelbeveiliging (771EML), komt overeen met EN60225-2-103.
	Uit	Instelling voor Chamberlain fotocelbeveiligingen (263EML) of andere
DIP 6	Aan	Voorknipperen van de knipperlichten gedurende 2 seconden voordat de aandrijving start.
	Uit	Voorknipperen gedeactiveerd
DIP 7	Aan	Zie B
	Uit	Zie A
DIP 8		niet actief



**!** ALLE veranderingen/instellingen die U aan de besturing voorneemt, **ALTIJD** stekker uit het stopcontact, anders worden de nieuwe veranderingen/instellingen niet door de besturing geaccepteerd.



**POTENTIOMETER**

**PT1 (TRIMMER 1): REM (BRAKE)**

Als het hek de eindschakelaar bereikt, wordt de aandrijving uitgeschakeld. Afhankelijk van gewicht en functie van het hek, beweegt hij nog iets na. Met de functie Rem kan het hek actief geremd worden, zodat ongewenst nabewegen beperkt wordt. Volledig naar links gedraaid = rem UIT.

**PT2 (TRIMMER 2): AUTOMATISCH SLUITEN (TIMER TO CLOSE)**

De wachttijd van het hek in de stand HEK OPEN kan gedefinieerd worden. 0-150 sec. nadat de ingestelde tijd afgelopen is, wordt het hek gesloten.

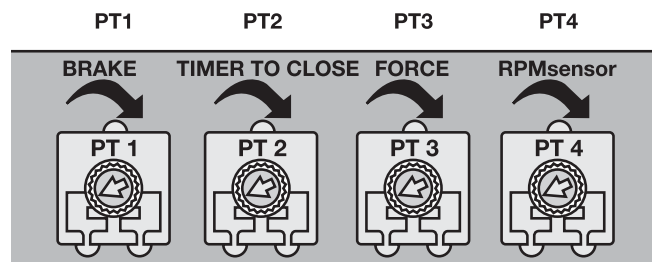
**Alleen mogelijk met aangesloten failsafe fotocelbeveiliging (771EML).** (Niet mogelijk in dodeman en kanaalscheiding)

**PT3 (TRIMMER 3): INSTELLING VAN DE KRACHT (FORCE)**

De kracht, waarmee de motor moet werken wordt gedefinieerd. De benodigde kracht is afhankelijk van het gewicht en de functie van het hek.

**PT4 (TRIMMER 4): RPM-SENSOR**

niet actief



**!** ALLE veranderingen/instellingen die U aan de besturing voorneemt, **ALTIJD** stekker uit het stopcontact, anders worden de nieuwe veranderingen/instellingen niet door de besturing geaccepteerd.

**Aparte tabel voor de instelling van de werkwijzen**

	DIP1	DIP2	DIP3	Impulsgever/kanaal 1	Impulsgever/kanaal 2
Standaard	AAN	AAN	UIT	1. impuls opent, de volgende zet stop, de volgende sluit, de volgende opent  Impuls tijdens sluiten opent  Impuls tijdens automatisch sluiten sluit het hek onmiddellijk	1. impuls opent voor voetgangers, deur gaat gedurende 10 seconden (fix) open, de volgende sluit, de volgende opent voor voetgangers
Standaard & voetgangerfunctie	UIT	AAN	UIT	1. impuls opent, de volgende sluit, de volgende opent  Impuls tijdens automatisch sluiten sluit het hek onmiddellijk	1. impuls opent voor voetgangers, deur gaat gedurende 10 seconden (fix) open
Dodeman	UIT	UIT	UIT	Continu signaal voor openen noodzakelijk, loslaten bewerkstelligt stopzetten  Radiosignaal gedeactiveerd, veiligheidsinrichtingen gedeactiveerd, eindschakelaars zijn actief	Continu signaal voor sluiten noodzakelijk, loslaten bewerkstelligt stopzetten  Radiosignaal gedeactiveerd, veiligheidsinrichtingen gedeactiveerd, eindschakelaars zijn actief

**Aanwijzing:** als noodzakelijke veiligheidsinrichtingen (fotocelbeveiliging/contactlijst) beschadigd, continu actief (schakelen) of geprogrammeerde inrichtingen niet aangesloten zijn, werkt de besturing zonder dodeman. Zie beschrijving. Controleer voor een evt. correctie de toestand van de LED's of lees de functiebeschrijving en "Veel gestelde vragen".

**TOEBEHOREN**

**FOTOCELBEVEILIGINGEN (OPTIONEEL)**

De fotocelbeveiligingen zorgen voor het beveiligen van het hek en moeten gebruikt worden. De montageplaats is afhankelijk van de constructie van het hek. Overeenkomstig EN12453 moet een fotocelbeveiligingpaar op een hoogte van 200 mm geïnstalleerd worden; een tweede paar komt op dezelfde positie op een hoogte van 700 mm. Een derde paar fotocelbeveiligingen kan optioneel geïnstalleerd worden. De fotocelbeveiligingen bestaan uit een zender en een ontvanger gedeelte en moeten tegenover elkaar angebracht worden. Met een schroevendraaier kan de behuizing van het fotocelbeveiliging (kunststof) geopend worden. Het fotocelbeveiliging wordt met kleine schroeven en pluggen aan de wand bevestigd. Het is mogelijk twee verschillende fotocelbeveiligingsystemen te gebruiken. (Zie beschrijving dipschakelaar). Als de functie "Automatisch sluiten" beschikbaar moet zijn, moet het Chamberlain-Failsafe fotocelbeveiliging geïnstalleerd zijn. Een combinatie van de fotocelbeveiligingen is niet mogelijk. Het Chamberlain-Failsafe systeem (2-kabel systeem) beschikt aan beide zijden over een kleine, van buiten waarneembare LED (lampje) om de status van het fotocelbeveiliging aan te geven. Er zijn twee modellen van het Chamberlain-Failsafe systeem verkrijgbaar. Het ene systeem is ideaal voor montage aan wanden die tegenover elkaar staan. Het andere systeem is ideaal voor montage aan de binnenzijde van het hek, aangezien de beslagen voor de montage ingesloten zijn.

Diagnose aan het Chamberlain-Failsafe fotocelbeveiliging

- LED constant = OK
- LED knippert = fotocelbeveiliging blokkeert besturing
- LED uit = geen stroom, verkeerde aansluiting of polen verkeerd aangesloten

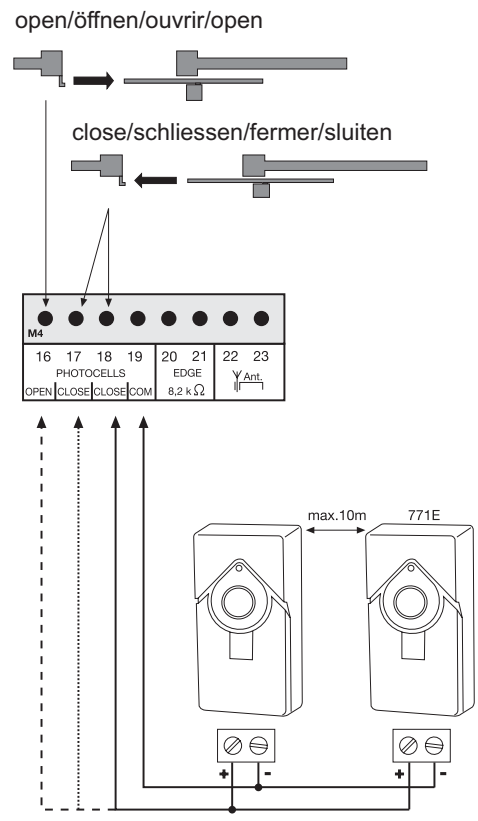
Diagnose aan de besturing

- LED uit = OK
- LED constant aan = besturing blokkeert
- LED knippert = OK geen fotocelbeveiliging aangesloten

**Kabeldoorsnede: 0,5 mm<sup>2</sup> of groter.**

**Spanning: 12/24 volt AC/DC.**

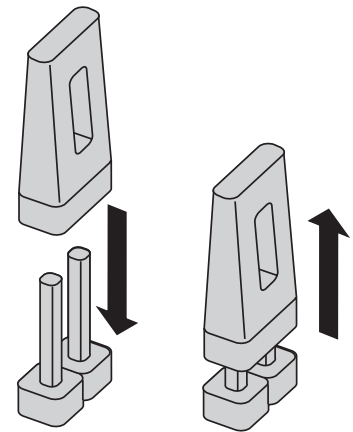
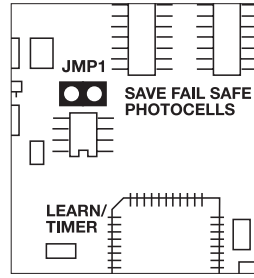
Geen onbuigzame koperen leidingen gebruiken. Kabels met 230 volt niet parallel of in hetzelfde kanaal leggen.



**JUMPER**

**PROGRAMMERING VAN DE FAILSAFE FOTOCELLE(N) 771EML**

1. Vóór de eerste ingebruikname !!
  2. Bij aansluiting/verwijderen van een nieuwe fotocel.
    - Besturing uitschakelen( stekker uit het stopcontact trekken).
    - Het opsteekbruggetje (jumper) op de hiervoor voorgeziena pinnen steken.
    - Dipschakelaar 5 op ON zetten.
    - Fotocel(len) volgens het schema aansluiten.
    - Besturing aanzetten (stekker erin) en 30 sec. wachten.
    - Het opsteekbruggetje (jumper) eraf trekken, even wachten.
- (Aantal aangeslotene fotocellen worden onthouden)




**PROGRAMMERING VAN RELAIS-FOTOCELLEN BIJV. 263EML**

De besturing moet gedurende een paar seconden van het stroomnet losgekoppeld worden. Alle contacten waarop geen fotocelbeveiliging aangesloten is, moeten met COM overbrugd worden. (16-19, 17-19, 18-19). De relais-fotocelbeveiligingen worden door de contacten 14-15 van stroom voorzien. Dipschakelaar 5 moet op OFF staan. De jumper moet eraf getrokken worden.

Aanwijzing: relais-fotocelbeveiligingen mogen overeenkomstig EN12978 niet meer voor nieuwe installatie gebruikt worden, aangezien ze zichzelf niet kunnen testen (failsafe).

**GEBRUIK ZONDER FOTOCELLEN**

 Niet toegestaan voor normaal gebruik. In dat geval moeten contactlijsten het hek beveiligen. De besturing moet gedurende een paar seconden van het stroomnet losgekoppeld worden. De contacten 16-17-18-19 moeten allemaal overbrugd worden. Dipschakelaar 5 moet op OFF staan. De jumper moet eraf getrokken worden.

Aanwijzing: fotocelbeveiligingen van verschillende constructie mogen NIET met elkaar gecombineerd worden.

**DRUKKNOP/SLEUTELSCHAKELAAR (OPTIONEEL)**

De besturing/aandrijving kan over verschillende ingangen geactiveerd worden. Dit kan met een handzender of sleutelschakelaar (Contacten 7 + 10) gedaan worden.

Handzender = zie punt Aanleren van de handzender  
 Schakelingang 1 = input besturing 1 Normaal gebruik  
 Schakelingang 2 = input besturing 2 Actief bij speciale instellingen (zie beschrijving dipschakelaar)

**NOODSTOP (OPTIONEEL)**

Als er een schakelaar aangesloten wordt, kan hiermee de installatie stopgezet of geblokkeerd worden. Een beweging van het hek wordt onmiddellijk onderbroken. De contacten 9 en 10 moeten overbrugd worden als er geen schakelaar geïnstalleerd is.

Kabeldoorsnede: 0,5 mm<sup>2</sup> of groter.  
 Spanning: 12/24 volt AC/DC.


**KNIPPERLICHT (OPTIONEEL)**

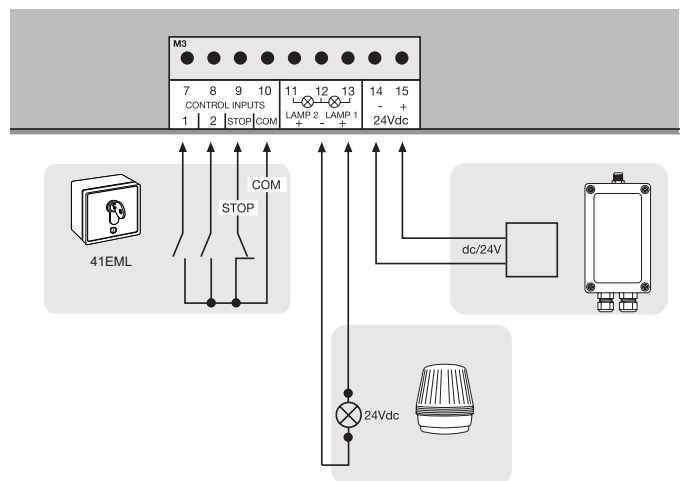
Er kan een knipperlicht op de besturing worden aangesloten. Dit knipperlicht waarschuwt personen voor de bewegen van het hek. Het knipperlicht moet hoog en duidelijk zichtbaar aangebracht worden. De besturing geeft een constant signaal af, dat wordt omgezet in een knipperlichtfunctie.

Kabeldoorsnede: 0,5 mm<sup>2</sup> of groter.  
 Spanning: 24 V DC

**24 VDC - UITGANG**

Voor relais-fotocelbeveiligingen of andere apparatuur (bijv. ontvanger) max.500 mA

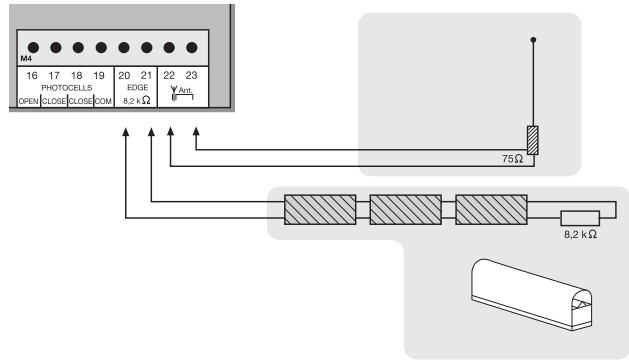
 Geen onbuigzame koperen leidingen gebruiken. Kabels met 230 volt niet parallel of in hetzelfde kanaal leggen.



**CONTACTLIJST (OPTIONEEL)**

Op de besturing kan een contactlijst die volgens het 8,2-kOhm-principe werkt aangesloten worden. D.w.z. dat er aan het eind van de contactlijst een testweerstand met 8,2 kOhm wordt aangesloten. Deze zorgt voor de voortdurende controle van het stroomcircuit. De besturing wordt geleverd met een ingebouwde 8,2 kOhm weerstand. Men kan meerdere contactlijsten in serie aansluiten.

**Kabeldoorsnede: 0,5mm<sup>2</sup> of groter.**



**ANTENNE (OPTIONEEL) ANT4X-1EML**

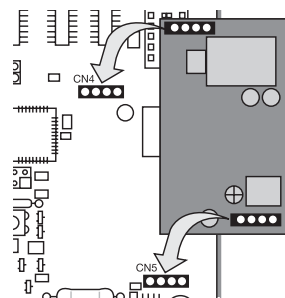
De besturing is standaard met een draadantenne uitgerust. Op de contacten 22 en 23 kan een buitenantenne (toebehoren) worden aangesloten. Daarmee wordt het bereik groter. De antenne dient zo hoog mogelijk gemonteerd te worden.



Geen onbuigzame koperen leidingen gebruiken. Kabels met 230 volt niet parallel of in hetzelfde kanaal leggen.

**RADIOMODULE (VOORMONTEERD)**

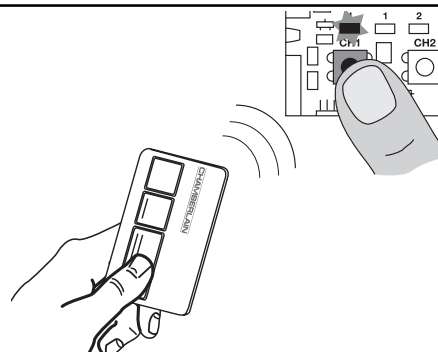
Om de besturing via een radiografisch signaal te kunnen gebruiken, moet er eerst een radiomodule op de insteekplaatsen CN4/CN5 worden geïnstalleerd.



**AANLEREN / WISSEN VAN DE HANDZENDER**

Druk op de toets CH1. De LED „Learn1“ brandt rood. Druk vervolgens gedurende ca. 5 seconden een toets van de handzender in. De LED „Learn 1“ knippert nu. Klaar. Voer dezelfde stappen uit voor CH2, maar druk nu een nog vrije toets van de handzender in. Er kunnen maximaal 128 handzenders geprogrammeerd worden.

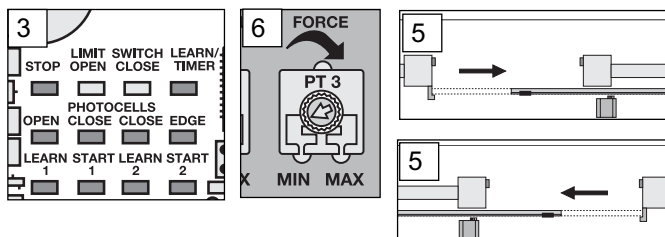
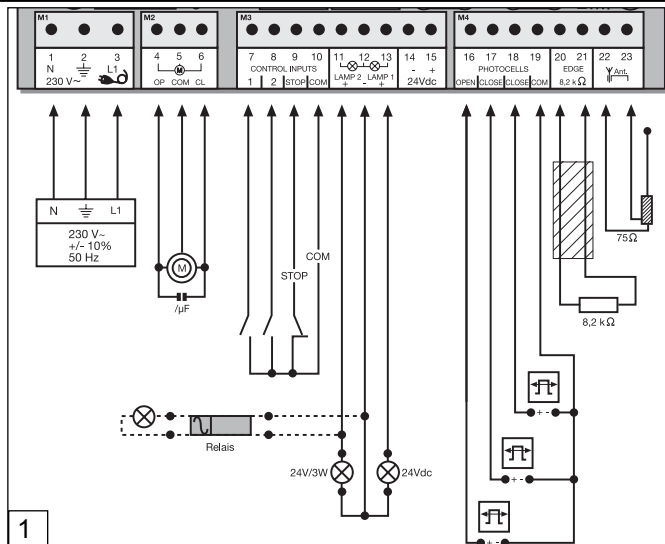
Druk voor het wissen van de geprogrammeerde handzenders de toets CH1 in tot de LED uitgaat. Voer dezelfde stappen uit voor CH2.



**EERSTE INGEBRIJKNAM/ BASISINSTELLING**

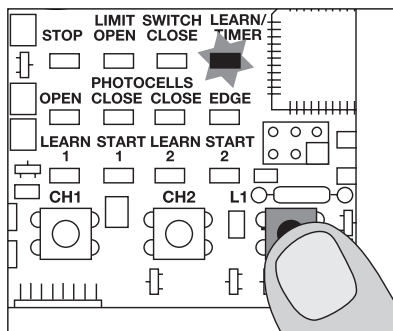
Voer de punten nauwkeurig één voor één uit. Begin in geval van twijfel opnieuw. Neem voldoende tijd voor deze instellingen.

1. Zijn alle voor het gebruik noodzakelijke aansluitingen aangesloten? Motor(en), fotocelbeveiliging (!), knipperlicht, toets of schakelaar etc.?
2. Zorg ervoor dat zich niemand in de buurt van het hek bevindt of kan bevinden.
3. Controleer of de LED's (lampjes) goed werken en of ze een functie blokkeren. Rode LED's moeten uit zijn, groene LED's moeten branden. (Uitgezonderd de LED's voor status eindschakelaar - geel)
4. Als de dipschakelaars niet al zo zijn ingesteld, moeten zij op het standaardprogramma ingesteld worden: 1= „ON“, 2=“ON“, 3=“OFF“. Evt. wijzigingen kunnen later worden uitgevoerd. (Zie beschrijving dipschakelaar)
5. Dipschakelaar 7 bepaalt de openingsrichting (zie beschrijving dipschakelaar)
6. Zet de kracht op de potentiometer "FORCE" op hoogstens 30%. Bij zeer lichte deuren zelfs minder. Eerst proberen, dan corrigeren. Alleen in kleine stappen de kracht verhogen.
7. Besturing uitschakelen( stekker uit het stopcontact trekken).
- 7.1 Het opsteekbruggetje (jumper) op de hiervoor voorgeziena pinnen steken.
- 7.2 Dipschakelaar 5 op ON zetten.
- 7.3 Fotocel(len) volgens het schema aansluiten.
- 7.4 Besturing aanzetten (stekker erin) en 30 sec. wachten.
- 7.5 Het opsteekbruggetje (jumper) eraf trekken, even wachten. De LED's van de aangesloten fotocellen moeten UIT zijn, de LED's van de NIET aangesloten fotocellen KNIPPEREN. De fotocellen zijn nu geactiveerd.



**Programmering van de tijd voor het traject**

1. Hek ontgrendelen en handmatig naar de eindschakelaar bewegen. Zo controleren of de eindschakelaars voor OPEN/DICHT met de juiste gele LED aangegeven worden. (OPEN = OPEN, DICHT = CLOSED). Als de juiste eindschakelaar geactiveerd is, gaat de betreffende LED uit.
2. Het hek weer handmatig tussen de eindschakelaar "OPEN" en "DICHT" zetten en vergrendelen. (Beide eindschakelaars moeten vrij blijven.)
3. Toets L1 kort indrukken (1 seconde), hek gaat open. Als het hek de eindschakelaar "OPEN" bereikt, wordt het hek kort stopgezet en wordt vervolgens weer automatisch gesloten. Nadat het hek de eindschakelaar "DICHT" bereikt heeft, is de programmering voltooid. **ATTENTIE: als het hek gesloten in plaats van geopend wordt, moet dipschakelaar 7 in een ander stand geschoven worden! Vervolgens weer opnieuw met punt 1 van de programmering beginnen.**



De tijd voor het benodigde traject is nu geprogrammeerd. De stop-stop (langzame rit) ca. 4-5 seconden voor het bereiken van de eindschakelaar werd automatisch geprogrammeerd. Dit kan vervolgens met de dipschakelaar geactiveerd worden. (Zie beschrijving dipschakelaar)

**Voltoeien van de installatie/programmering:**

Als het traject geprogrammeerd is, kunnen de handzenders aangeleerd (niet nodig bij kits) of gewist worden.

1. Start het hek met de handzender of een aangesloten drukknop en observeer het verloop. Sluit het hek weer ZONDER dat u een andere dipschakelaars instelling programmeert.

Aanwijzing 1: als het hek niet reageert (zie beschrijving fotocelbeveiliging jumper).

Aanwijzing 2: als het hek alleen met een schakelaar reageert (contact 7+10), is of het radiosignaal niet aangeleerd/aanwezig, of de radiomodule is niet goed aangesloten.

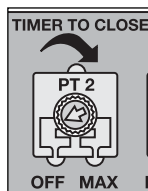
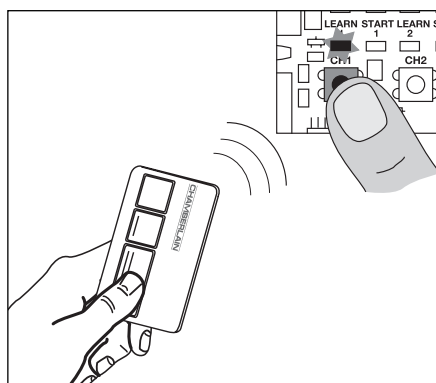
2. Als het hek niet volledig sluit, moet de potentiometer op een waarde ingesteld worden die het resultaat is uit voorgaande pogingen. (Kracht corrigeren)

3. Sluit het hek eerst voordat u een tweede poging doet.

4. Als alle instellingen uitgevoerd zijn, controleer dan de werking van de fotocelbeveiligingen, drukknop, knipperlicht, handzender, toebehoren etc. Als de functie Automatisch sluiten beschikbaar moet zijn, draai dan de potentiometer „TIMER TO CLOSE“ met de wijzers van de klok mee. Zo kunt u de pauzertijd van 0-150 seconden naar wens instellen.

Voer ook deze instelling(en) bij gesloten positie van het hek uit.

5. Toon iedereen die met het hek om moet kunnen gaan welke bewegingen het hek maakt, hoe de veiligheidsfuncties werken en hoe de aandrijving met de hand bevestigd kan worden.



**Veel gestelde vragen**

<p>Wat is de vermoedelijke levensduur van een hekaandrijving?</p>	<p>Een correct geïnstalleerde hekaandrijving kan bij gebruik voor particuliere toepassingen meer dan 10 jaar storingsvrij werken. Zowel het hek als ook de aandrijving moeten regelmatig worden gecontroleerd en volgens het schema worden onderhouden.</p>	
<p>Hoe lang duurt de installatie van een hekaandrijving?</p>	<p>Afhankelijk van uw vaardigheden neemt de montage van de mechanische onderdelen ca. 3 tot 4 uur in beslag. Het hek moet worden voorbereid, zodat het gereed is voor installatie. De elektrische aansluiting duurt ca. 1 tot 2 uur. Elke gebruiker moet tenminste 30 minuten worden geïnstrueerd in de bediening; hierbij moeten de functies worden getoond en veiligheidsaspecten, beveiligingsvoorzieningen, alsmede de handelwijze tijdens een stroomonderbreking worden uitgelegd.</p>	
<p>Wat gebeurt er tijdens een stroomonderbreking?</p>	<p>Alle Chamberlain-hekaandrijvingen beschikken over een ontgrendelingssysteem om het hek tijdens een stroomonderbreking met de hand te kunnen bedienen.</p>	
<p>Is het mogelijk om slechts een vleugel te openen? (voetgangersfunctie)</p>	<p>Ja, dat is mogelijk. Dit proces kan radiografisch worden geactiveerd (hiervoor is minimaal een 2-kanaals handzender noodzakelijk) of via het indrukken van een knop. (Zie instelling van de functiewijzen "Standaard")</p>	
<p>Aandrijving werkt niet / reageert niet op indrukken van de knop.</p>	<ol style="list-style-type: none"> <li>1. Aansluiting knop los</li> <li>2. Aansluiting STOP-schakelaar los, STOP-LED is uit.</li> <li>3. Hindernis blokkeert fotocel in bewegingsrichting</li> <li>4. Contactlijst is beschadigd of heeft een hindernis geraakt.</li> <li>5. Aandrijving is nog ontgrendeld</li> </ol>	<ol style="list-style-type: none"> <li>1. Knoppen- en COM-aansluitingen controleren</li> <li>2. Aansluitingen van de STOP-schakelaar (STOP en COM) controleren.</li> <li>3. Hindernis verwijderen</li> <li>4. Hindernis verwijderen, alsmede aansluitingen en bedrading controleren.</li> <li>5. Aandrijving vergrendelen</li> </ol>
<p>Direct nadat het hek zich in beweging heeft gezet, stopt het en keert het terug.</p>	<p>Hindernis in het hekbereik</p>	<p>Hekbereik controleren op hindernissen</p>
<p>De aandrijving opent het hek niet volledig</p>	<ol style="list-style-type: none"> <li>1. Is de looptijd van de besturing correct geprogrammeerd?</li> <li>2. Is de kracht correct ingesteld?</li> </ol>	<ol style="list-style-type: none"> <li>1. Eventueel opnieuw programmeren, plus ca. 3 seconden</li> <li>2. Kracht corrigeren (bij wind draait de aandrijving iets langzamer)</li> </ol>
<p>De aandrijving zoemt weliswaar maar heeft geen kracht</p>	<ol style="list-style-type: none"> <li>1. Condensator is niet correct aangesloten op bruine en zwarte kabel.</li> <li>2. Kracht is niet ingesteld.</li> <li>3. Aandrijving is ontgrendeld</li> </ol>	<ol style="list-style-type: none"> <li>1. Bedrading condensator controleren</li> <li>2. Potentiometer voor kracht rechtsom draaien</li> <li>3. Aandrijving vergrendelen</li> </ol>
<p>De besturing reageert niet wanneer ik de DIP-schakelaars verander.</p>	<p>Besturing stroomloos schakelen, dan DIP-schakelaars veranderen.</p>	
<p>De aandrijving werkt alleen wanneer ik de handzender ingedrukt houdt.</p>	<ol style="list-style-type: none"> <li>1. Besturing in dodemansbedrijf</li> <li>2. Een beveiligingsvoorziening functioneert niet juist. (fococel, contactlijst)</li> </ol>	<ol style="list-style-type: none"> <li>1. Besturing stroomloos schakelen, dan DIP-schakelaars veranderen.</li> <li>2. LED's bekijken, fouten zoeken en verhelpen.</li> </ol>
<p>"Automatisch sluiten" werkt niet</p>	<ol style="list-style-type: none"> <li>1. Werkt alleen wanneer de fotocellen met 2 kabels 770E(ML) of 771E(ML) geïnstalleerd is.</li> <li>2. Vervolgens potentiometer voor "Automatisch sluiten" rechtsom draaien.</li> </ol>	
<p>De aandrijving reageert niet hoewel de besturing aangesloten is. (LED's branden)</p>	<ol style="list-style-type: none"> <li>1. Handzender niet geprogrammeerd</li> <li>2. LED's geven fouten aan</li> <li>3. Fotocel verkeerd aangesloten</li> <li>4. Brug niet aanwezig tussen STOP en COM</li> <li>5. Klem voor motoren eventueel niet correct aangesloten</li> </ol>	<ol style="list-style-type: none"> <li>1. Handzender programmeren</li> <li>2. Fouten zoeken en verhelpen (zie beschrijving LED's)</li> <li>3. Aansluiting/programming fotocel controleren</li> <li>4. Eenvoudige draadbrug aansluiten</li> <li>5. Klem en aansluitingen controleren</li> </ol>
<p>De aandrijving reageert helemaal niet, geen LED brandt, eventueel stroomonderbreking</p>	<ol style="list-style-type: none"> <li>1. Stroomdraad en nulleider controleren</li> <li>2. Zekeringkast woning controleren</li> </ol>	
<p>De aandrijving stopt plotseling en werkt pas weer na een langere pauze.</p>	<p>Wordt het hek continu gebruikt, bereikt de motor de uitschakeltemperatuur. Beveiligingsvoorziening, omdat de aandrijving niet geschikt is voor continubedrijf.</p>	<p>Motor voldoende laten afkoelen (min. 15 minuten).</p>



Besturing werkt niet meer met handzender, alleen nog met schakelaar en dan alleen zolang er een toets ingedrukt wordt en vastgehouden wordt. Toets (1) Open of met toets (2) DICHT	1.Instelling dipschakelaar niet naar wens 2.Een veiligheidsfotocelbeveiliging, contacttijdst of stop blokkeren de besturing 3.Er is slechts een fotocelbeveiliging voor OPEN aangesloten	1.Correctie van de dipschakelaar. Verhelpen van de storing noodzakelijk. Als de storing niet gerepareerd kan worden, dan moet er een "reset" en een nieuwe programmering uitgevoerd worden (zie fotocelbeveiliging). 2.Er moet ten minste een fotocelbeveiliging actief op DICHT of OPEN & DICHT aangesloten zijn.
De installatie wordt niet automatisch gesloten, maar wordt automatisch GEOPEND	Instelling van dipswitch 7 oppassen	Instelling van dipswitch 7 veranderen
Besturing werkt niet met handzender	1.Handzender niet geprogrammeerd 2.Een fotocelbeveiliging blokkeert	1.Handzender programmeren. 2.Fotocelbeveiligingen controleren.
Deur kan alleen geopend worden	1.Fotocelbeveiliging blokkeert 2.Instelling dipschakelaar niet naar wens	1.Eerste eindschakelaar hek-OPEN. Controle van de werking en de aansluiting van de eindschakelaar noodzakelijk. 2.Dipschakelaar controleren.
De besturing doet het niet	Geen traject geleerd	Traject aanleren. Zie eerste ingebruikname.
In soft-stop wordt het hek niet volledig geopend/gesloten	1.Kracht te laag bij veel wind (hekwerken uit een stuk/geen spijlen) 2.Hek loopt stroef/zwaar	1.Kracht opnieuw instellen (verhogen) . 2.Stroefheid verhelpen. 3.Besturing zonder soft-stop programmeren.
(Externe radiografische) universele ontvanger werkt niet	Controleer of de polen in de juiste richting liggen (contacten 14/15)	Kabel "+" en "-" omwisselen.
De krachtinstelling is gewijzigd, er is echter geen verschil vast te stellen.	Besturing gedurende enkele seconden van het stroomnet loskoppelen om de zelfcontrole van de kaart te activeren.	
Het bereik van de zender is te gering	De installatie van een buitenantenne wordt geadviseerd, omdat de besturing met de korte kabelantenne zich in de meeste gevallen achter de pijler of vlak bij de grond bevindt. De optimale antennepositie moet altijd zo hoog mogelijk zijn. Chamberlain biedt als toebehoren een bijbehorende antenne met montageset aan onder de omschrijving ANT4X-1EML.	
Het hek moet een stijging volgen	Niet aanbevolen! Hek wijzigen! Het hek kan ongecontroleerd (gevaarlijk) bewegen, wanneer de aandrijving ontgrendeld is. In de stijgingsrichting is een hogere kracht nodig; in tegenovergestelde richting heeft de aandrijving dan teveel kracht.	

**Conformiteitsverklaring**

Automatische hekaandrijvingen modellen HC100ML-2, HC500ML-2 Series voldoen aan de eisen van de geldende secties van de normvoorschriften EN300220-3 • EN55014 • EN61000-3 • EN60555, EN60335-1 • ETS 300 683 • EN60335-1: 2002 • EN60335-2-103: 2003 • EN55014-1: 2000 + A1 + A2 • EN55014-2: 2001 • EN61000-3-2: 2000 • EN61000-3-3: 1995 + A1 • EN 301 489-3, V1.3.1 • EN 300 220-3 V1.1.1 • EN 13241-1 alsmede de bepalingen en alle aanvullingen van de EU-voorschriften .....2006/95/EC, 2004/108/EC, 1999/5/EG

**Inbouwverklaring**

De automatische hekaandrijvingen voldoen aan de bepalingen van de EU-voorschrift 89/393/EEC en de aanvullingen ervan, wanneer deze conform de handleidingen van de fabrikant worden geïnstalleerd en onderhouden en wanneer deze met een hek worden gebruikt dat eveneens conform de fabrikanthandleidingen wordt geïnstalleerd en onderhouden.

*De ondergetekende verklaart hiermee dat het hier vermelde apparaat alsmede alle in de handleiding vermelde toebehoren voldoen aan de bovengenoemde voorschriften.*

Chamberlain GmbH  
D-66793 Saarwellingen  
Mai, 2008





Harry Naumann Dipl.Ing.(FH)  
Manager, Regulatory Affairs

## INSTRUCCIONES IMPORTANTES PARA EL MONTAJE Y LA UTILIZACIÓN

ANTES DE COMENZAR, LEA LAS NORMAS DE SEGURIDAD QUE RESULTAN FUNDAMENTALES



Este símbolo de advertencia sobre seguridad indica "Precaución". En caso de no cumplirse supondrá un riesgo de lesión personal o daño a la propiedad. Lea estas advertencias detenidamente.



El mecanismo de apertura de la puerta se ha diseñado y probado con el fin de proporcionar un servicio adecuadamente seguro siempre y cuando sea instalado y operado ateniéndose estrictamente a las siguientes normas de seguridad.

*La incorrecta instalación o no atenerse a las siguientes instrucciones puede causar graves lesiones personales o daños a la propiedad.*



*Cuando utilice herramientas y piezas pequeñas para la instalación o al efectuar una reparación en la puerta, proceda con precaución y no lleve anillos, relojes o ropa holgada.*



La instalación y el cableado deberán efectuarse respetando las regulaciones locales para instalaciones eléctricas y de construcción. El cable de alimentación sólo puede ser conectado a una toma con la correcta puesta a tierra.



Cualquier posibilidad de quedarse aprisionado por la hoja en movimiento entre la hoja y la pared se deberá proteger mediante cantos protectores o sensores infrarrojos.



Retire los bloqueos montados en la puerta para prevenir que ésta resulte deteriorada.



Después de la instalación, se deberá realizar una prueba final comprobando el funcionamiento del sistema y que los dispositivos de seguridad funcionen perfectamente.



El mecanismo de apertura no se puede utilizar con una puerta que incorpore una portezuela a menos que el mecanismo de apertura no se pueda operar con la portezuela abierta.



Es de suma importancia asegurarse de que la puerta siempre se deslice suavemente. Las puertas que se encajen o se atasquen deberán repararse inmediatamente. Recorra a los servicios de un técnico debidamente cualificado para reparar la puerta, nunca intente repararla por su cuenta.



Mantenga los accesorios adicionales fuera del alcance de los niños. No permita que los niños jueguen con pulsadores o controles remotos. Una puerta puede generar graves lesiones cuando se está cerrando.



Desconecte el sistema del suministro eléctrico antes de realizar cualquier tipo de reparación o retirar las cubiertas. Se deberá aportar un dispositivo de desconexión en la instalación con cableado permanente para garantizar la desconexión de todos los polos, mediante un interruptor (un entrehierro de contacto de 3 mm como mínimo) o por un fusible separado.



Asegúrese de que quien instale, efectúe el mantenimiento u opere el mecanismo de apertura de la puerta, respete las presentes instrucciones. Consérvelas en un lugar seguro para poder consultarlas rápidamente en



Cuando se hayan instalado los brazos del mecanismo de apertura, la protección completa contra un posible aplastamiento o aprisionamiento deberá funcionar inmediatamente.

### MONTAJE DEL ARMARIO DE MANDO

El mando sólo está concebido para ser montado en un tipo de caja especial, debajo del capó del mecanismo de la puerta corredera, y solamente está disponible de manera accesoria.

El mando también puede colocarse en el exterior (en una pared) en una caja impermeable (041FA277BX).

El mando del motor es un sistema electrónico controlado por microprocesador con la técnica más moderna. Posee todas las posibilidades de conexión y funciones necesarias para un funcionamiento seguro. La caja de mandos, junto con el mando del motor, se encuentra montada hacia abajo con los aisladores. No deberá exponerse durante mucho tiempo al sol. Con el sistema electrónico se pueden regular con gran exactitud las fuerzas tractoras y de presión. Si el montaje y el ajuste son correctos, la puerta puede detenerse manualmente.

Mientras está funcionando, se puede detener la puerta a distancia, por medio de los botones o con la cerradura a llave externa. La hoja de la puerta requiere de un tope limitador estable para las posiciones "ABIERTO" y "CERRADO"

### INSTALACIÓN ELÉCTRICA

La conexión de los mandos sólo debe realizarse al final, es decir, hay que instalar el mecanismo, colocar los cables necesarios y fijar los sensores infrarrojos (regleta de contactos). Para un montaje fijo es necesario un mecanismo para desconectar de la red que disponga de una distancia entre contactos de al menos 3 mm (interruptor principal).

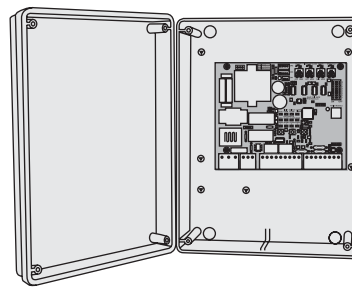
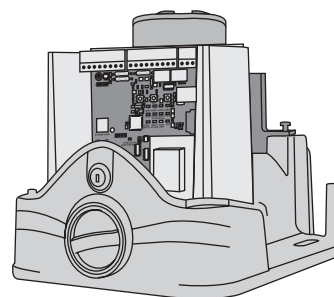


La humedad y el agua deterioran los mandos. Asegúrese en cualquier circunstancia de que no haya agua, humedad, ni saturación de agua en el suelo. Todas las aberturas y aisladores deben estar selladas a prueba de agua.

**Generalmente, las siguientes secciones de cables no deben quedar por debajo:**

- 100-230 voltios 1,5mm<sup>2</sup> o mayor
- 0-24 voltios 0,5mm<sup>2</sup> o mayor

Consejos: En la práctica, los alambres del timbre suelen ser problemáticos, ya que pierden demasiada tensión en longitudes grandes. Separe los cables en canales, es decir, el cable del motor y el cable del sensor infrarrojo, sobre todo con las cerraduras a llave



externa, el interruptor de arranque (de fábrica); de lo contrario se pueden producir fallos en recorridos de distancia largos.

### DATOS TÉCNICOS

Voltaje:	230 V~ ±10 % 50 Hz
Consumo máximo:	22 mA
Conexión eléctrica:	230 V~ 50 Hz 1000 W max
Accesorio de abastecimiento:	24 V~ 0,5 A max
Temperatura de trabajo:	-25 °C + 55 °C
Regímenes de trabajo:	
Estándar/ Estándar con función de paso de peatones/ no autoenclavamiento (dispositivo de hombre muerto)	
Tiempo de funcionamiento máximo:	80 seg.
Pausa:	0 + 150 seg.
Dimensiones:	119x145 mm (Sin cuadro)

### CONSTRUCCIÓN TÍPICA DE UNA INSTALACIÓN

#### 1. Accionamiento con mandos

El accionamiento se encuentra sobre una placa de montaje de altura regulable

#### 2. Mandos (si se monta en el exterior)

Si el mando se monta en el exterior (se requiere caja de montaje externa) deberán colocarse correctamente los cables y las líneas de alimentación

#### 3. Sensor infrarrojo (771EML) 150-200 mm (opcional)

Primer sensor infrarrojo. Protege a las personas

#### 4. Sensor infrarrojo (771EML) 700 mm (opcional)

Segundo sensor infrarrojo. Protege vehículos y objetos altos

#### 5. Luces intermitentes

Importante señal visual que advierte del movimiento de las puertas.

#### 6. Regleta de contactos (opcional)

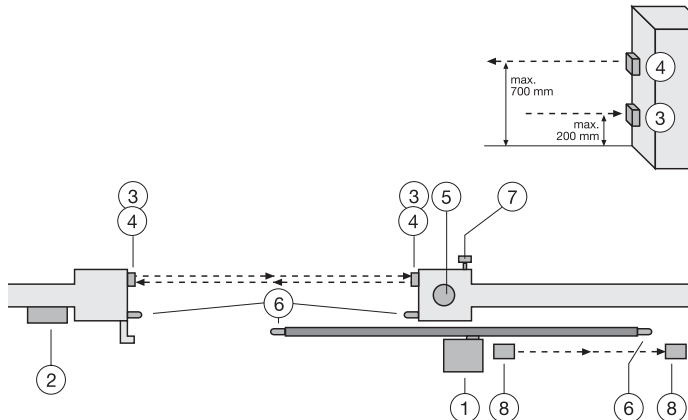
Protege la puerta en caso de contacto. Las regletas de contacto pueden fijarse en la puerta o en las columnas. Si en la puerta existen aberturas mayores de 45 mm. será necesaria una regleta de contactos en la columna (accesoria). Si es necesario las regletas de contacto deberán colocarse a una altura de hasta 2,5 m.

#### 7. Cerradura a llave externa (opcional)

Se fija en la parte externa. La puerta se abrirá con una llave o introduciendo un número.

#### 8. Sensor infrarrojo (opcional)

Protege la puerta cuando se abre. Se puede prescindir de este sensor infrarrojo, si el tipo de construcción evita que las personas se detengan en esta zona. Opcionalmente se puede montar una regleta de contactos.



Los mandos cumplen con las nuevas normativas EN. Una de estas directivas especifica que las fuerzas de cierre en los bordes de la puerta no deben ser superiores a los 400 N (40 kg.) en los últimos 500 mm. antes de que la puerta se encuentre en posición CERRADO. Con más de 500 mm. la fuerza máxima en los bordes de la puerta puede ascender a 140 N (140 kg.). Si esto no se puede asegurar, será imprescindible montar una regleta de contacto a una altura de hasta 2,5 m en la puerta o en la columna opuesta (EN12453).

### MOTOR

Conecte el motor al mando siguiendo exactamente el esquema eléctrico.

Borne 4 cable negro

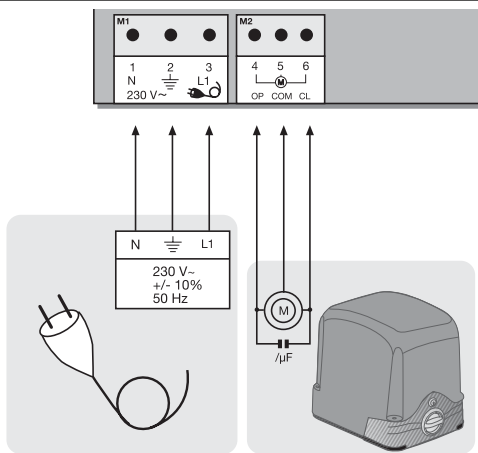
Borne 5 cable azul

Borne 6 cable marrón

Los cables del condensador enviado junto con el motor deben introducirse juntos con los cables para el sentido de giro en los bornes OP y CL. Asegúrese de que está bien conectado y dispone de una buena conexión eléctrica. El condensador es responsable de la fuerza que luego poseerá el motor.

**Advertencia:** Si se conectan otros accionamientos/motores distintos a los nuestros

puede ser necesario intercambiar los cables de los bornes 4 + 6, para garantizar un correcto funcionamiento. Este se comprobará en la "primera puesta en funcionamiento" cuando el mando no tenga la dirección de recorrido correcta. Véase también en "Advertencias", conexión del interruptor de fin de carrera.



### INTERRUPTOR DE FIN DE CARRERA CONEXIÓN

Versión 2005: El cable va unido a la clavija con el borne CN2.

Otras versiones: En el interruptor de fin de carrera no hay ninguna clavija. Con la compra de un único mando se incluye una clavija con un cable corto. Mediante una soldadura o un borne de bloque se unen los dos cables. Al mando pueden conectarse diversos sistemas de interruptores de fin de carrera. El interruptor final de carrera deberá tener dos contactos NC (normal closed). Para la conexión adecuada véase el dibujo.

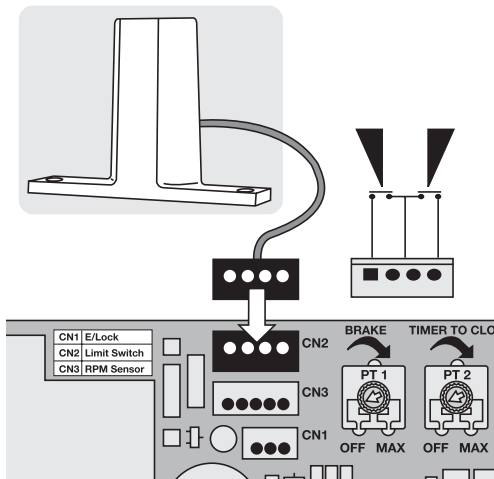
Posicionamiento de los imanes en la puerta para el interruptor de imanes.

El imán denominado 1 se deberá montar en el rack siempre a la izquierda.

El imán denominado 2 se deberá montar en el rack siempre a la derecha.

**Advertencia:** Antes de la primera puesta en funcionamiento debe comprobarse varias veces en el LED de control que el funcionamiento es correcto.

**Advertencia:** Para que el sentido de la apertura sea el correcto, compruebe el ajuste del interruptor DIP 7.



### MONTAJE DE LOS MANDOS

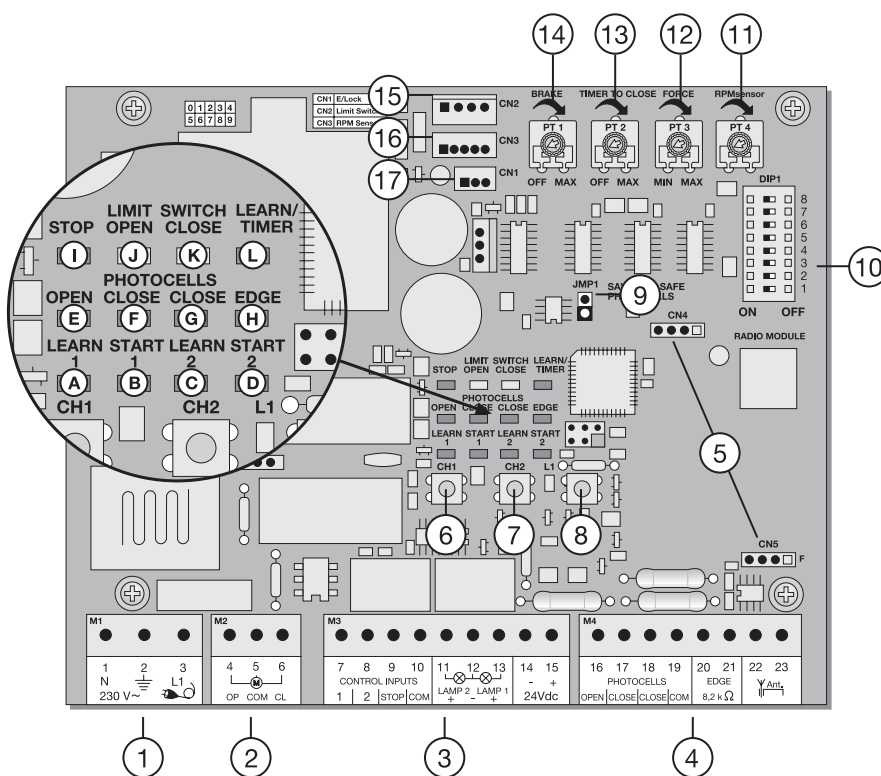
PUNTO	DESCRIPCIÓN	FUNCIÓN
1	M1, Borne:1,2,3	Línea de alimentación
2	M2, Borne:4,5,6	Accionamiento
3	M3, Borne:7,10 Borne:8,10 Borne:9,10	Generador de impulsos canal 1 Generador de impulsos canal 2 El interruptor de parada de emergencia / debe ser puentado sin el interruptor conectado
	Borne:11,12	sin función
	Borne:12,13	Lámpara intermitente
	Borne:14,15	Conexión para accesorio de 24 V
4	M4, Borne:16,19 Borne:17,19 Borne:18,19	sensor infrarrojo opcional ABIERTO Sensor infrarrojo opcional CERRADO Sensor infrarrojo principal CERRADO
	Borne:20,21	Regleta de contactos 8,2 kohm
	Borne:22,23	Antena
5	CN4/CN5, clavija	Hembrías de conexión del módulo de radio
6	CH1, Tecla	Memorizar/borrar canal de radio 1
7	CH2, tecla	Memorizar/borrar canal de radio 2
8	L1, tecla	Memorizar distancia recorrida
9	JMP1, Jumper	Programación de sensores infrarrojos
10	DIP1	Bloque del interruptor basculante
11	PT4, Potenciómetro	sin función
12	PT3, Potenciómetro	Ajuste de la fuerza
13	PT2, Potenciómetro	Cierre automático
14	PT1, Potenciómetro	Freno
15	CN2, clavija	Interruptor de los imanes
16	CN3, clavija	sin función
17	CN1, clavija	sin función

### DESCRIPCIÓN DE LOS LEDs

Los LEDs ROJOS deben estar desconectados. Indican un fallo que debe ser subsanado; excepto en el caso de sensores infrarrojos de seguridad total que no estén conectados. (véase descripción "sensor infrarrojo")

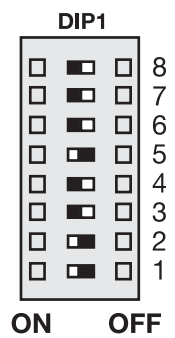
(Ejemplo: Cortocircuito, sensores infrarrojos y/o regleta de contactos)

PUNTO	DESCRIPCIÓN
LED A	ROJO memorizar/borrar canal de radio 1
LED B	ROJO Arranque impulso canal 1
LED C	ROJO memorizar/borrar canal de radio 2
LED D	ROJO Arranque impulso canal 2
LED E	ROJO Sensor infrarrojo activo en ABRIR
LED F	ROJO Sensor infrarrojo activo en CERRAR
LED G	ROJO Sensor infrarrojo activo en CERRAR
LED H	ROJO Regleta de contactos
LED I	VERDE Detener
LED J	AMARILLO interruptor de fin de carrera puerta ABIERTO
LED K	AMARILLO interruptor de fin de carrera puerta CERRADO
LED L	ROJO Programa de memorización (distancia recorrida)

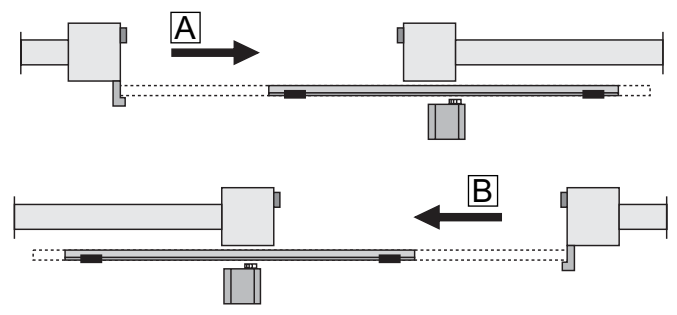


**PROGRAMAS**  
El control dispone de 3 modos de operación (programas). El programa deseado se ajusta mediante el interruptor basculante "ON" (ENCENDIDO) o "OFF" (APAGADO).

DIP 1	ON OFF	Asignado a los distintos modos de trabajo del accionamiento. (véase tabla especial)
DIP 2	ON OFF	
DIP 3	ON OFF	
DIP 4	ON	El soft-stop (recorrido lento) permanece activo. 2 segundos antes de alcanzar el interruptor de fin de carrera se activa el soft-stop. El accionamiento se detiene sólo cuando se alcanzan los interruptores de fin de carrera o cuando se llega a la fase máxima soft-stop (10 segundos).
	OFF	Soft-stop (recorrido lento) está desactivado. En ambas direcciones ABIERTO/CERRADO el mecanismo se desactiva de inmediato cuando alcanza el interruptor de fin de carrera.
DIP 5	ON	Ajuste para el sistema de seguridad Chamberlain Sensores infrarrojos Chamberlain (771EML), cumplen con EN60335-2-103.
	OFF	Ajuste para los sensores infrarrojos Chamberlain (263EML) u otros.
DIP 6	ON	Función de pre-parpadeo de las luces intermitentes 2 segundos antes de iniciarse el mecanismo.
	OFF	Función de pre-parpadeo desactivada
DIP 7	ON	véase B
	OFF	véase A
DIP 8		sin función



**⚠** Hacer modificaciones solamente cuando la luz esté desconectado. Sino no estarán aprobados.



**POTENCIÓMETRO**

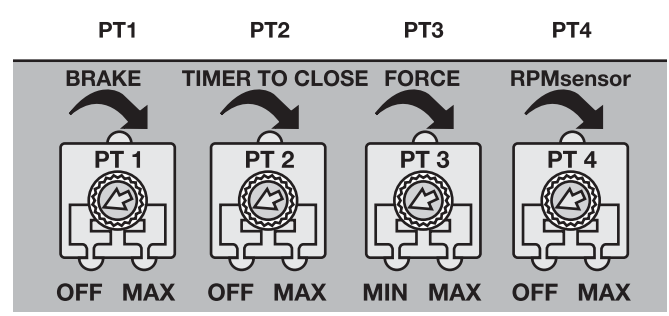
**PT1 (AJUSTE 1): FRENO (BRAKE)**  
Cuando la puerta haya alcanzado su interruptor de fin de carrera el accionamiento se detendrá. Dependiendo del peso y la función de la puerta, ésta continuará durante un instante debido a su inercia. Con la función de frenado se puede frenar la puerta manualmente para disminuir el funcionamiento posterior no deseado. Tope izquierdo = Freno DESCONECTADO

**PT2 (REGULADOR 2). CIERRE AUTOMÁTICO (TIMER TO CLOSE)**  
Se puede determinar el tiempo de espera de la puerta para PUERTA ABIERTA. 0-150 segundos después de transcurrido el tiempo ajustado, se cerrará la puerta.

**Sólo es posible con un sensor infrarrojo conectado (771EML).**  
(No es posible en caso de autoenclavamiento y separación de canales)

**PT3 (Regulador 3): Ajuste de la fuerza (Fuerza)**  
Se define la fuerza con la que tiene que trabajar el motor. La fuerza necesaria dependerá del peso y de la función de la puerta.

**PT4 (Regulador 4): Sensor RPM**  
sin función



**⚠** Hacer modificaciones solamente cuando la luz esté desconectado. Sino no estarán aprobados.

**Tabla especial para el ajuste del modo de funcionamiento**

	DIP1	DIP2	DIP3	Generador de impulsos/canal 1	Generador de impulsos/canal 2
Estándar	ON	ON	OFF	1. impulso abre, el siguiente detiene, el siguiente cierra, el siguiente abre  Un impulso durante el cierre abre  Un impulso durante la pausa cierra la puerta de inmediato	1. impulso abre el paso de peatones, la puerta se abre durante 10 segundos fijos, el siguiente cierra, el siguiente abre el paso de peatones
Estándar y función del paso de peatones	OFF	ON	OFF	1. impulso abre, el siguiente cierra, el siguiente abre  Un impulso durante la pausa cierra la puerta de inmediato	1. impulso abre el paso de peatones, la puerta se abre durante 10 segundos fijos
No autoenclavamiento (dispositivo de hombre muerto)	OFF	OFF	OFF	La señal permanente para la apertura es necesaria, al soltar se detiene  Radio desactivada, dispositivos de seguridad desactivados, los interruptores de fin de carrera están activos	La señal permanente para el cierre es necesaria, al soltar se detiene  Radio desactivada, dispositivos de seguridad desactivados, los interruptores de fin de carrera están activos

**Advertencia:** Si existen dispositivos de seguridad (sensor infrarrojo/regleta de contactos) dañados, o si éstos están continuamente activos, o si hay dispositivos programados no conectados, entonces los mandos funcionan sin autoenclavamiento (dispositivo de hombre muerto) Véase descripción. Si se requieren correcciones, compruebe el estado de los LEDs o véanse la secciones "Descripción de funciones" y "Preguntas frecuentes".

**ACCESORIOS**
**SENSORES INFRARROJOS (OPCIONAL)**

Los sensores infrarrojos sirven como protección de la puerta y deben utilizarse. El lugar de montaje dependerá del tipo construcción de la puerta. Siguiendo la EN12453 deberá instalarse un par de sensores infrarrojos a una altura de 200 mm.; un segundo par en la misma posición a una altura de 700 mm. Opcionalmente se puede instalar un tercer par de sensores infrarrojos de manera. Los sensores infrarrojos están formados por un emisor y un receptor y deben colocarse uno frente al otro. Con un destornillador se abre la caja de los sensores infrarrojos (plástico). El sensor infrarrojo se fija a la pared con tornillos pequeños y tacos. Se pueden instalar dos sistemas de sensores infrarrojos diferentes. (véase descripción del DIP) Si no está disponible la función "Cierra automático", deberá instalarse el sensor infrarrojo de seguridad de la marca Chamberlain. No es posible combinar sensores infrarrojos. El sistema de seguridad Chamberlain (sistema de 2 cables) dispone en ambas partes de un pequeño LED (diodo de luz), visible desde el exterior, que muestra el estado del sensor infrarrojo. Se ofrecen dos modelos de sensores infrarrojos de luz de seguridad Chamberlain. El primer modelo es idóneo para montarlo en paredes opuestas. El otro es idóneo para montarlo en la parte interior de la puerta, porque ya lleva incluidos los herrajes para el montaje.

**Diagnóstico en los sensores infrarrojos de seguridad Chamberlain**

LED encendido fijo = OK

LED parpadea = el sensor infrarrojo bloquea el control

LED apagado = no hay corriente, la conexión o la polaridad es incorrecta

**Diagnóstico en los mandos**

LED apagado = OK

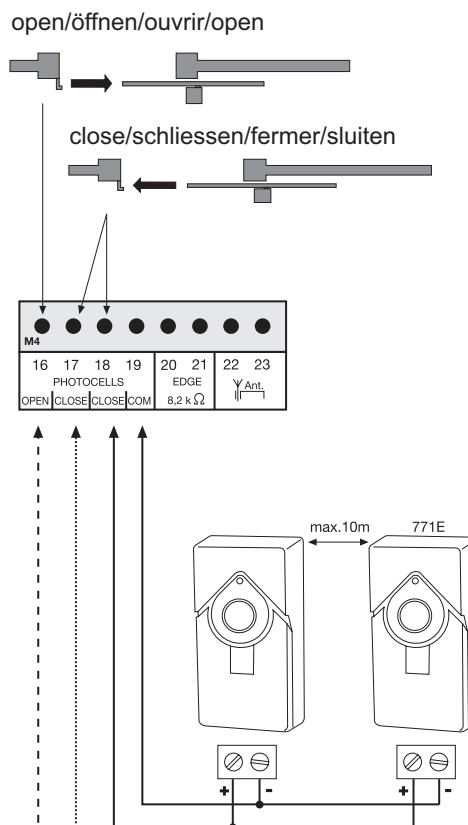
LED fijo conectado = el control bloquea

LED parpadea = OK no hay ningún sensor conectado

**Sección de cable: 0,5 mm<sup>2</sup> o mayor.**

**Voltaje: 12/24 voltios AC/DC.**

No utilizar conductos de cobre rígidos. No tender cables de 230 voltios en paralelo, ni tenderlos en el mismo canal.

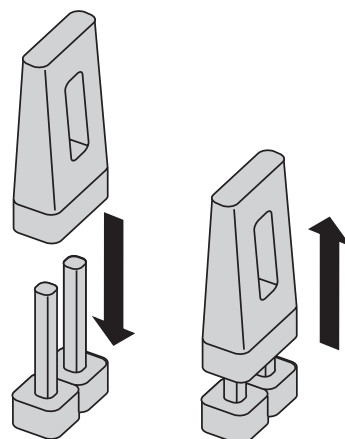
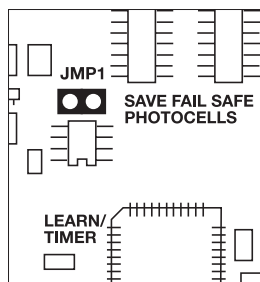




### CONMUTADOR DE DERIVACIÓN

#### Programación de las células fotoeléctricas (failsafe) 771EML

1. Antes de la primera puesta en marcha.
2. Al instalar/quitar de nuevas células fotoeléctricas.
  - Desconectar el control ( sacar la electricidad)
  - Conectar el puente enchufable (Jumper) sobre los dos conectores.
  - Poner el interruptor Dip 5 sobre ON.
  - Conectar las células fotoeléctricas según la ilustración.
  - Encender el control y esperar un poco.
  - Sacar el puente enchufable, esperar de nuevo un poco. Listo!
 (La cantidad de la células fotoeléctricas estará archivado.)



#### Programación de las fotocélulas de relé, por ejemplo, 263EML

El control debe desconectarse de la red durante unos segundos. Todos los bornes a los que no se haya conectado ninguna fotocélula deben tener un puente con COM. (16-19,17-19,18-19). El suministro de corriente de la fotocélula por relé de los bornes 14-15. El interruptor del DIP deben permanecer en OFF. El conmutador de derivación debe desenchufarse. Advertencia: Según la EN12978 no se permiten las fotocélulas por relé para instalaciones nuevas, ya que no éstas no se autoverifican (Failsafe).

#### Funcionamiento sin fotocélulas

**PELIGRO:** No se permite para un funcionamiento normal. En este caso la puerta debe estar protegida por fusibles con regletas de contacto. El mando debe desconectarse de la red durante unos segundos. Los bornes 16,17,18,19 deben estar en modo puente. El interruptor del DIP debe estar 5 minutos en OFF. El conmutador de derivación debe desenchufarse. Advertencia: NO pueden combinarse fotocélulas de construcción diversa.

#### TECLA / CERRADURA A LLAVE EXTERNA (OPCIONAL)

El mando / accionamiento puede activarse con entradas diferentes. Esto se puede conseguir con ayuda de un telemando o una cerradura a llave externa a llave (bornes 7 + 10). Telemando = véase punto de memorización del telemando. Entrada del conmutador 1 = Input St. 1 funcionamiento normal. Entrada del conmutador 2 = Input T. 2 Activo en ajustes especiales (véase descripción del interruptor basculante DIP)

#### PARADA DE EMERGENCIA (OPCIONAL)

Si hay un interruptor conectado, la instalación puede detenerse o bloquearse. Cualquier movimiento de las hojas se interrumpirá inmediatamente. Los bornes 9 y 10 deben estar puenteados cuando no haya ningún interruptor instalado.

**Sección de cable: 0,5 mm<sup>2</sup> o mayor.**

**Voltaje: 12/24 Volt AC/DC.**

#### LUZ INTERMITENTE (OPCIONAL)

Puede conectarse una luz intermitente al mando. Advertirá a las personas de que la puerta está en movimiento. La luz intermitente deberá colocarse lo más alta y visible que se pueda. El mando emite una señal constante que la lámpara reproduce con un parpadeo.

**Sección de cable: 0,5 mm<sup>2</sup> o mayor.**

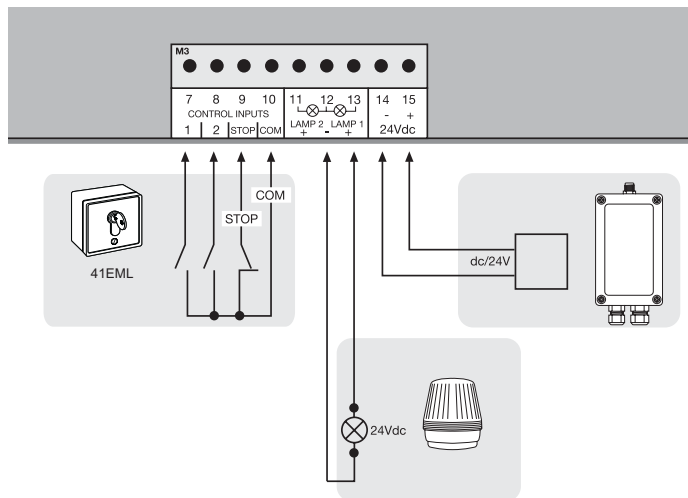
**Voltaje: 24 V DC**

#### 24 VDC - SALIDA

Para sensores infrarrojos por relé u otros mecanismos (por ejemplo receptores) máx. 500 mA



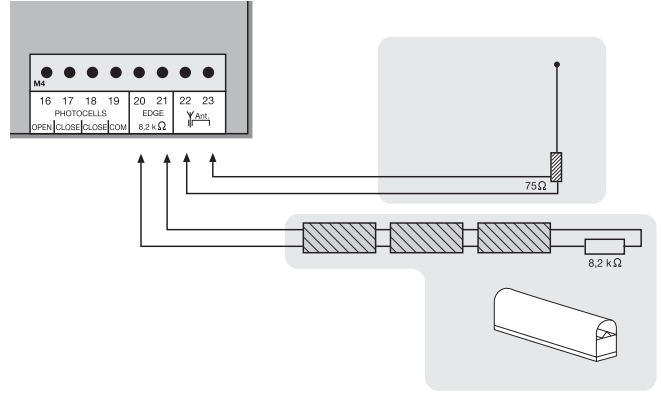
No utilizar conductos de cobre rígidos. No usar un tendido paralelo de cables de 230 voltios o el tendido en el mismo canal de cables.





**REGLETA DE CONTACTOS (OPCIONAL)**

Puede conectarse al control una regleta de contactos que funcione según el principio de 8,2 k Ohm, es decir, se conecta una resistencia de ensayo de 8,2 K Ohm en el extremo de la regleta de contactos. Con ello se garantiza la comprobación continua del circuito eléctrico. El control viene acompañado de una resistencia de 8,2K Ohm incorporada. Varias regletas de contacto se conectan en serie.  
**Sección de cable: 0,5mm<sup>2</sup> o mayor.**



**ANTENA (OPCIONAL) ANT4X-1EML**

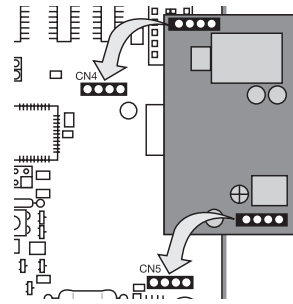
El mando está equipado de serie con una antena de hilo. A los bornes 22 y 23 puede conectarse una antena exterior (accesorio). De este modo se consigue mayor cobertura (radio). Montar las antenas en lo más alto.



No utilizar conductos de cobre rígidos. No tender cables de 230 voltios en paralelo, ni tenderlos en el mismo canal.

**MÓDULO DE RADIO (OPCIONAL)**

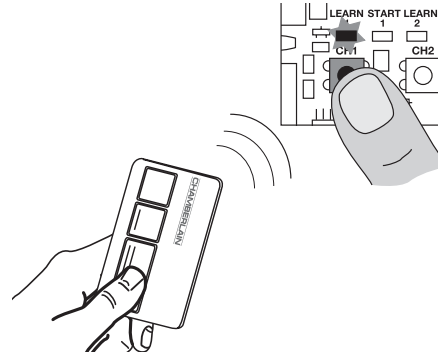
Para accionar el control por medio de la radio, debe instalarse antes un módulo de radio en los enchufes CN4/CN5.



**MEMORIZACIÓN / BORRADO DEL TELEMANDO**

Pulse la tecla CH1. El LED "Learn1" está en rojo. Pulse a continuación una tecla del telemando durante 5 segundos. El LED "Learn 1" parpadeará. Completado. Proceda del mismo modo con la CH2. Pulse ahora una tecla de telemando que no esté ocupada. De esta forma pueden memorizarse hasta 128 telemandos.

Para borrar el telemando memorizado sólo tiene que pulsar la tecla CH1 hasta que el LED se apague. Proceda del mismo modo con la CH2.



### PRIMERA PUESTA EN MARCHA

#### AJUSTE BÁSICO

Siga las instrucciones paso a paso. En caso de duda vuelva a empezar desde el principio. Para realizar este ajuste tómesese todo el tiempo que sea necesario.

1. ¿Se han instalado todo los elementos necesarios para la puesta en funcionamiento? ¿Motores, sensores infrarrojos, tecla o interruptor, etc.?
  2. Asegúrese de que no haya nadie cerca de la puerta y de que nadie se pueda acercar.
  3. Compruebe que los LEDs (pilotos) funcionan correctamente o si bloquean alguna función. Los LEDs rojos deben estar desconectados, los LEDs verdes deben estar conectados (excepto los LEDs para el estado del interruptor de fin de carrera - amarillo)
  4. Si no se han recibido de este modo, ajuste el interruptor DIP al programa estándar: 1= „ON“, 2=“ON“, 3=“OFF“.
- Más adelante se podrán realizar los cambios oportunos. (Véase descripción del interruptor DIP)
5. El interruptor DIP 7 determina la dirección de abertura (Véase descripción del interruptor DIP)
  6. Ajuste la fuerza del potenciómetro “FORCE” a un máximo del 30% O un porcentaje incluso menor con puertas muy ligeras. Hacer primero una prueba y luego corregir. Aumentar la fuerza a intervalos pequeños.
  7. Desconectar el control ( sacar la electricidad)
    - 7.1 Conectar el puente enchufable (Jumper) sobre los dos conectores.
    - 7.2 Poner el interruptor Dip 5 sobre ON.
    - 7.3 Conectar las células fotoeléctricas según la ilustración.
    - 7.4 Encender el control y esperar un poco.
    - 7.5 Sacar el puente enchufable, esperar de nuevo un poco. La LED de las células fotoeléctricas no se enciende. Las LED's de las células fotoeléctricas que no estan conectadas se encienden.

#### Programación del tiempo para el recorrido

1. Destriancar la puerta y conducirla manualmente al interruptor de fin de carrera De este modo comprueba si el interruptor de fin carrera para las posiciones ABIERTO/CERRADO se muestra en el LED correcto. (ABIERTO = OPEN, CERRADO = CLOSED. Si el interruptor de fin de carrera correcto está activo, se apaga el LED correspondiente.
2. Mover la puerta manualmente **entre** los interruptores de fin de carrera “ABIERTO” Y “CERRADO” y atrancar. (Ambos interruptores deben quedar libres)
3. Pulsar un instante la tecla L1 (1 segundo), la puerta se abrirá. Cuando la puerta alcanza el interruptor de fin de carrera “ABIERTO”, se detiene un instante y se vuelve a cerrar automáticamente. Una vez la puerta haya alcanzado el interruptor “CERRADO”, ha terminado la programación.

**PRECAUCIÓN Si la puerta se cierra en vez de abrirse, deberá desplazarse el interruptor DIP 7 a la otra posición. Empezar la programación desde el principio con el punto 1.**

Ahora se programará el tiempo necesario para el recorrido necesario. El soft-stop (recorrido lento) se programará automáticamente 4 o 5 segundos antes de alcanzar el interruptor de fin de carrera. Éste puede activarse mediante el interruptor DIP (Véase descripción del interruptor DIP)

#### Ajuste de la instalación/programación:

Si el recorrido está programado pueden memorizarse los telemandos (no es necesario, con kits) o bien se pueden borrar.

1. Ponga en funcionamiento la puerta con el telemando con una tecla conectada y observe qué sucede. Cierre la puerta de nuevo SIN llevar a cabo ningún ajuste.

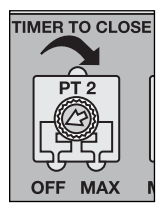
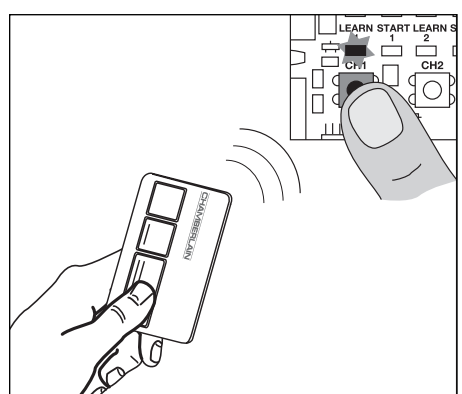
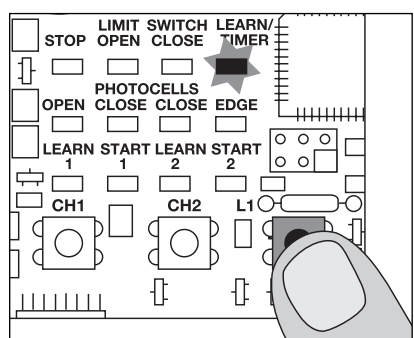
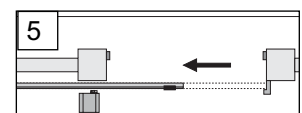
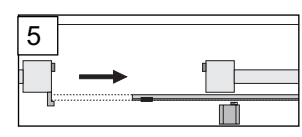
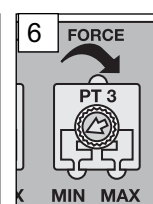
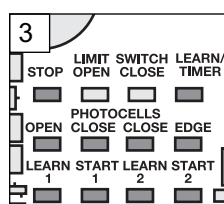
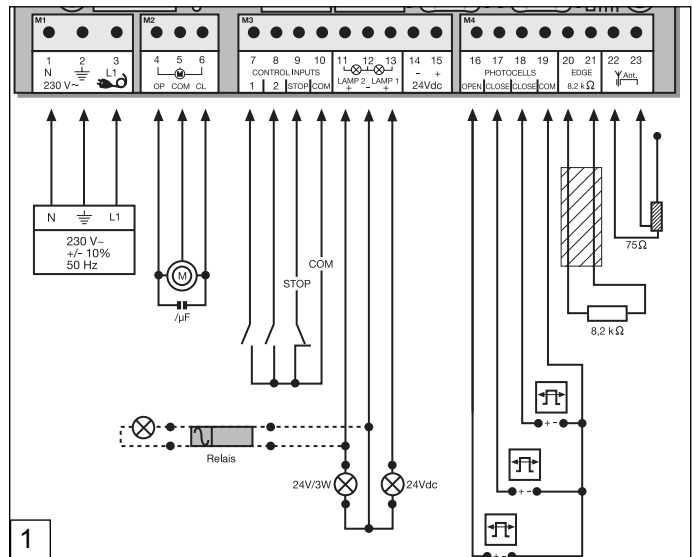
**Advertencia 1:** Si la puerta no reacciona (véase sensor infrarrojo descripción conmutador de derivación).

**Advertencia 2:** Si la puerta sólo reacciona con un interruptor (bornes 7+10) significa que la radio no ha sido memorizada o no está disponible o que el módulo de radio no está conectado correctamente.

2. Si la puerta no se cierra completamente por sí sola, ajuste el potenciómetro con otro valor teniendo en cuenta el valor que haya elegido en la prueba realizada. (corregir fuerza)
3. Haga una segunda prueba y siga el mismo procedimiento que antes y cierre la puerta primero antes de llevar a cabo un nuevo ajuste.
4. Si se han completado todos los ajustes, compruebe la función de los sensores, las teclas, las luces intermitentes, los telemandos, los accesorios, etc. Si desea un “Cierre Automático” regule el potenciómetro “TIMER TO CLOSE” en el sentido de las agujas del reloj. De este modo puede ajustar pausas de 0 a 150 segundos según convenga.

Realice estos ajustes con la puerta cerrada.

5. Enseñe a las personas que utilizarán la puerta cuales son los movimientos de la puerta, cómo funcionan los dispositivos de seguridad y cómo se acciona manualmente.



## Preguntas frecuentes

¿Cuál es la vida útil previsible de un automatismo de puerta?	Un automatismo de puerta correctamente instalado puede funcionar perfectamente usándose a nivel particular durante más de 10 años. Tanto la puerta como el automatismo se deberán controlar regularmente y someter a un mantenimiento según lo previsto.	
¿Cuánto tiempo se necesita para la instalación de un automatismo de puerta?	Depende de su destreza, el montaje de los componentes mecánicos debería llevarle de 3 a 8 horas aproximadamente. La puerta debería estar preparada para ser instalada. La conexión eléctrica dura de 1 a 2 horas aproximadamente. Cualquier usuario debería haber sido instruido en el manejo durante un mínimo de 30 minutos; al hacerlo se deberán ejecutar las funciones y aclarar las cuestiones en materia de seguridad, dispositivos de protección, así como procedimiento a seguir en caso de corte de corriente.	
¿Qué ocurre en caso de un corte de corriente?	Todos los automatismos de puerta Chamberlain disponen de un sistema de desenclavamiento para poder operar la puerta manualmente en caso de corte de corriente.	
¿Se puede abrir sólo una hoja un poco? (función de peatón)	Sí, es factible. Este proceso se puede controlar a distancia (aquí se requiere un telemando de 2 canales) o se efectúa mediante un servicio con interruptor. (véase ajuste del modo "estándar y función de peatón")	
Automatismo no funciona / no reacciona al accionar el pulsador.	<ol style="list-style-type: none"> <li>1. Conexión del pulsador aflojada</li> <li>2. Conexión del interruptor DE PARADA aflojada, LED de PARADA está desconectada.</li> <li>3. Obstáculo bloquea sensor infrarrojo en el sentido de desplazamiento</li> <li>4. Regleta de contacto está dañada o choca con un obstáculo.</li> <li>5. Automatismo está todavía desbloqueado</li> </ol>	<ol style="list-style-type: none"> <li>1. Comprobar conexiones del pulsador y COM</li> <li>2. Comprobar conexiones del interruptor de PARADA (PARADA y COM).</li> <li>3. Retirar obstáculo</li> <li>4. Retirar obstáculo así como comprobar conexiones e hilos.</li> <li>5. Bloquear automatismo</li> </ol>
Directamente después que la puerta se ha desplazado, se detiene y retrocede.	Obstáculo en zona de la puerta.	Comprobar si existen obstáculos en zona de la puerta.
La puerta sólo se puede abrir.	<ol style="list-style-type: none"> <li>1. Bloqueo por sensor infrarrojo.</li> <li>2. Ajuste de los interruptores DIP no se ha efectuado según se requiere.</li> <li>3. Pulsador se encuentra activo continuamente.</li> </ol>	<ol style="list-style-type: none"> <li>1. Primer interruptor final de carrera puerta-ABIERTO. Se requiere comprobar el funcionamiento y la conexión de los interruptores finales de carrera</li> <li>2. Comprobar interruptores DIP</li> <li>3. Comprobar pulsador</li> </ol>
Aunque se aprecia levemente un murmullo del automatismo, éste no tiene fuerza.	<ol style="list-style-type: none"> <li>1. Condensador no está conectado correctamente con los cables marrón y negro.</li> <li>2. No se ha ajustado la fuerza.</li> <li>3. Automatismo está desbloqueado.</li> </ol>	<ol style="list-style-type: none"> <li>1. Comprobar cableado del condensador</li> <li>2. Girar potenciómetro para fuerza en el sentido de las agujas del reloj</li> <li>3. Bloquear automatismo</li> </ol>
El control no reacciona, cuando se modifican los interruptores DIP.	Dejar control sin corriente, después modificar interruptores DIP.	
El automatismo funciona únicamente cuando el telemando se mantiene pulsado.	<ol style="list-style-type: none"> <li>1. Control en servicio hombre presente</li> <li>2. Un dispositivo de seguridad no funciona correctamente. (sensor infrarrojo, regleta de contacto)</li> </ol>	<ol style="list-style-type: none"> <li>1. Dejar control sin corriente, después modificar interruptores DIP.</li> <li>2. Observar LEDs, localizar error y subsanar.</li> </ol>
"Cierre automático" no funciona	<ol style="list-style-type: none"> <li>1. Sólo funciona con el sensor infrarrojo de 2 cables 770E (ML) ó 771E (ML).</li> <li>2. Girar entonces potenciómetro para "cierre automático" en el sentido de las agujas del reloj.</li> </ol>	
El automatismo no reacciona, aunque el control está conectado. (LEDs están encendidos)	<ol style="list-style-type: none"> <li>1. Telemando no está programado</li> <li>2. LEDs muestran errores</li> <li>3. Sensor infrarrojo está conectado erróneamente</li> <li>4. Puente entre PARADA y COM no existe</li> <li>5. Puede que borne para motores no esté correctamente insertado</li> </ol>	<ol style="list-style-type: none"> <li>1. Registrar telemando</li> <li>2. Localizar error y subsanar (véase descripción LEDs)</li> <li>3. Comprobar conexión/programación sensor infrarrojo</li> <li>4. Conectar puente sencillo al borne</li> <li>5. Comprobar borne y conexiones</li> </ol>

El automatismo se detiene de repente y sólo vuelve a funcionar después de una larga pausa.	En caso que la puerta se accione continuamente, el motor alcanza la temperatura de desconexión. Dispositivo de protección, ya que el automatismo no es adecuado para el servicio continuo.	Dejar enfriar el motor lo suficiente (mín. 15 minutos)
El automatismo no reacciona, no se enciende ningún LED.	Puede que exista un corte de corriente	1. Comprobar conductor y conductor neutro 2. Comprobar fusible doméstico
El mando ya no funciona con el telemando, solamente con el interruptor y en este caso sólo cuando se pulse una tecla y ésta se mantenga pulsada. Llave (1) ABIERTO o con la llave (2) CERRADO	1. El ajuste del interruptor del DIP no es aleatorio 2. Una fotocélula de seguridad, una regla de contacto o el DETENER bloquean el mando. 3. Sólo se conectó una fotocélula en posición ENCENDIDO	1. Corrección del interruptor del DIP. Es necesario reparar el fallo. Si no se puede reparar el error, será necesario hacer un "reset" y hacer una nueva programación (véase "fotocélula") 2. Deberá haber por lo menos una fotocélula activa conectada en CERRADO o ABIERTO y CERRADO.
La instalación no se cierra automáticamente, se ABRE automáticamente	Comprobar ajuste de interruptor DIP 7	Modificar ajuste de interruptor DIP 7
El mando no funciona con el telemando	1. El telemando no está programado 2. Una fotocélula bloquea	1. Programar el telemando 2. Comprobar la fotocélula
La puerta solamente se puede abrir	1. Una fotocélula bloquea 2. El ajuste del interruptor del DIP no es aleatorio	1. Primer interruptor de fin de carrera puerta-ABIERTO Es necesario comprobar la función y la conexión del interruptor de fin de carrera 2. Comprobar el interruptor del DIP
El mando no funciona	No se ha memorizado ningún recorrido	Programar el recorrido. Véase "Primera puesta en funcionamiento"
El automatismo no abre la puerta por completo	1. ¿Está el tiempo de ejecución del control correctamente programado? 2. ¿Está fijada la fuerza correctamente?	1. Quizás se deba reprogramar, añadir aprox. 3 segundos 2. Corregir fuerza (con viento el automatismo funciona un poco más lento)
El radioreceptor universal o externo no funciona	Controlar la polaridad (Bornes 14/15)	Intercambiar los cables "+" y "-"
La puerta debe adaptarse a una pendiente	¡No se recomienda! ¡Modificar puerta! La puerta se puede desplazar sin control (peligroso) cuando el automatismo esté desbloqueado. En el sentido de la pendiente se necesitará una fuerza mayor; en el sentido contrario, el automatismo tendrá entonces demasiada fuerza.	
El ajuste de fuerzas se ha modificado, pero no se puede apreciar ninguna diferencia.	Desconectar control durante unos segundos de la red para iniciar autodiagnóstico en la regleta para circuitos impresos.	
El alcance del emisor es demasiado bajo	Se recomienda instalar una antena exterior ya que, con la antena de cable corta, el control se sitúa habitualmente detrás del pilar o cerca del suelo. La posición óptima de la antena es siempre la más alta posible. Entre sus accesorios, Chamberlain dispone de la antena correspondiente con un kit de montaje, cuya designación es ANT4X-1EML.	

**Declaración de Conformidad**

Los automatismos de puerta automáticos, modelos HC100ML-2, HC500ML-2, TPD500 de las series cumplen las exigencias de los párrafos vigentes de las normativas EN300220-3 • EN300220-3 • EN55014 • EN61000-3 • EN60555, EN60335-1 • ETS 300 683 • EN60335-1: 2002 • EN60335-2-103: 2003 • EN55014-1: 2000 + A1 + A2 • EN55014-2: 2001 • EN61000-3-2: 2000 • EN61000-3-3: 1995 + A1 • EN 301 489-3, V1.3.1 • EN 300 220-3 V1.1.1 • EN 13241-1, disposiciones y todas las enmiendas de las directivas de la UE2006/95/CE, 2004/108/CE, 1999/5/CE

**Declaración de Incorporación**

Los automatismos de puerta automáticos cumplen las disposiciones de la directiva 89/393/CEE de la UE y sus enmiendas, siempre que se hayan instalado y su mantenimiento se haya efectuado de acuerdo a las instrucciones del fabricante y si se emplean con una puerta, que así mismo se haya instalado y cuyo mantenimiento haya sido efectuado respetando las instrucciones del fabricante.

*Quien suscribe declara por la presente que el aparato indicado anteriormente así como todos los accesorios detallados en el manual cumple las directivas y normas mencionadas anteriormente.*

Chamberlain GmbH  
D-66793 Saarwellingen  
Mai, 2008



Harry Naumann Dipl.Ing.(FH)  
Manager, Regulatory Affairs

INSTRUÇÕES IMPORTANTES PARA A MONTAGEM E UTILIZAÇÃO

COMECE POR LER ESTAS NORMAS DE SEGURANÇA IMPORTANTES



Estes símbolos de aviso significam "Cuidado!", um pedido de atenção, uma vez que a sua inobservância poderá causar danos pessoais e materiais. Leia estes avisos atentamente.

Este automatismo para portões foi construído e controlado de modo a oferecer condições de segurança adequadas, caso a instalação e utilização sejam realizadas em conformidade com as normas de segurança que se indicam. O não cumprimento das normas de segurança que se seguem pode dar origem a danos pessoais e materiais graves.



Ao manusear ferramentas e peças pequenas, tenha sempre o devido cuidado e não use anéis, relógios ou peças de vestuário soltas quando realiza trabalhos de instalação ou de reparação num portão.



É importante manter o portão sempre em bom funcionamento. Os portões encravados ou perros devem ser imediatamente reparados. Não tente reparar o portão você mesmo. Solicite a ajuda de um técnico.



As linhas eléctricas devem ser colocadas em conformidade com as normas de construção e de instalação eléctrica locais. O cabo eléctrico só pode ser conectado a uma rede devidamente ligada à terra por um electrotécnico autorizado.



Remova acessórios adicionais da proximidade de crianças. Não deixe as crianças operar botões e controlos remotos. O portão poderá provocar ferimentos graves ao fechar.



Aquando da montagem, há que ter em conta o movimento de fecho entre a parte accionada e as partes adjacentes do edifício (p. ex. uma parede) que se deve à abertura da parte accionada.



Os aparelhos de comando automático têm que ser separados da rede sempre que forem executados trabalhos de manutenção, como por exemplo a limpeza. A instalação de disposição fixa deverá integrar um dispositivo de corte para garantir um desligamento para todos os pólos mediante um interruptor (curso de abertura do contacto de pelo menos 3mm) ou um fusível separado.



Remova todas as fechaduras fixadas no portão para evitar danos no mesmo.



Assegure-se de que as pessoas que montam o accionamento e efectuam a sua manutenção e operação cumprem estas instruções. Conserve as instruções num local onde estejam sempre acessíveis para consulta.



Após a instalação deverá verificar se o mecanismo está regulado correctamente e se o accionamento, o sistema de segurança e o desbloqueio de emergência funcionam em condições.



A protecção contra esmagamento e roçamento tem que estar totalmente assegurada após a montagem do accionamento com o portão.



Se o portão dispor de uma porta de passagem, o accionamento não pode arrancar ou continuar a funcionar caso o portão não esteja devidamente fechado.

MONTAGEM DA CAIXA DE COMANDO

O comando está concebido para a montagem numa caixa especial por baixo da cobertura do accionamento do portão deslizante e, desde que não exista, pode ser encomendado como acessório. O comando também pode ser instalado no lado exterior (na parede) numa caixa à prova de água (041FA277BX). O comando do motor consiste num sistema electrónico comandando por um microprocessador da mais recente tecnologia. O sistema possui todas as possibilidades de ligação e funções necessárias para um funcionamento seguro. A caixa de comando com o comando do motor deve ser montada com as passagens de cabos para baixo. Não deve ser sujeita a radiação solar constante. Com o sistema electrónico é possível ajustar com grande precisão a força de tracção e de pressão. Em caso de montagem/ajuste correcto, o portão pode ser segurado à mão. Durante a sua deslocação, o portão pode ser parado, a qualquer momento, por telecomando, botão ou interruptor de chave. Para as posições "ABRIR" e "FECHAR", o batente do portão precisa de um encosto fixo.

INSTALAÇÃO ELÉCTRICA

A conexão do comando deverá ser feita por último, isto é, montar o accionamento, assentar os cabos necessários e fixar as barreiras luminosas (barras de contacto). Em caso de montagem fixa no local é necessário um dispositivo para o corte da corrente eléctrica, que deverá ter uma distância de contacto mín. de 3 mm (interruptor principal).

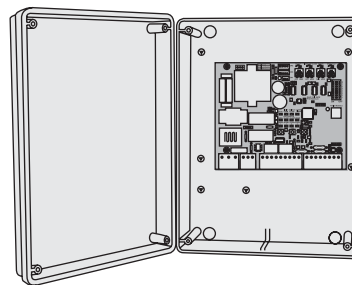
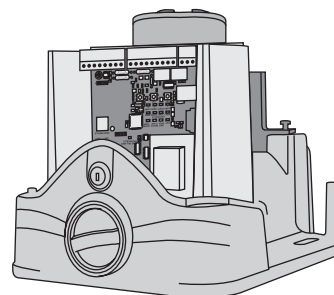


A humidade e a água destroem o comando. Assegure-se sempre de que a água, humidade ou água de condensação não possam afectar o comando. Todas as aberturas e passagens de cabos devem estar fechadas obrigatoriamente de modo estanque.

De um modo geral, os cabos devem ter no mínimo as seguintes secções transversais:

- 100-230 Volt 1,5mm<sup>2</sup> ou maior
- 0-24 Volt 0,5mm<sup>2</sup> ou maior

Conselhos: Na prática, os fios para campainhas eléctricas apresentam-se frequentemente como problemáticas, pois perdem demasiada tensão quando os cabos são maiores. Separe os cabos



por canais para cabos, isto é, cabo do motor e cabo da barreira luminosa, em especial nos interruptores de chave, botões de arranque (vindos de casa), pois, de contrário, poderá haver falhas quando os percursos dos cabos são longos.

DADOS TÉCNICOS

Tensão:	230 V~ ±10 % 50 Hz
Consumo máx.:	22 mA
Accionamento máx.:	230 V~ 50 Hz 1000 W máx
Alimentação acessórios:	24 V~ 0,5 A máx
Temperatura de funcionamento:	-25 °C + 55 °C
Modos de funcionamento:	Standard / Standard com função peões / sem Auto-sustentação (homem morto)
Tempo marcha máx.:	80 seg
Tempo de pausa:	0 + 150 seg
Dimensões:	119x145 mm (sem caixa)

### COMPOSIÇÃO TÍPICA DE UMA UNIDADE

#### 1. Accionamento com comando

O accionamento está localizado em cima de uma placa de montagem regulável em altura

#### 2. Comando (quando montado no exterior)

Se o comando for montado no exterior (necessária caixa de montagem externa), os cabos e as linhas de alimentação têm de ser aplicadas correctamente

#### 3. Barreira luminosa (771EML) 150-200 mm (opção)

Primeira barreira luminosa. Protege as pessoas

#### 4. Barreira luminosa (771EML) 700 mm (opção)

Segunda barreira luminosa. Protege veículos e objectos de maiores dimensões

#### 5. Luz intermitente

Indicador óptico importante alertando para a movimentação do portão

#### 6. Barra de contacto (opção)

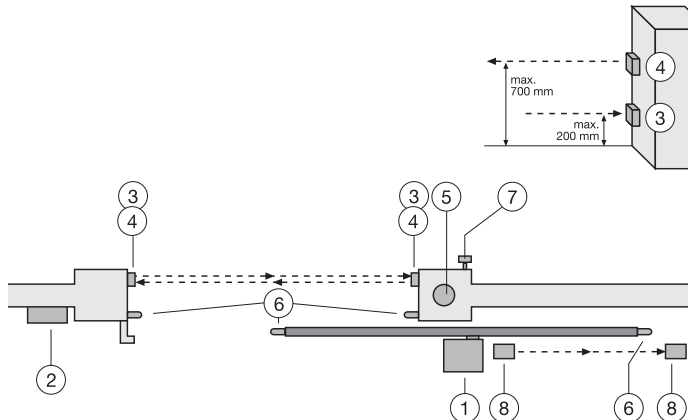
Protege o portão em caso de contacto. As barras de contacto podem ser aplicadas no portão ou nos pilares. Se no portão houver aberturas superiores a 45 mm é necessária uma barra de contacto no pilar (acessório). Se for necessário, as barras de contacto têm de ser aplicadas numa altura até 2,5m.

#### 7. Interruptor de chave (opção)

É fixado no lado exterior. O portão é aberto com uma chave ou a introdução de um número.

#### 8. Barreira luminosa (opção)

Protege o portão durante a abertura. Esta barreira luminosa pode ser suprimida quando, a nível construtivo, é impedida a presença de pessoas nesta área. Em alternativa também pode ser montada aqui uma barra de contacto.



O comando cumpre as directivas EN exigidas mais recentes. Uma dessas directivas prescreve que as forças de fecho no canto do portão não devem exceder os 400 N (40 kg) dentro dos últimos 500 mm antes do portão estar FECHADO. Acima dos 500 mm, a força máxima no canto do portão poderá ser de 1400 N (140 kg). Se tal não puder ser garantido, é indispensável a instalação de uma barra de contacto, eventualmente, até uma altura de 2,5 m no portão ou no pilar oposto (EN12453).

### MOTOR

Conecte o motor ao comando exactamente de acordo com o esquema de conexões.

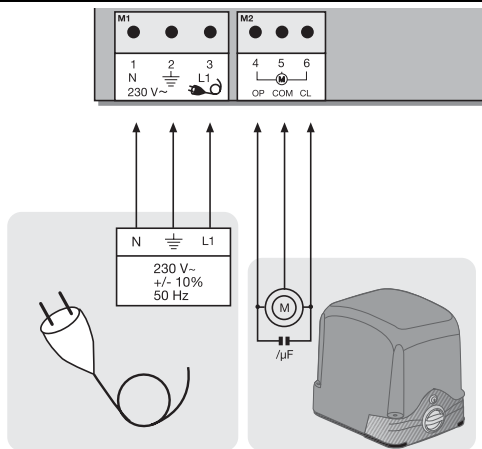
Borne 4 cabo preto

Borne 5 cabo azul

Borne 6 cabo castanho

Os cabos do condensador fornecido com o motor têm de ser inseridos, em conjunto com os cabos para o sentido de rotação, nos bornes OP e CL. Assegure-se de que estão bem fixados e possuem uma boa ligação eléctrica. O condensador é responsável pela força que o motor posteriormente possui.

**Nota:** Se forem conectados outros accionamentos/motores que os nossos, poderá ser necessário trocar os bornes 4 + 6 para garantir um funcionamento correcto. Isto é visível na "Primeira colocação em funcionamento", quando o comando não mantém os sentidos de rotação correctos. Ver também em Notas Conexão dos interruptores de fim de curso.



### CONEXÃO INTERRUPTORES DE FIM DE CURSO

Versão 2005: O cabo é conectado ao borne CN2 através da ficha.

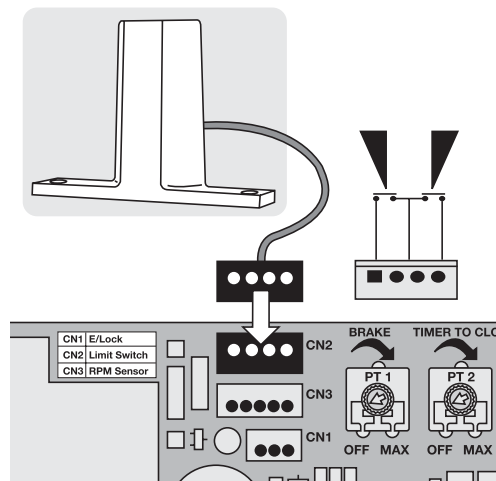
Outras versões: No interruptor de fim de curso não existe ficha. Na compra de um comando isolado será fornecida uma ficha com um cabo curto. Através de uma soldadura por ferro de soldar ou através de um bloco ligador ambos os cabos são ligados. Ao comando podem ser conectados sistemas de interruptores de fim de curso de diferente tipo. O interruptor de fim-de-curso deverá possuir dois contactos NF (normalmente fechados). Para a conexão correcta, consulte a imagem. Posicionamento dos ímanes no portão para o interruptor de fim de curso magnético:

O íman com a designação 1 tem de ser sempre montado do lado esquerdo da cremalheira.

O íman com a designação 2 tem de ser sempre montado do lado direito da cremalheira.

**Nota:** Antes da primeira colocação em funcionamento, o funcionamento correcto deve ser novamente verificado por meio do LED de controlo.

**Nota:** Para saber qual o sentido de abertura correcto, verifique a regulação do interruptor Dip 7.





### COMPOSIÇÃO DO COMANDO

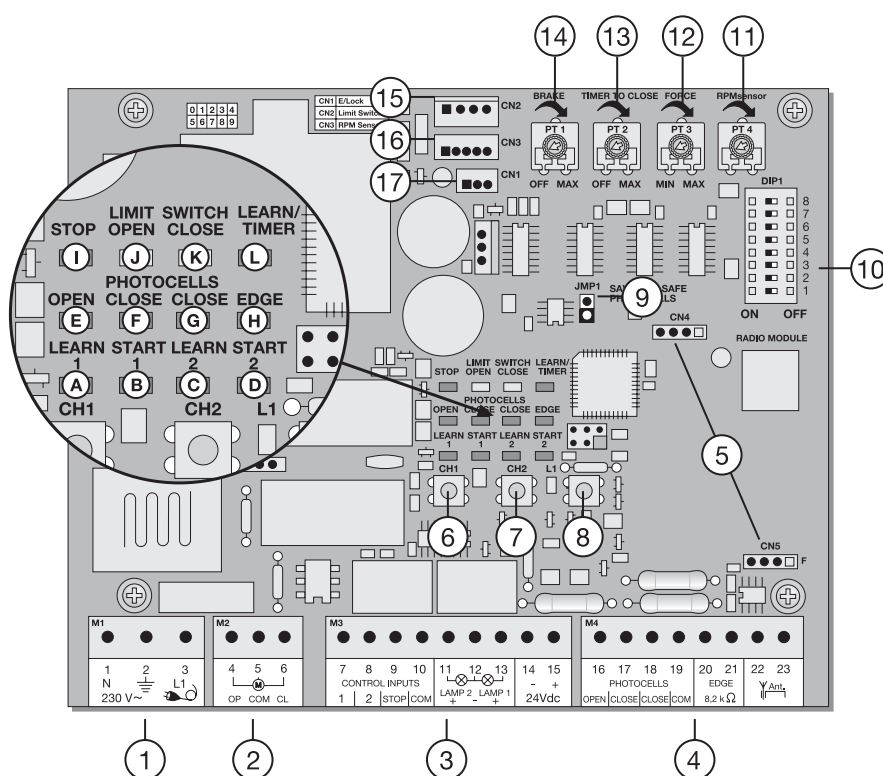
PONTO	DESCRIÇÃO	FUNÇÃO
1	M1, borne:1,2,3	Linha de alimentação
2	M2, borne:4,5,6	Accionamento
3	M3, borne:7,10	Gerador de impulsos canal 1
	Borne:8,10	Gerador de impulsos canal 2
	Borne:9,10	Botão Paragem de Emergência / tem de estar ligado em ponte se não tiver interruptor conectado
	Borne:11,12	sem função
	Borne:12,13	Luz intermitente
	Borne:14,15	Contacto para acessórios de 24 V
4	M4, borne:16,19	Barreira luminosa opcional ABRIR
	Borne:17,19	Barreira luminosa opcional FECHAR
	Borne:18,19	Barreira luminosa principal FECHAR
	Borne:20,21	Barra de contactos 8,2 Kohm
	Borne:22,23	Antena
5	CN1/CN5, ficha	Tomadas do módulo de rádio
6	CH1, botão de pressão	Programar/apagar rádio canal 1
7	CH2, botão de pressão	Programar/apagar rádio canal 2
8	L1, botão de pressão	Programar percurso
9	JMP1, Jumper	Programação das barreiras luminosas
10	DIP1	Bloco de interruptores dip
11	PT4, potenciómetro	sem função
12	PT3, potenciómetro	Ajuste da força
13	PT2, potenciómetro	Fechar Automático
14	PT1, potenciómetro	Travão
15	CN2, ficha	Interruptor de fim de curso magnético
16	CN3, ficha	sem função
17	CN1, ficha	sem função

### DESCRIÇÃO DOS LED

Os LED VERMELHOS devem estar apagados. Indicam as falhas a eliminar; excepto barreiras luminosas Failsafe não conectadas. (ver descrição "Barreira luminosa")

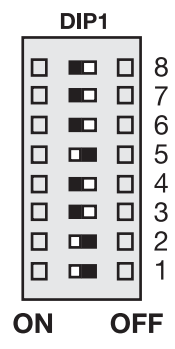
(Exemplo: curto-circuito, barreiras luminosas e/ou barra de contacto)

PONTO	DESCRIÇÃO
LED A	VERMELHO Programar/apagar rádio canal 1
LED B	VERMELHO Iniciar impulso canal 1
LED C	VERMELHO Programar/apagar rádio canal 2
LED D	VERMELHO Iniciar impulso canal 2
LED E	VERMELHO Barreira luminosa activa em ABRIR
LED F	VERMELHO Barreira luminosa activa em FECHAR
LED G	VERMELHO Barreira luminosa activa em FECHAR
LED H	VERMELHO Barra de contacto
LED I	VERDE Parar
LED J	AMARELO Interruptor de fim de curso portão ABRIR
LED K	AMARELO Interruptor de fim de curso portão FECHAR
LED L	VERMELHO Programa de programação (percurso)

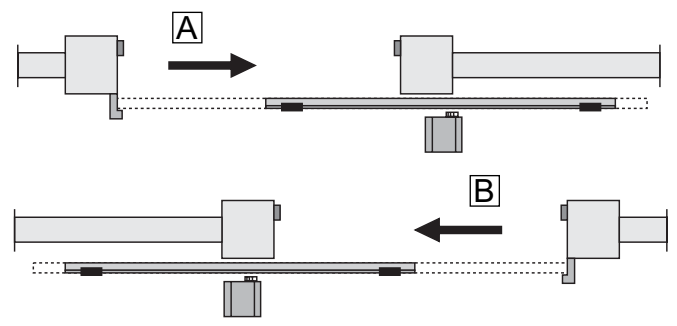




PROGRAMAS		
O comando possui 3 modos de funcionamento (programas). O programa pretendido é definido através dos interruptores dip "ON" (LIGAR) ou "OFF" (DESLIGAR).		
DIP 1	ON OFF	
DIP 2	ON OFF	Atribuídos aos diversos modos de funcionamento dos accionamentos. (ver tabela em separado)
DIP 3	ON OFF	
DIP 4	ON	Paragem suave (deslocação lenta) está activa 2 segundos. Antes de alcançar o interruptor de fim de curso, a paragem suave é activada. O accionamento pára apenas quando os interruptores finais de curso forem alcançados ou quando a fase de paragem suave (10 segundos) for alcançada.
	OFF	Paragem suave (deslocação lenta) está desactivada. Em ambos os sentidos ABRIR/FECHAR, o accionamento desliga imediatamente quando alcançar os interruptores finais de curso.
DIP 5	ON	Configuração para barreiras luminosas Chamberlain Failsafe (771EML), corresponde a EN60335-2-103
	OFF	Configuração para barreiras luminosas Chamberlain (263EML) ou outras
DIP 6	ON	Função de sinalização prévia da luz intermitente 2 segundos antes do accionamento arrancar.
	OFF	Função de sinalização prévia desactivada
DIP 7	ON	ver B
	OFF	ver A
DIP 8		<b>sem função</b>



**! Efectuar as alterações com o sistema desligado, caso contrário elas não terão efeito!**



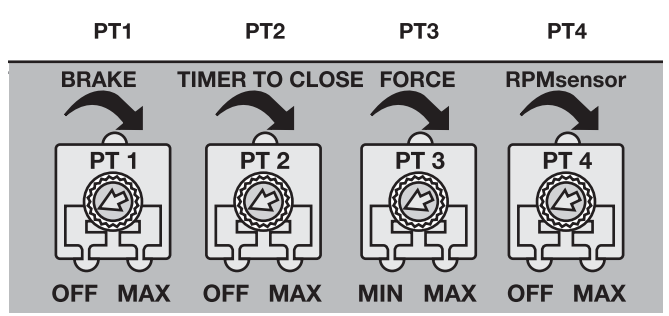
**POTENCIÓMETRO**

**PT1 (CONDENSADOR DE COMPENSAÇÃO 1): TRAVÃO (BRAKE)**  
Quando o portão alcançar o seu interruptor de fim de curso, o accionamento desliga-se. Dependendo do peso e função do portão, este ainda anda mais um pouco devido à sua movimentação. Com a função travão, o portão pode ser travado de forma activa de modo a minimizar uma marcha por inércia indesejada. Encosto à esquerda = travão DESLIGADO.

**PT2 (CONDENSADOR DE COMPENSAÇÃO 2): FECHAR AUTOMÁTICO (TIMER TO CLOSE)**  
É possível definir o tempo de espera do portão em PORTÃO ABRIR. 0-150 seg. depois de ter decorrido o tempo definido, o portão é fechado. **Apenas é possível com barreira luminosa conectada (771EML).** (Não é possível na auto-sustenção e na separação de canal)

**PT3 (CONDENSADOR DE COMPENSAÇÃO 3): AJUSTE DA FORÇA (FORCE)**  
É definida a força com que o motor deve trabalhar. A força necessária depende do peso e do funcionamento do portão.

**PT4 (CONDENSADOR DE COMPENSAÇÃO 4): SENSOR RPM**  
sem função



**! Efectuar as alterações com o sistema desligado, caso contrário elas não terão efeito!**

**Tabela separada para definir os modos de funcionamento**

	DIP1	DIP2	DIP3	Gerador de impulsos/canal 1	Gerador de impulsos/canal 2
Standard	ON	ON	OFF	1. impulso abre, o seguinte pára, o seguinte fecha, o seguinte abre  Impulso durante fecho abre  Impulso fecha o portão de imediato durante a pausa	1. impulso abre para peão, o portão é aberto durante 10 segundos (de modo fixo), o seguinte fecha, o seguinte abre para peão
Standard & função peões	OFF	ON	OFF	1. impulso abre, o seguinte fecha, o seguinte abre  Impulso fecha o portão de imediato durante a pausa	1. impulso abre para peão, o portão é aberto durante 10 segundos (de modo fixo)
Sem auto-sustentação (homem morto)	OFF	OFF	OFF	Sinal permanente necessário para abrir, libertação provoca paragem  Rádio desactivado, dispositivos de segurança desactivados, interruptores finais de curso estão activos	Sinal permanente necessário para fechar, libertação provoca paragem  Rádio desactivado, dispositivos de segurança desactivados, interruptores finais de curso estão activos

**Nota:** Se os dispositivos de segurança necessários (barreira luminosa/barra de contacto) estiverem danificados, permanentemente activos (accionados) ou se os dispositivos programados não estiverem conectados, o comando trabalha sem auto-sustentação (homem morto). Ver descrição. Para uma eventual correcção, verifique o estado dos LED ou consulte a descrição de funcionamento e nas "Perguntas frequentes".

**ACESSÓRIOS**

**BARREIRAS LUMINOSAS (OPCIONAL)**

As barreiras luminosas destinam-se a proteger o portão e têm de ser utilizadas. O local de montagem depende do modo de construção do portão. Segundo a EN12453, tem de ser instalado um par de barreiras luminosas a uma altura de 200 mm; um segundo par na mesma posição a uma altura de 700 mm. Um terceiro par de barreiras luminosas pode ser instalado como opção. As barreiras luminosas são compostas por um emissor e um receptor e devem estar posicionadas frente a frente. Com uma chave de fendas é possível abrir as caixas das barreiras luminosas (plástico). A barreira luminosa é fixada à parede com pequenos parafusos e buchas. É possível operar dois sistemas de barreiras luminosas em simultâneo. (ver Descrição do interruptor dip) Se a função "Fechar Automático" deve estar disponível, a barreira luminosa Chamberlain – Failsafe tem de estar instalada. Não é possível uma combinação das barreiras luminosas. O sistema Chamberlain –Failsafe (sistema de 2 cabos) possui, em ambas as extremidades, um pequeno LED (luz), visível do lado exterior, para indicar o estado da barreira luminosa. Estão disponíveis dois modelos da barreira luminosa Chamberlain –Failsafe. Uma variante é ideal para a montagem em paredes frente a frente. A outra é ideal para a montagem na parte interior do portão, pois já possui as ferragens para a montagem.

Diagnóstico na barreira luminosa Chamberlain-Failsafe

- LED constante = OK
- LED pisca = Barreira luminosa bloqueia comando
- LED desligado = Sem corrente, ligação errada ou pólos trocados

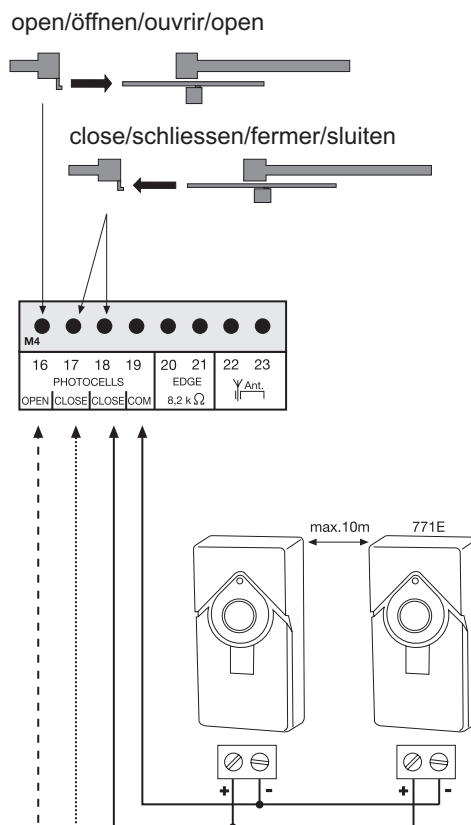
Diagnóstico no comando

- LED desligado = OK
- LED aceso permanente = Comando bloqueia
- LED pisca = OK sem barreira luminosa conectada

**Secção transversal do cabo: 0,5 mm<sup>2</sup> ou maior.**

**Tensão: 12/24 Volt AC/DC.**

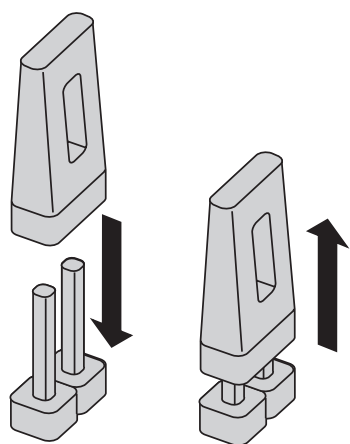
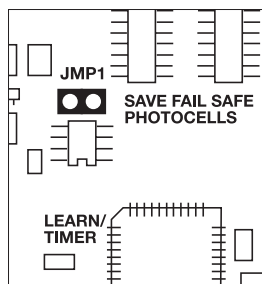
Não usar condutores rígidos em cobre. Sem condução paralela de cabos de 230 Volt ou a passagem no mesmo canal para cabos.



### JUMPER

#### Programação da barreira fotoelétrica à prova de falhas 771EML

1. Antes da primeira colocação em funcionamento.
2. Ao ligar/desligar uma barreira fotoelétrica nova
  - Desligar o comando (separar da alimentação de corrente)
  - Enfiar a ponte de encaixe (jumper) nos dois pinos previstos para o efeito
  - Colocar o interruptor Dip 5 em ON
  - Ligar a(s) barreira(s) fotoelétrica(s) como representado na figura
  - Ligar o comando e aguardar um pouco O LED da barreira fotoelétrica ligada mantém-se apagado. O LED da barreira fotoelétrica ligada mantém-se apagado. Os LEDs da(s) barreira(s) fotoelétrica(s) desligada(s) estão a piscar. Concluído!



#### Programação da barreira de relé p.ex. 263EML

O comando tem de ser desligado da corrente eléctrica durante alguns segundos. Todos os bornes em que não se encontram conectadas barreiras luminosas têm de ser ligadas em ponte com COM. (16-19,17-19,18-19). A alimentação de corrente da barreira luminosa de relé dos bornes 14-15. O interruptor dip 5 tem de estar em OFF. O jumper tem de ser retirado.

Nota: As barreiras luminosas de relé já não são admissíveis para novas instalações segundo a EN12978, pois não se verificam a si próprias (Failsafe).

#### Funcionamento sem barreiras luminosas

**PERIGO:** Não admissível para o funcionamento normal. Neste caso, o portão tem de ser protegido por barras de contacto.

O comando tem de ser desligado da corrente eléctrica durante alguns segundos. Os bornes 16-17-18-19 têm de estar todos ligados em ponte. O interruptor dip 5 tem de estar em OFF (desligado). O jumper tem de ser retirado.

Nota: NÃO se devem combinar barreiras luminosas com diferentes tipos de construção.

### BOTÃO / INTERRUPTOR DE CHAVE (OPCIONAL)

O comando / accionamento pode ser activado através de diversas entradas. Isto poderá ser feito através de um emissor de mão ou um interruptor de chave ( bornes 7+10).

Emissão de mão = ver ponto Programar o emissor de mão

Entrada de comutação 1 = entrada com. 1 funcionamento normal

Entrada de comutação 2 = entrada com. 2 activa em configurações especiais (ver Descrição do interruptor dip)

#### PARAGEM-EMERGÊNCIA (OPCIONAL)

Se for conectado um interruptor, a unidade pode ser parada ou bloqueada com o mesmo. Os movimentos dos batentes são interrompidos de imediato. Os bornes 9 e 10 têm de estar ligados em ponte, quando não está instalado um interruptor

**Secção transversal do cabo: 0,5 mm<sup>2</sup> ou maior.**

**Tensão: 12/24 Volt AC/DC.**

#### LUZ INTERMITENTE (OPCIONAL) FLA24-2

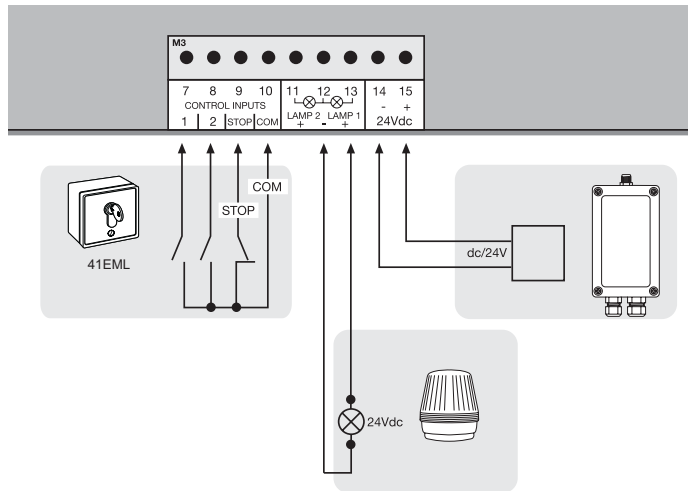
É possível ligar uma luz intermitente ao comando. Ela avisa as pessoas de que o portão está em movimento. A luz intermitente deve ser posicionada num local elevado e bem visível. O comando emite um sinal constante, que é transformado pela lâmpada num piscar.

**Secção transversal do cabo: 0,5 mm<sup>2</sup> ou maior.**

**Tensão: 24 V DC**

#### 24 VDC - SAÍDA

Para barreiras luminosas ou outros aparelhos (p.ex. receptor) máx. 500 mA



Não usar condutores rígidos em cobre. Sem condução paralela de cabos de 230 Volt ou a passagem no mesmo canal para cabos.

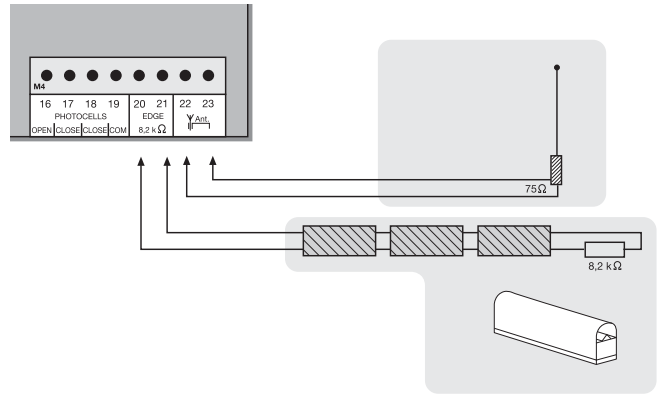
**BARRA DE CONTACTO (OPCIONAL)**

Ao comando pode ser ligada uma barra de contacto que funcione de acordo com o princípio 8,2 K Ohm, isto é, à extremidade da barra de contacto está fixada uma resistência de teste de 8,2 K Ohm. Ela garante o controlo permanente do circuito eléctrico. O comando é fornecido com uma resistência 8,2 KOhm instalada. São conectadas de série diversas barras de contacto.

**Secção transversal do cabo: 0,5mm<sup>2</sup> ou maior.**

**ANTENA (OPCIONAL) ANT4X-1EML**

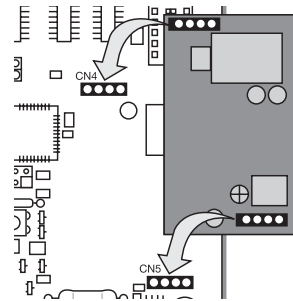
O comando está equipado de série com uma antena de arame. Aos bornes 22 e 23 pode ser conectada uma antena exterior (acessório). Assim poderão ser obtidos maiores alcances (rádio). Monte a antena o mais alto possível.



Não usar condutores rígidos em cobre. Sem condução paralela de cabos de 230 Volt ou a passagem no mesmo canal para cabos.

**MÓDULO DE RÁDIO (OPCIONAL)**

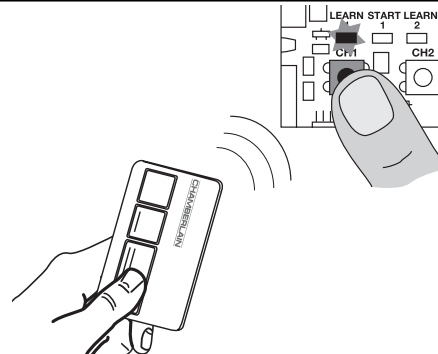
Para operar o comando por rádio, tem de ser instalado previamente um módulo de rádio nas posições de encaixe CN4/CN5.



**PROGRAMAR / APAGAR O EMISSOR DE MÃO**

Prima o botão CH1. O LED "Learn1" acende a vermelho. Em seguida, prima o botão do emissor de mão aprox. 5 segundos. O LED "Learn 1" passa a piscar. Pronto. Proceda do mesmo modo para CH2. No entanto, prima agora um botão ainda não ocupado do emissor de mão. Deste modo é possível programar até 128 emissores de mão.

Para apagar os emissores de mão programados, prima simplesmente o botão CH1 até que o LED se apague. Proceda do mesmo modo com o CH2.



## PRIMEIRA COLOCAÇÃO EM FUNCIONAMENTO CONFIGURAÇÃO BASE

Proceda ponto por ponto com exactidão. Em caso de dúvida, comece de novo. Para estas configurações, proceda com toda a calma.

1. Está tudo conectado para o funcionamento? Motor(es), barreira luminosa (!), luz intermitente, botão ou interruptor etc.?
2. Assegure-se de que não se encontra nem se possa encontrar ninguém junto do portão.
3. Verifique o funcionamento correcto dos LED (luzes) ou se estes bloqueiam alguma função. Os LED vermelhos deveriam estar desligados, os LED verdes deveriam acender. ( excepto os LED do estado do interruptor fim de curso - amarelo)
4. Caso o ajuste ainda não tenha sido regulado aquando do fornecimento, ajuste os interruptores dip para o programa standard: 1= „ON“, 2=“ON“, 3=“OFF“.

Eventuais alterações podem ser realizadas posteriormente. (ver Descrição do interruptor dip)

5. O interruptor dip 7 determina o sentido de abertura (ver Descrição do interruptor dip)
6. Ajuste a força no potenciómetro “FORCE” no máximo em 30%. Em portões muito leves, ainda menos. Primeiro experimentar, depois, corrigir. Aumente a força apenas em passos muito reduzidos.
7. Desligar o comando (separar da alimentação de corrente)
  - 7.1 Enfiar a ponte de encaixe (jumper) nos dois pinos previstos para o efeito
  - 7.2 Colocar o interruptor Dip 5 em ON
  - 7.3 Ligar a(s) barreira(s) fotoeléctrica(s) como representado na figura
  - 7.4 Ligar o comando e aguardar um pouco
  - 7.5 Tirar ponte de encaixe (jumper), aguardar um pouco. O LED da barreira fotoeléctrica ligada mantém-se apagado. O LED da barreira fotoeléctrica ligada mantém-se apagado. Os LEDs da(s) barreira(s) fotoeléctrica(s) desligada(s) estão a piscar. Concluído!

### Programação do tempo para o percurso

1. Desbloquear portão e conduzi-lo manualmente até aos interruptores fim de curso. Assim, é possível verificar se os interruptores fim de curso para ABRIR/FECHAR são indicados no LED correcto. (ABRIR = OPEN, FECHAR = CLOSED. Se o interruptor fim de curso correcto estiver activado, apaga-se o respectivo LED.
2. Movimentar e trancar o portão manualmente **entre** os interruptores fim de curso “ABRIR” e “FECHAR”. (ambos os interruptores fim de curso têm de livres)
3. Pressione o botão L1 brevemente (1 segundo), portão abre. Quando o portão alcançar o interruptor fim de curso “ABRIR”, pára brevemente e volta a ligar-se automaticamente. Depois do portão ter alcançado o interruptor fim de curso “FECHAR”, a programação está concluída.  
**ATENÇÃO: Caso o portão feche em vez de abrir, é necessário deslocar o interruptor dip 7 para outra posição! Depois, é necessário voltar a iniciar a programação a partir do ponto 1.** O tempo para o percurso necessário foi programado de novo. A paragem suave (deslocação lenta) aprox. 4-5 segundos antes de alcançar o interruptor fim de curso foi programada automaticamente. Em seguida, esta pode ser activada pelo interruptor dip. (ver Descrição do interruptor dip)

### Conclusão da instalação/programação:

Se o percurso estiver programado, os emissores de mão podem ser programados (não necessário nos conjuntos) ou mesmo apagados.

1. Accione o portão usando o emissor de mão ou um botão conectado e observe o decurso. Feche novamente o portão SEM que tenha feito qualquer ajuste.

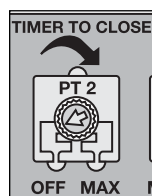
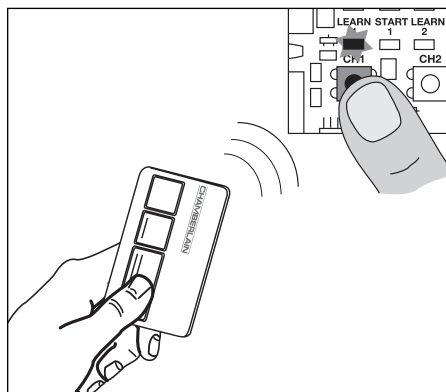
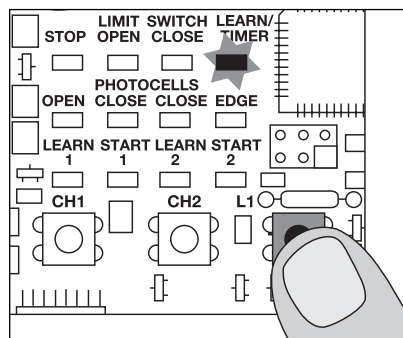
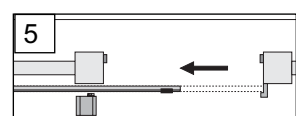
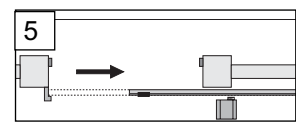
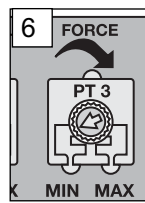
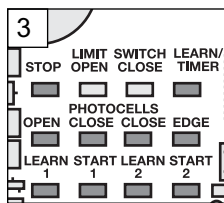
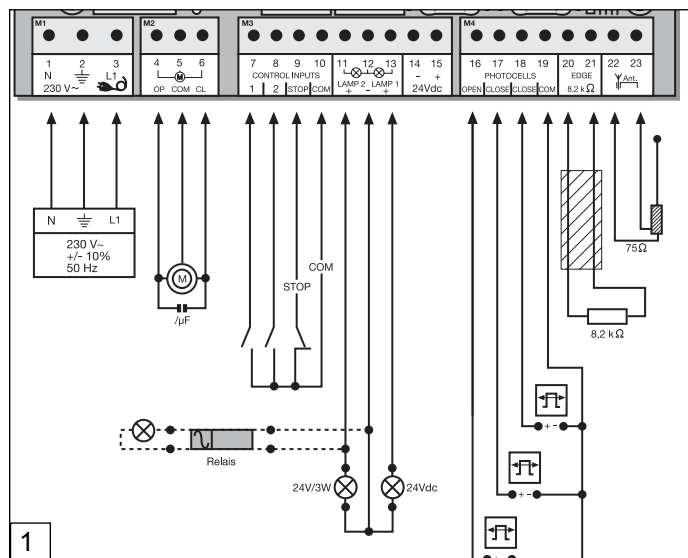
**Nota1:** Se o portão não reagir (ver descrição dos jumper para configuração da barreira luminosa).

**Nota2:** Se o portão reagir apenas com um interruptor (borne 7+10), o rádio não está programado/disponível ou o módulo de rádio não está correctamente inserido.

2. Se o portão não fechar completamente por si próprio, ajuste os potenciómetros para outros valores, adaptados à experiência obtida da prática. (corrigir força)
3. Agora, inicie uma segunda tentativa e proceda como descrito em cima. Feche o portão antes de proceder a ajustes.
4. Se tiverem sido feitos todos os ajustes, verifique o funcionamento das barreiras luminosas, botões, luz intermitente, emissor de mão, acessórios, etc. Se desejar Fechar Automático, gire o potenciómetro no sentido dos ponteiros do relógio “TIMER TO CLOSE”. Deste modo, poderá ajustar o tempo de pausa de 0-150 segundos conforme o pretendido.

Realize este(s) ajuste(s) com o portão fechado.

5. Mostre a todas as pessoas que utilizam o portão como são os movimentos do portão, as funções de segurança e como é possível proceder ao accionamento manual.



**Perguntas frequentes**

Qual é a vida útil prevista de um automatismo do portão?	Um automatismo do portão instalado de forma correcta, quando utilizado no domínio privado, pode funcionar correctamente durante mais de 10 anos. Para tal, tanto o portão como o automatismo têm de ser controlados e sujeitos a manutenção periodicamente.	
De quanto tempo preciso para instalar o automatismo do portão?	A montagem dos componentes mecânicos dura, normalmente, entre 3 a 8 horas, consoante a facilidade que tenha em lidar com este tipo de tarefas. O portão deve ser preparado para a instalação. Para a ligação eléctrica são necessárias entre 1 a 2 horas. Cada utilizador deverá ser instruído sobre a operação de forma cuidadosa, o que demora, normalmente, 30 minutos; as funções têm de ser exemplificadas, e os aspectos relativos à segurança, os dispositivos de protecção assim como o modo de procedimento em caso de falha de corrente têm de ser explicados.	
O que sucede quando ocorre uma falha de corrente?	Todos os automatismos para portões Chamberlain dispõem de um sistema de desbloqueio, o que permite accionar manualmente o portão quando ocorre uma falha de corrente.	
É possível abrir apenas ligeiramente o batente (função de abertura parcial)?	Sim, é possível. Este processo pode ser comandado à distância (para isso, é necessário um controlo remoto portátil de, no mínimo, 2 canais) ou através do interruptor. (ver ajuste dos modos de funcionamento "Standard e função de abertura parcial").	
O automatismo não funciona/não reage accionamento do botão.	<ol style="list-style-type: none"> <li>1.A ligação do botão está solta</li> <li>2.A ligação do interruptor STOP está solta, o LED STOP está desligado.</li> <li>3.O obstáculo impede a barreira fotoeléctrica de avançar</li> <li>4.A régua de contactos está danificada ou embarrou num obstáculo.</li> <li>5.O automatismo ainda está desbloqueado</li> </ol>	<ol style="list-style-type: none"> <li>1.Verifique as conexões COM e do botão</li> <li>2.Verifique as conexões do interruptor STOP (STOP e COM).</li> <li>3.Remova o obstáculo</li> <li>4.Remova o obstáculo e verifique as conexões e os arames.</li> <li>5.Bloqueie o automatismo</li> </ol>
O portão pára imediatamente a seguir a ter começado a mover-se, e inverte o sentido	Obstáculo em torno do portão	Verifique se existem obstáculos em torno do portão
Portão apenas se deixa abrir	<ol style="list-style-type: none"> <li>1.Barreira luminosa bloqueia</li> <li>2.Posição do interruptor dip não conforme pretendida</li> </ol>	<ol style="list-style-type: none"> <li>1.É necessário testar a função e a ligação</li> <li>2.Verifique o interruptor Dip</li> </ol>
O automatismo emite zumbidos, mas não exerce qualquer força	<ol style="list-style-type: none"> <li>1.O condensador está mal ligado aos cabos castanho e preto.</li> <li>2.A força não foi ajustada</li> <li>3.O automatismo está desbloqueado</li> </ol>	<ol style="list-style-type: none"> <li>1.Verifique a cablagem do condensador</li> <li>2.Rode os potenciómetros para força para a direita</li> <li>3.Bloqueie o automatismo</li> </ol>
O comando não reage quando altero o interruptor Dip.	Desligue o comando e altere o interruptor Dip.	
O automatismo apenas funciona quando eu mantenho o controlo remoto portátil premido.	<ol style="list-style-type: none"> <li>1.Comando no modo Homem morto</li> <li>2.Um dos dispositivos de segurança não funciona correctamente (barreira fotoeléctrica, régua de contactos).</li> </ol>	<ol style="list-style-type: none"> <li>1.Desligue o comando, e altere o interruptor Dip.</li> <li>2.ObsERVE os LEDs, localize e elimine os erros.</li> </ol>
O "Fecho automático" não funciona	<ol style="list-style-type: none"> <li>1.Apenas funciona com a barreira fotoeléctrica de dois cabos 770E(ML) ou 771E(ML).</li> <li>2.De seguida, rode o potenciómetro para a direita, parando em "Fecho automático".</li> </ol>	
O automatismo não reage de todo, embora o comando esteja ligado (os LEDs estão acesos).	<ol style="list-style-type: none"> <li>1.O controlo remoto portátil não está programado</li> <li>2.Os LEDs indicam erros</li> <li>3.A barreira fotoeléctrica está mal ligada</li> <li>4.Não existe um jumper entre STOP e COM</li> <li>5.É possível que o borne para os motores não esteja bem encaixado</li> </ol>	<ol style="list-style-type: none"> <li>1.Programe o controlo remoto portátil</li> <li>2.Localize e elimine o erro (ver descrição dos LEDs)</li> <li>3.Verifique a barreira fotoeléctrica da ligação/programação</li> <li>4.Aperte a ponte de fio metálico simples</li> <li>5.Verifique o borne e as conexões</li> </ol>
O automatismo não reage de todo, nenhum LED se acende	Possível falha de corrente	<ol style="list-style-type: none"> <li>1. Verifique o condutor e o condutor neutro.</li> <li>2.Verifique o disjuntor no quadro eléctrico da casa</li> </ol>
Receptor universal (de rádio de terceiros) não funciona	Atenção à polaridade (bornes 14/15)	Trocar cabos "+" e "-"

O automatismo pára de repente, e só volta a funcionar depois de uma longa pausa.	Quando o portão é accionado continuamente, o motor atinge a temperatura de desligamento. Este é um dispositivo de protecção, já que o automatismo não é o indicado para um funcionamento contínuo.	Deixe o motor arrefecer (no mínimo 15 minutos)
Comando já não funciona com o emissor de mão, apenas com interruptor e apenas enquanto for pressionado um botão. Botão (1) ABRIR ou com botão (2) FECHAR	1. Posição do interruptor dip não conforme pretendida 2. Uma barreira luminosa de segurança, barra de contacto ou a paragem bloqueiam o comando 3. Apenas barreira luminosa foi conectada para ABRIR	1. Correção dos interruptores dip. É necessário eliminar a falha. Se não for possível corrigir a falha, é necessário um "reset" e uma reprogramação (ver Barreira luminosa) 2. Tem de estar conectada, pelo menos, uma barreira luminosa activa em FECHAR ou ABRIR & FECHAR.
A unidade não fecha automaticamente, ela ABRE automaticamente	Respeite o ajuste do interruptor Dip 7.	Altere o ajuste do interruptor Dip 7.
Comando não funciona com o emissor de mão	1. Emissor de mão não programado 2. Uma barreira luminosa bloqueada	1. Programe emissor de mão 2. Verifique as barreiras luminosas
O comando não funciona	Não foi programado percurso	Programe percurso. Ver primeira colocação em funcionamento
O automatismo não abre o portão na totalidade	1. O tempo de operação do comando está bem programado? 2. A pressão está bem ajustada?	1. Se necessário, re programe, mais aprox. 3 segundos 2. Corrija a força (se estiver vento, o automatismo funciona mais lentamente)
A regulação da força foi alterada, mas não é possível definir qualquer diferença.	Efectue um autodiagnóstico da platina, desligando o comando durante alguns segundos da rede.	
O portão tem de acompanhar a pendente do terreno.	Desaconselhado! Alterar a posição do portão! Quando o automatismo está desbloqueado, o portão pode começar a mover-se de forma descontrolada (perigoso). No sentido ascendente é necessária mais força, e no descendente, por acção da gravidade, tem demasiada força.	

**Declaração de conformidade**

O signatário declara de que o aparelho descrito cumpre as seguintes directivas e normas.  
 Modelo: .....HC100ML-2, HC500ML-2, TPD500  
 EN55014, EN61000-3, EN61000-4, ETS 300 683, EN 300 220-3, EN60335-1, EN60335-2-103 e EN13241-1

- 2004/108/CE
- 2006/95/CE
- 1999/5/CE

**Declaração do fabricante**

Desde que o comando eléctrico seja instalado e mantido em combinação com um accionamento de portão exterior de acordo com as instruções do fabricante, ele corresponde às disposições da directiva sobre máquinas 89/392/CEE.

Chamberlain GmbH  
 D-66793 Saarwellingen  
 Mai, 2008

CE

  
 Harry Naumann Dipl.Ing.(FH)  
 Manager, Regulatory Affairs