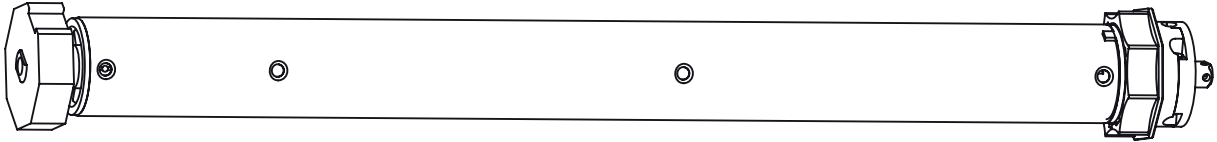


CHAMBERLAIN®



de

Funk-Rohrmotor RPD15F, RPD25F
Automatisches Öffnen und Schließen von Rollläden

fr

Moteur tubulaire à commande radio RPD15F, RPD25F
Ouvre et ferme automatiquement les volets roulants

en

Tubular Motor with integrated radio RPD15F, RPD25F
Automatically Opens and Closes Shutters

nl

Buismotor met ingebouwde ontvanger RPD15F, RPD25F
Voor het automatisch openen en sluiten van rolluiken

Chamberlain GmbH
Saar-Lor-Lux-Str. 19
66115 Saarbrücken
Germany
WEEE-Reg.Nr. DE66256568
www.chamberlain.eu
info@chamberlain.com



WICHTIGE SICHERHEITSHINWEISE - BITTE SORGFÄLTIG LESEN UND AUFBEWAHREN



Achtung! Nichtbeachten kann zu ernsthaften Verletzungen führen. Sicherheitshinweise der EN 60 335-2-97 beachten.

Arbeiten an der Elektroinstallation dürfen nur von qualifiziertem Fachpersonal durchgeführt werden.



Alle geltenden Normen und Vorschriften für die Elektroinstallation sind zu befolgen.

Beim Betrieb elektrischer oder elektronischer Anlagen und Geräte stehen bestimmte Bauteile unter gefährlicher elektrischer Spannung. Bei unqualifiziertem Eingreifen oder Nichtbeachtung der Warnhinweise können Körperverletzungen oder Sachschäden entstehen.



Weder der Hersteller noch der Lieferant haftet für Personenschäden, Sachschäden oder eventuell auftretende Folgeschäden, wenn von Chamberlain nicht freigegebene Produkte benutzt oder eigenmächtige Änderungen an Zubehörteilen gemacht werden.



Hinweis:

- Den Motor nicht zusammen mit ätzenden, alkalischen, schmutzigen oder erodierenden Materialien lagern.
- Den Motor nicht in feuchter oder dunstiger Umgebung benutzen.
- Den Motor nicht für Garagentore von öffentlichen Gebäuden benutzen.
- Den Motor nicht unter Volllast betreiben; dies führt zu einer geringeren Lebensdauer.
- Einstellschrauben oder Adapter nicht verstellen, wenn der Motor abgeschaltet ist.
- Soll die Rollladen- und Sonnenschutzanlage auch manuell betrieben werden können, lassen Sie sich von einem Fachmann Motoren des Typs CRXN installieren. Der zu betätigende Teil des manuellen Antriebssystems ist in einer Höhe von unter 1,8m zu installieren.

Der Zugang zum Motor muss nach der Installation jederzeit gewährleistet sein.



Motorkabel mit der Bezeichnung H05VV-F sind ausschließlich für Installationen innerhalb von Gebäuden zulässig. Mit H05RR-F bezeichnete Kabel können im Freien verwendet werden. Einfaches schwarzes ummanteltes Kabel (60245 IEC 53) ist eine Alternative für den Gebrauch im Freien, vorausgesetzt, dass nach Abschnitt 11 der Norm IEC 608114 1 die Ummantelung mindestens 2% Carbon enthält.



Die Netzanschlussleitung dieses Antriebs darf nur durch den gleichen Leitungstyp, geliefert vom Hersteller des Antriebs, ersetzt werden.



Um Gefahren zu vermeiden muss eine schadhafte Netzanschlussleitung des Gerätes durch den Hersteller, dessen Kundendienst (oder eine ähnlich qualifizierte Person) ersetzt werden.



Überprüfen Sie die Rollladen- oder Sonnenschutzanlage regelmäßig auf Verschleiß und Beschädigungen. **Beschädigte Anlagen unbedingt bis zur Instandsetzung stilllegen.**



Rollladen- oder Sonnenschutzanlage während des Betriebes beobachten.



Rollladenanlage stillsetzen und vom Versorgungsnetz trennen, wenn Wartungs- und Reinigungsarbeiten entweder an der Anlage selbst oder in deren unmittelbarer Nähe durchgeführt werden.



WARNUNG: Der Antrieb muss während der Reinigung, Wartung und des Austausches von Teilen von der Stromquelle getrennt werden.

Überprüfen Sie die Installation regelmäßig auf Ungleichgewicht und Verschleißerscheinungen oder Beschädigungen an Kabelfedern und -befestigungen. Nicht verwenden, wenn eine Reparatur oder Anpassung erforderlich ist.

Nicht in Betrieb nehmen, wenn in der Umgebung Wartungsarbeiten, wie z.B. Fensterreinigung, durchgeführt werden.

Entfernen Sie vor der Installation des Antriebs alle unnötigen Kabel oder Komponenten und deaktivieren Sie alle Geräte, die nicht für den motorischen Betrieb benötigt werden.



Trennen Sie den Antrieb von der Stromversorgung oder schalten Sie die automatischen Steuerungen aus, wenn in der Umgebung Wartungsarbeiten, wie z.B. Fensterreinigung, durchgeführt werden.



Es dürfen nur Ersatzteile, Werkzeuge und Zusatzeinrichtungen verwendet werden, die von der Firma Chamberlain freigegeben sind.

Alle zum Betrieb nicht zwingend erforderlichen Leitungen und Steuereinrichtungen vor der Installation außer Betrieb setzen.



Bewegliche Teile des Antriebs müssen mehr als 2,5m über dem Boden oder einer anderen Ebene, die den Zugang zu dem Antrieb gewährt, montiert werden. Der mit A gewichtete Emissions-Schalldruckpegel des Antriebs ist gleich oder kleiner als 70 dB(A), z.B. durch Schreiben von LpA ≤ 70 dB(A).



Steuereinrichtungen in Sichtweite des angetriebenen Produktes in einer Höhe von über 1,5m sichtbar anbringen.

In der festverlegten Installation ist eine Trennvorrichtung vorzusehen, um ein allpoliges Abschalten mittels Schalter (mind. 3mm Kontaktöffnungs-weg) oder separater Sicherung zu gewährleisten.



Nennmoment und Einschaltdauer müssen auf die Anforderungen des angetriebenen Produkts abgestimmt sein.

Technische Daten - Nennmoment und Betriebsdauer finden Sie auf dem Typenschild des Rohrantriebs.



Quetsch- und Scherstellen sind zu vermeiden oder zu sichern. Sicherheitsabstände gem. DIN EN 294 einhalten. Ausreichend Abstand zwischen bewegten Teilen und benachbarten Gegenständen sicherstellen.



Ergänzende Hinweise entnehmen Sie bitte auch den Produktinformationen.



Kinder sollten beaufsichtigt werden, um sicherzustellen, dass sie nicht mit dem Gerät spielen. Lassen Sie Kinder nicht mit festen Bedienelementen spielen. Halten Sie die Fernbedienungen von Kindern fern.



Dieses Gerät kann von Kindern ab 8 Jahren und von Personen mit eingeschränkten körperlichen, sensorischen oder geistigen Fähigkeiten oder mangelnden Erfahrungen und Kenntnissen benutzt werden, wenn sie eine Aufsicht oder Anweisung über den sicheren Gebrauch des Gerätes erhalten haben und die damit verbundenen Gefahren verstehen.



Bevor Sie mit der Montage beginnen:

- Lesen Sie bitte, bevor Sie mit der Installation beginnen, die Bedienungsanleitung genau und ganz durch.
- Stellen Sie sicher, daß der Rollladen nicht beschädigt ist und daß er sich reibungslos öffnen und schließen läßt. Wenn nötig, beschädigte Teile austauschen.
- Den Rollladen ganz herunterlassen und stellen Sie fest, ob der Motor auf der linken oder der rechten Seite im Rollladenkasten installiert werden soll (Abbildung E). Es muss immer der kürzeste Weg zur nächsten Abzweigdose gewählt werden, da Leitungen im Rollladenkasten nicht verlegt werden dürfen.
- Die Endschaltersteuerung erfolgt über den vollständig aufgeschobenen Kunststoffriegel.** Stellen Sie sicher, daß der Motor bis zum Anschlag in die Welle eingeschoben werden kann.



Bestimmungsgemäße Verwendung

Die Rohrantriebe der Typen RPD15F - RPD25F sind ausschließlich für den Betrieb von Rollladen- und Sonnenschutzanlagen bestimmt. Sie dienen zum Öffnen und Schliessen dieser Anlagen und ersetzen somit die Person, die die Anlage bedient. Rohrantriebe dürfen daher nur in einwandfrei funktionierende Rollladen- und Sonnenschutzanlagen installiert werden. Schwergängige Anlagen müssen Instand gesetzt und schadhafte Teile ausgetauscht werden. Nur so kann der sichere Betrieb der Anlagen gewährleistet und Beschädigungen bei zeitgesteuerten Öffnungs- und Schliessvorgängen vermieden werden. Eine andere oder eine darüber hinausgehende Benutzung gilt nicht als bestimmungsgemäß. Werden die Steuerungen und Antriebe für andere als die oben genannten Einsätze verwendet oder werden Veränderungen an den Geräten vorgenommen, die die Sicherheit der Anlage beeinflussen, so haftet der Hersteller oder Anbieter nicht für entstandene Personen- oder Sachschäden sowie Folgeschäden. Für den Betrieb der Anlage oder Instandsetzung sind die Angaben der Betriebsanleitung zu beachten. Bei unsachgemäßem Handeln haftet der Hersteller oder Anbieter nicht für entstandene Personen- oder Sachschäden sowie Folgeschäden. Nach der Norm EN 60 335-2-97 ist die Netzanschlussleitung der Antriebe innenliegend zu verlegen. Nach DIN18073 muß der Rollladendeckel leicht zugänglich und abnehmbar sein.

LEISTUNGSMERKMALE

Modell	Durchmesser	Drehmoment	Drehzahl	Spannung	Frequenz	Stromaufnahme	Motorleistung	StandBy Verbrauch	Einschalt-dauer	Endschalter Bereich
	mm	Nm	U/min.	V	Hz	A	W	W	min	U
RPD15F	45	15	15	230	50	0,60	133	1,4	4	25
RPD25F	45	25	15	230	50	0,83	191	1,4	4	25

Max. Fläche (Fläche = Länge x Breite)

	RPD15F	RPD25F
PVC	7,5m ²	10m ²
ALU	6m ²	8m ²
HOLZ	3m ²	4,2m ²
MARKISE		11,5m ²

EINBAUREIHENFOLGE UND ABLAUF DER INSTALLATIONSSCHRITTE

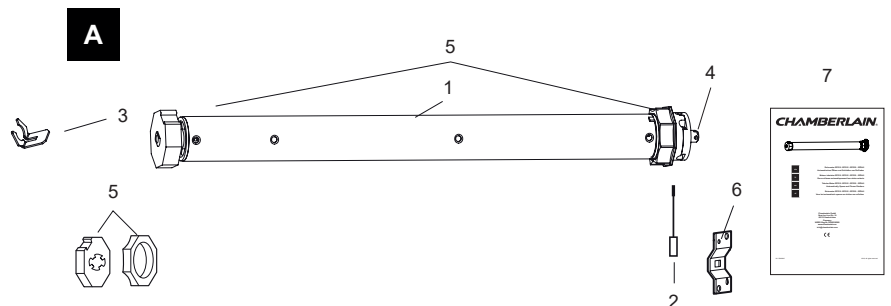
1. Antrieb einbauen (Installation)
2. Antrieb verkabeln und anschließen (Motoranschluss)
3. Endpositionen des Rollladen einstellen (Die Fernbedienung ist bereits programmiert).
HINWEIS: Sollte die AUF / AB Taste verkehrt herum als AB / AUF Taste funktionieren: Erst später unter Punkt 5 ändern!
4. Rollladenpanzer (Lamellen) einhängen und Installation fertig stellen.
5. Funktionsweise der Fernbedienung. (Drehrichtung (AUF / AB) an der Fernbedienung ändern und neue Fernbedienungen einlernen.)

1. INSTALLATION

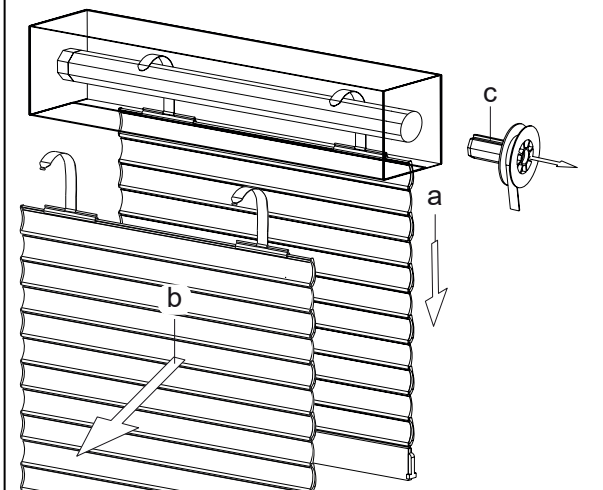
Leerrohr unter Beachtung der örtlichen Bau- und Elektrovorschriften bis zur Abzweigdose für die elektrische Anschlußleitung vorsehen oder installieren.
ANTRIEB IST VORMONTIERT. BESCHREIBUNG DIENT DER KONTROLLE!

Verpackungsinhalt

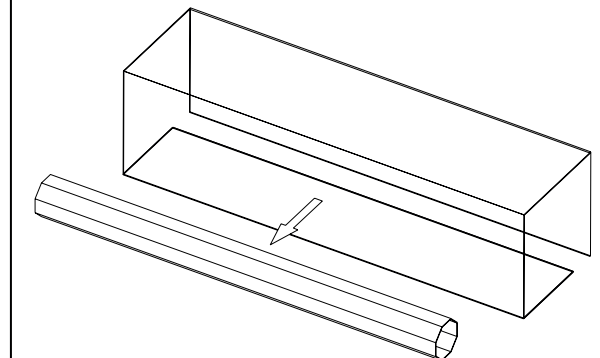
1. Motor
2. Einstellstift
3. Mitnehmersicherung
4. Anschlusszapfen
5. Wellenadapter
6. Wandlager
7. Montageanleitung



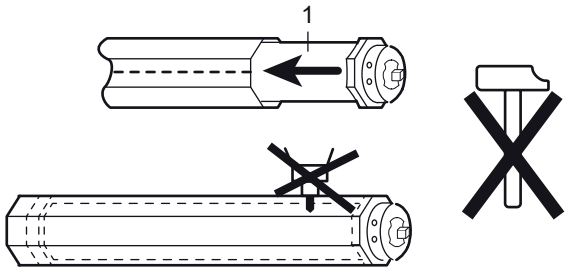
- B** Den Rollladen ganz abrollen (a). Behang von der Welle (b) nehmen; Handbedienung (c) abnehmen.



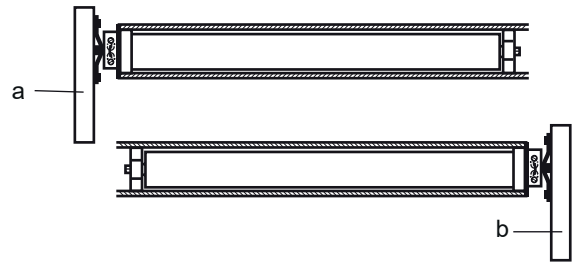
- C** Die Welle herausnehmen.



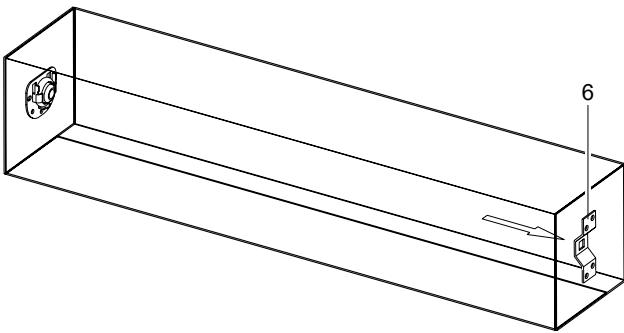
D Den Motor (1) ganz in die Welle schieben. Der Endschalter arbeitet nur bei vollständig eingeschobenem Antrieb. Achten Sie darauf, daß der Adapterring ganz eingeschoben ist.
Keine Gewalt anwenden, nicht dagegenschlagen.
Den Rohrmotor nicht durch Bohren beschädigen!



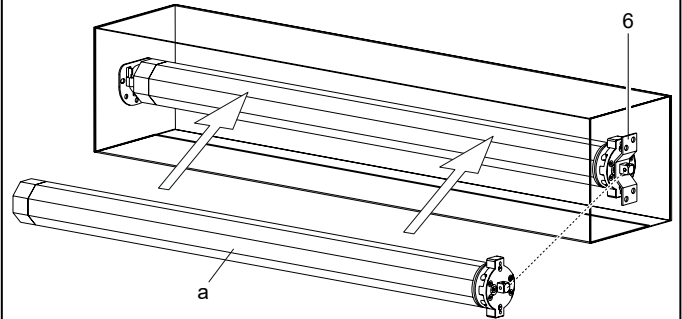
E Je nach den speziellen Anforderungen für linksseitigen (a) oder rechtsseitigen (b) Betrieb vorgehen.



F Montagewinkel (6) an der Wand befestigen (geeignete Schrauben und Dübel verwenden).

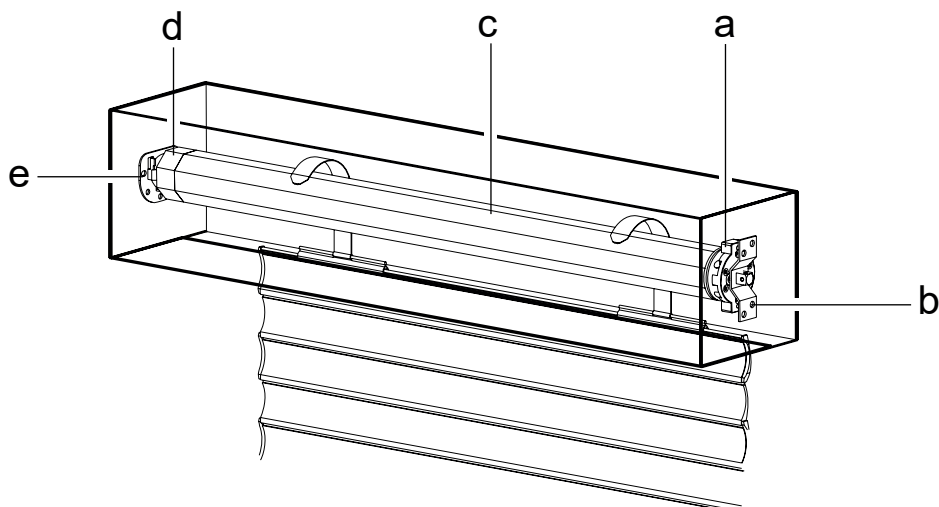


G Den Motor (a) in den Montagewinkel (6) einsetzen und sichern.

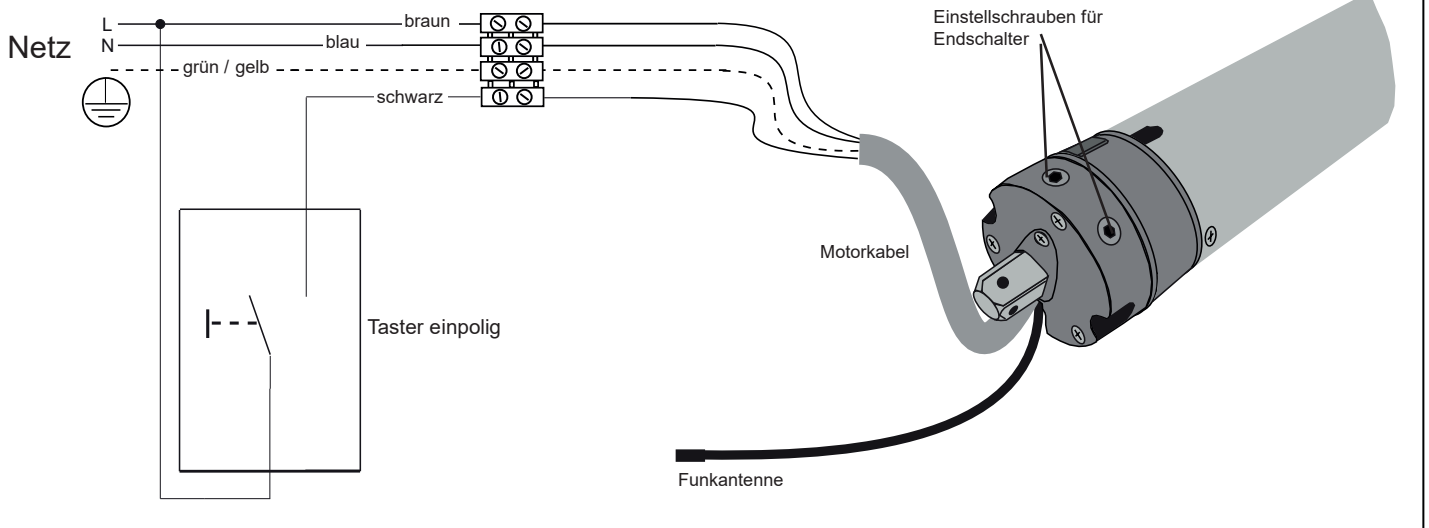


H KORREKTE INSTALLATION

Die Zeichnung zeigt den Montagewinkel auf der Antriebsseite (b), den Antrieb (a), die Stahlwelle (c), die Endkappe (d) und das gegenüberliegende Wandlager (e).



2. MOTORANSCHLUSS

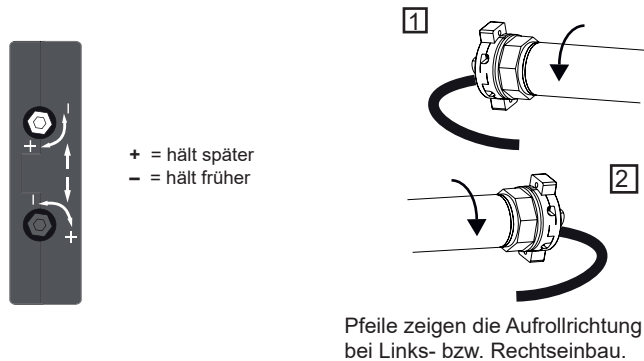


WERKSEINSTELLUNG

Die Endpositionen des Rollladenmotors sind werkseitig auf einen kleinen Fahrweg (kleines Fenster) eingestellt und müssen lediglich dem tatsächlichen Bedarf angepasst werden. Siehe unter Punkt 3: Einstellen der Endpositionen Die mitgelieferte Funk-Fernbedienung (Handsender) ist bereits werkseitig programmiert. Ist die Funktion spiegelverkehrt d.h. Taste für Aufwärtsrichtung hat Funktion für die Abwärtsrichtung, kann dies geändert werden. Siehe unter: Lernen der ersten Funk-Fernbedienung

3. EINSTELLUNG DER ENDPOSITIONEN

für "Rollladen AUF" und "Rollladen ZU"



Die untere Einstellschraube ist stets für den oberen Endpunkt, die obere stets für den unteren Endpunkt, egal, ob der Motor von rechts oder von links in die Welle eingeschoben wird.

Meine Rollladenanlage ist:

- ein Linkseinbau. Ich sehe in den Kasten und der Endschalter des Motors befindet auf der linken Seite.
Weiß = Endschalter UNTEN
Rot = Endschalter OBEN
- ein Rechtseinbau. Ich sehe in den Kasten und der Endschalter des Motors befindet auf der rechten Seite.
Rot = Endschalter UNTEN
Weiß = Endschalter OBEN

BITTE LESEN SIE FOLGENDE ANWEISUNGEN GENAU DURCH, BEVOR SIE DIE EINSTELLUNG DER ENDPOSITIONEN VORNEHMEN.

AB / AUF Taste (Fernbedienung oder Schalter) drücken und den Rollladenantrieb in der Drehrichtung abwärts laufen lassen, bis er von selbst abschaltet und dann (erst dann!).....

4. ROLLADENPANZER AN DER WELLE BEFESTIGEN

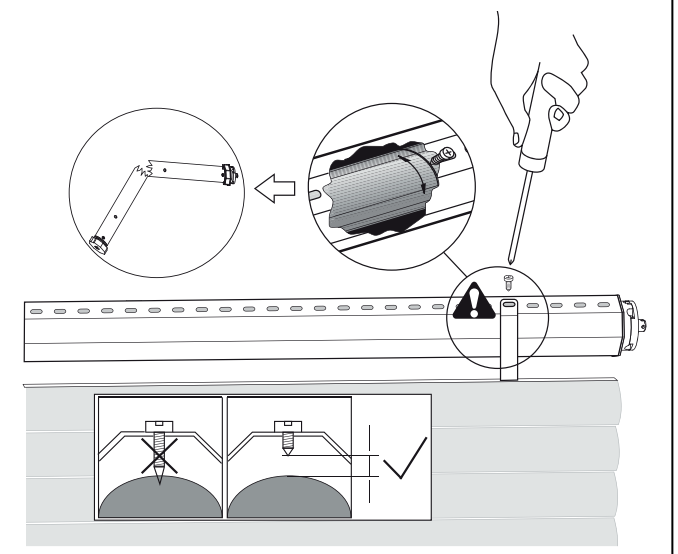
Der untere Endpunkt ist somit schon eingestellt. Mit der Einstellschraube kann gegebenenfalls nachjustiert werden. Antrieb nach oben laufen lassen. Schaltet er zu früh ab, muß die obere Einstellschraube in Plus-Richtung gedreht werden bis der gewünschte obere Endpunkt erreicht ist.

Jede volle Umdrehung an dieser Schraube verlängert den Laufweg um ca. 40° einer Umdrehung des Motors. Der Motor sollte eine Handbreit unter dem Fensterrahmen stoppen, sonst muss die Einstellschraube in Minus-Richtung verstellt werden. Danach muß der Antrieb ein Stück zurück und dann wieder nach oben gefahren werden, um das Ergebnis zu kontrollieren.

Es kann sein, dass der Antrieb abschaltet, weil er nach einigen Fahrten eine hohe Temperatur erreicht hat. Nach ca. 15 – 20 Minuten Abkühlzeit ist er wieder einsatzbereit.

Bitte beachten Sie, dass die Endschalter des Antriebes nur ordnungsgemäss funktionieren, wenn der Antrieb korrekt und ganz in die Welle eingebaut ist.

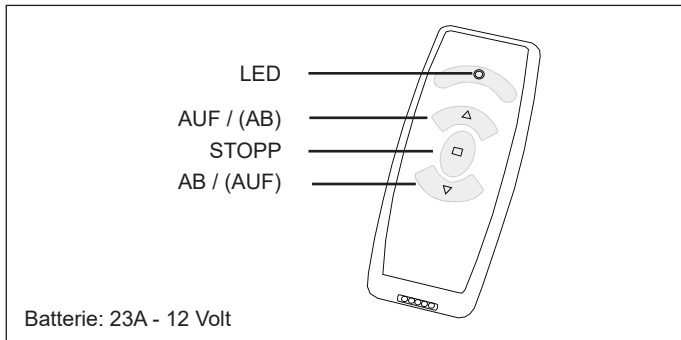
Hinweis: Um den Rollladenbehang an der Welle zu befestigen, NUR kurze Befestigungsschrauben verwenden. Bei zu langen Schrauben kommt es zu Beschädigungen an dem Motor. Empfohlene Befestigung des Behangs ist schraublos mittels Federbandaufhänger (Zubehör).



5. FUNKTIONSWEISE DER FERNBEDIENUNG

Die obere Taste der Fernbedienung ist normalerweise für die AUF-Richtung (Öffnen). Die untere Taste der Fernbedienung ist normalerweise für die Z U-Richtung (Schliessen). Die mittlere Taste hält den Rollladen in jeder Position an (stoppt).

Wird während der Aufwärts- oder Abwärtsbewegung die Taste für die andere Fahrtrichtung gedrückt, wechselt der Motor die Fahrtrichtung.



WANDHALTERUNG (KÖCHER):

Bei jeder 1-Kanal und 6-Kanal Fernbedienung im Lieferumfang enthalten (Ohne Schrauben und Dübel).

Achtung! Keine elektrischen Leitungen durch die Montage beschädigen. Vor allem bei einer Montage in der Nähe von Lichtschaltern oder Steckdosen. Der Standort ist vorher genau zu überprüfen.

LERNEN VON FUNK-FERNBEDIENUNGEN (HANDSENDERN):

Bis zu 40x Fernbedienungen können gespeichert werden. Die erste gelernte Fernbedienung wird auch „Master“-Fernbedienung genannt.

LERNEN einer neuen weiteren Fernbedienung (nicht der Ersten/Master)

HINWEIS: Die folgenden Schritte müssen zügig durchgeführt werden. Lesen Sie die Schritte zuerst komplett durch. Am einfachsten ist es, wenn eine zweite Person hilft, die den Text liest und die andere Person die Tasten drückt.

- **Schritt 1:** Der Rollladen sollte sich nicht in einer Endposition befinden. Mit der Master-Fernbedienung:
- **Schritt 2:** Drücken und Halten der Stopp-Taste. Der Antrieb dreht sich 2x kurz als Signal, dass der Befehl verstanden wurde (ca. 5 Sekunden). Warten bis der Antrieb steht!
- **Schritt 3:** Dann sofort und kurz auf die AUF-Taste (obere) und auch auf die AB-Taste (untere) drücken. Wieder bewegt sich der Antrieb 2x kurz als Signal, dass der Befehl verstanden wurde. Mit der neuen Fernbedienung:
- **Schritt 4:** Sofort an der neuen Fernbedienung die AUF-Taste (obere) drücken und halten. Wieder bewegt sich der Antrieb 2x kurz als Signal, dass der Befehl verstanden wurde.

WICHTIGE HINWEISE

- **Hinweis 1:** Zwischen Schritt 2 und Schritt 3 sind nur max 2 Sekunden erlaubt, sonst wird der Vorgang abgebrochen. Der Antrieb muss aber vorher gestoppt haben.
- **Hinweis 2:** Zwischen Schritt 3 und Schritt 4 sind nur max 7 Sekunden erlaubt.
- **Hinweis 3:** Eine neue Taste erst drücken wenn die LED in der Fernbedienung erloschen ist und der Antrieb steht. Läuft der Antrieb anstatt kurz, sehr lange in eine Richtung, (zwischen Schritt 2 und Schritt 3) hat es nicht geklappt. Beginnen sie erneut.

LÖSCHEN VON FERNBEDIENUNGEN

Eine einzelne Fernbedienung kann nicht gelöscht werden. Es werden immer alle Fernbedienungen gelöscht. Löschen ist möglich:

- A.** Mit der „Master“ Fernbedienung
- B.** Direkt am Antrieb (wenn Fernbedienung verloren oder Batterie leer)

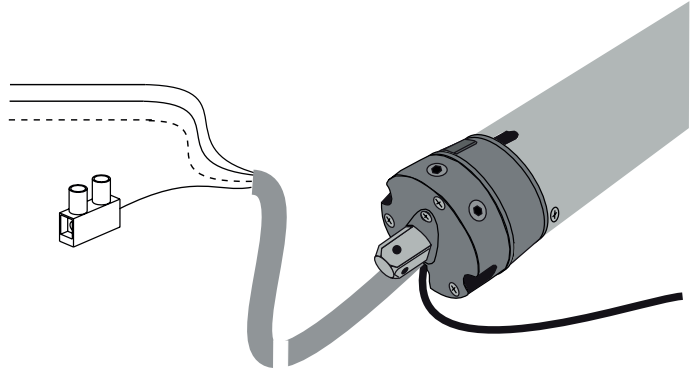
A. Löschen mit der „Master“ Fernbedienung

- Stromversorgung zum Antrieb ausschalten (mindestens 10 Sekunden)
- Stop Taste der „Master“ Fernbedienung drücken und halten
- Strom jetzt erst einschalten warten und Taste weiter gedrückt halten.

Nach ca.15 Sekunden dreht der Antrieb kurz als Signal dass er den Befehl verstanden hat.

B. Löschen „ohne“ Fernbedienung direkt am Antrieb

- Antrieb stromlos schalten.
- Das schwarze freie Kabel das aus dem Antrieb geführt wird mit der Zuleitung (L) verbinden.
- Strom jetzt erst einschalten und warten. Der Antrieb dreht 2x kurz und läuft dann bis zu einem der Endschalter als Signal dass der Befehl verstanden wurde. Sobald der Antrieb zu drehen beginnt sind die Fernbedienungen gelöscht.
- Antrieb wieder stromlos schalten.
- Verbindung mit schwarzem Kabel lösen und elektrisch so versorgen, dass kein Kurzschluss durch das freie Ende entstehen kann.(siehe Bild)
- Weitere Schritte siehe „Lernen der ersten Fernbedienung“.
- Fertig



LERNEN DER ERSTEN FERNBEDIENUNG ÄNDERN DER DREHRICHTUNG

Die erste Fernbedienung ist die „Master“ Fernbedienung. Sie bestimmt auch die Drehrichtung und entscheidet ob die obere Taste tatsächlich die Funktion AUF besitzt oder eben umgekehrt. Auch für den Fall dass nur eine Änderung der Drehrichtung gelernt werden soll müssen zuerst alle programmierten Fernbedienungen gelöscht werden (siehe Löschen mit und ohne Fernbedienung).

HINWEIS: War der Grund für die Neuprogrammierung, dass die Tasten der Fernbedienung verkehrt herum funktionierten (AB/AUF), drücken Sie im folgenden die AB – Taste (Gilt nur bei einem neuem Antrieb der werksseitig programmiert wurde).

- Antrieb stromlos schalten
- Die AUF-Taste oder die AB-Taste (Drehrichtung) der neuen „Master“ Fernbedienung drücken und halten. (In Funk-Reichweite des Antriebs bleiben)
- Strom einschalten und warten
- Hat es geklappt, dann dreht sich der Antrieb 2x kurz als Signal, dass der Befehl verstanden wurde.
- Fertig

Hinweise:

- Funktioniert der Vorgang nicht, ist vielleicht bereits doch eine „Master“ Fernbedienung gespeichert. Sollte diese nicht auffindbar sein, muss mittels „Löschen ohne Fernbedienung“ zunächst alles gelöscht werden.
- Waren Sie in Empfangsreichweite des Motors?
- Ist die Batterie in der Fernbedienung in Ordnung?
- Vergingen zwischen dem Einschalten des Stroms und dem Drücken des Handsenders mehr als 20 Sekunden?

ANTENNE:

Die Kabelantenne (siehe Motoranschluss) muss im Kasten so versorgt werden, dass Sie nicht mit Rollladen aufgewickelt wird. Die Kabelantenne nicht um die Zuleitung wickeln (Reichweite der Fernbedienung verkürzt sich).

ANSCHLUSS EINES WANDSCHALTER (KABEL)

Elektrischer Anschluss siehe Zeichnung für Motoranschluss Ein Wandtaster kann mittels Verwendung des schwarzen Kabels angeschlossen werden. Hierzu ist **kein** spezieller Rollladentaster erforderlich. Ein herkömmlicher Wechseltaster 1-polig auch oftmals Treppenhaustaster (automatischer Rückstellung) reicht aus. Diese sind handelsüblich und in allen Ausführungen erhältlich.

Funktion: Der erste Schaltimpuls startet den Antrieb, der nächste stoppt. Der wiederum folgende Impuls startet den Antrieb in der anderen Richtung usw..

FAQ - Motor

- Antrieb läuft nicht:
 - Checken Sie die Haussicherungen und Versorgung.
 - Motor Anschluß korrekt erfolgt? Checken Sie ob N L L richtig angeschlossen sind.
 - Die Endschalter wurden bereits verstellt und beide Endschalter auf das Minimum gedreht. Drehen Sie beide Endschalter mehrere Umdrehungen nach Plus und testen.
 - Der Motor wurde zu warm und schaltete ab. Probieren Sie nach 30 Minuten Abkühlzeit nochmal.
- Antrieb läuft nur in eine Richtung:
 - Antrieb steht bereits am Endschalter. Justieren Sie die Endschalter oder fahren Sie den Motor mehrere Sekunden in die andere Richtung damit er vom Endschalter fahren kann.
 - Antrieb einbauen. Nur so funktioniert der Endschalter.
- Antrieb findet den Endschalter nicht:
 - Der Antrieb ist nicht eingebaut. Dadurch dreht der Endschalter nicht.
 - Der Endschalter ist verstellt. Nehmen Sie den Behang ab und fahren Sie den Motor abwärts, bis er abschaltet. Drehen Sie dann den Endschalter für OFFEN sehr lange in Richtung Minus. Probieren Sie zwischendurch. Beginnen Sie dann erneut mit der Einstellung.
 - Der Adapterring am Motor, der den Endschalter verstellt, dreht nicht mit, oder ist nicht montiert.
 - Eingebauten Motor ohne Behang abwärts laufen lassen bis er abschaltet. Durch kurzes Aufwärtsfahren kontrollieren ob der Motor nicht eventuell eine Abkühlpause benötigt und deshalb abgeschaltet hat.
- Antrieb brummt und läuft nicht:
 - Der Mitnehmering am Ende des Motors hat sich gelöst oder wurde nicht aufgesteckt.
 - Der Motor dreht sich nicht, weil der Rollladen klemmt.
 - Der Motor bekommt nicht genügend Strom wegen einer schlechten Zu-leitung.
 - Ein anderer Motor hängt am gleichen Schalter. Nicht zulässig! Ein Schalter nur mit einem Motor betreiben, oder Trennrelais (Zubehör) verwenden.
 - Entfernen Sie Schösser, Griffe oder Stopper am Rollladen.
- Die Sicherung im Haus wurde ausgelöst:
 - Überlastung der Sicherung durch Betrieb mehrerer Motoren mit Trennrelais. Umbau der elektrischen Hausanlage durch Fachkraft notwendig.
 - Schalter falsch angeschlossen und hat einen Kurzschluss verursacht.
 - Trennrelais falsch angeschlossen (Gilt nur wenn mehrere Motoren mit einem Schalter verwendet werden).
 - Zwei Schalter wurden mit einem Motor betrieben und die Schalter wurden unterschiedlich gedrückt. Nicht zulässig! Trennrelais (Zubehör) verwenden.
- Der Antrieb ist laut:
 - Schließen Sie den Rollladenkasten.
 - Antrieb hat Spiel in axialer (Wellen) Richtung. Der Rollladenbehang oder die Wellenlagerung ist schlecht und erzeugen die Geräusche. Ändern der Führungsschienen oder der Befestigung an der Welle ist notwendig.
 - Wandlager mangelhaft. Im Fachhandel können spezielle Gummidämpfer für Wandlager erworben werden.
- Der Antrieb wickelt aus der Offen Position nicht sauber ab:
 - Die Endposition AUF ist zu hoch. Stellen Sie den Rollladenpanzer 3-5cm tiefer ein.
 - Der Einlaufrichter am oberen Ende der Führungsschiene ist nicht vorhanden oder verbogen.
 - Die Endposition des Rollladen hat sich nach oben verändert, weil sich der Panzer kürzer wickelt.
 - Führungsschienen sind schlecht, evtl. schmieren.

FAQ - Funk

- Die AUF-Taste funktioniert als AB-Taste:
 - Der Motor dreht anders herum (Linkseinbau) als in der Werkseinstellung vorgesehen (Rechteinbau). Siehe Punkt LÖSCHEN ALLER FERNBEDIENUNGEN und dann PROGRAMMIEREN DER ERSTEN FERNBEDIENUNG.
- Neue Fernbedienung einlernen funktioniert nicht:
 - Hierfür ist die Master-Fernbedienung erforderlich.
 - Der Rollladenantrieb ist in der Endposition und das positive Ergebnis war lediglich nicht gleich erkennbar?
 - Waren Sie zu weit weg vom Antrieb?
 - Siehe auch unter Reichweite.
- Mit welcher Reichweite der Fernbedienung kann ich rechnen?:
 - Im gleichen Raum mit dem Antrieb ist sie normalerweise problemlos.
 - Über mehrere Etagen oder durch Wände kann keine Funktion gewährleistet werden.
- Die Reichweite ist kurz:
 - Die Antenne darf nicht aufgerollt sein.
 - Die Antenne nicht um das Anschlusskabel wickeln.
 - Die Antenne anders verlegen (Nicht verlängern).
 - Der Rollladenkasten schirmt das Signal ab. Antenne etwas verlängern und aus dem Kasten ragen lassen (andere Position).
 - In unmittelbarer Nähe von Geräten wie Fernseher, Stereogerät, Mikrowelle, Spül- oder Waschmaschine treten hohe elektromagnetische Strahlungen auf, die die Reichweite verkürzen können.
 - Die Batterie ist zu schwach.
 - Leuchtet die LED, ist die Batterie normalerweise noch stark genug.
 - Wenn sich die Reichweite langsam über Wochen verringert, hat die Batterie nachgelassen und muß ersetzt werden.
 - Öffnen Sie versuchsweise den Rollladenkasten und testen mit herunterhängender Antenne. Führt dies zum Erfolg, sollte die Antenne anders verlegt werden. In diesem Fall schirmt der Kasten die Signale ab.
- Reichweite zeitweise (stündlich) stark wechselnd/unterschiedlich:
 - Die Fernbedienung sendet mit Funk auf einer Frequenz von 433MHz. Liegen andere Signale auf dieser Frequenz an, kann sich die Reichweite unter Umständen stark verkürzen weil, bedingt durch die Vermischung der beiden Signale, der Empfänger im Motor aus Sicherheitsgründen nicht freigibt.
 - Wetterstationen oder Funk-Temperatur Messgeräte senden im Takt von 30-90 Sekunden für ca. 1 Sekunde.
 - Handsender für Garagentoröffner senden kurzzeitig, wenn das Tor geöffnet wird.
 - Funkklingeln senden kurzfristig oder, wenn defekt, oft auch im Dauersignal. Der Sender ist hier im Klingelknopf angebracht.
 - Kopfhörer oder auch andere Systeme im Haushalt können mit Funk senden.
 - Machen Sie einen Test und schalten probeweise diverse Systeme aus. Oftmals lässt sich durch geänderte Standortwahl sehr viel erreichen.
 - Zu schwache Batterien ersetzen!.
- Können mit einer 1-Kanal Fernbedienung mehrere Rollläden gleichzeitig betätigt werden?:
 - Möglich wenn im gleichen Raum, aber nicht empfehlenswert, weil immer beide Rollläden gleichzeitig fahren. Ein einzelnes steuern eines Rollladens ist nicht möglich. Verwenden Sie grundsätzlich die 6-Kanal Fernbedienung (Zubehör). Diese besitzt eine Funktion mit der alle Rollläden automatisch angesteuert werden können oder wahlweise auch einzeln.

ENTSORGUNG

Die Verpackung muss in den örtlichen Recycle-behältern entsorgt werden. Gemäß der Europäischen Richtlinie 2002/96/EG über Elektro-Altgeräte muss dieses Gerät nach Verwendung ordnungsgemäß entsorgt werden um eine Wiederverwertung der verwendeten Materialien zu gewährleisten.



Altakkus und Altbatterien dürfen nicht in den Hausmüll entsorgt werden, da diese Schadstoffe beinhalten und müssen ordnungsgemäß bei kommunalen Sammelstellen oder in den bereitgestellten Sammelbehältern der Händler entsorgt werden. Landesspezifische Bestimmungen müssen beachtet werden. Die Komponenten müssen ordnungsgemäß bei einem öffentlich-rechtlichen Entsorgungsfachbetrieb entsorgt werden. Die entsprechenden örtlichen und landesspezifischen Bestimmungen müssen eingehalten werden. Alle außer Betrieb genommenen Komponenten des Antriebs dürfen nicht in den Hausmüll entsorgt werden.

Über die Möglichkeiten dieser Entsorgung informiert die dafür zuständige Behörde (Stadt, Gemeinde) oder ihr Entsorger.

CONSIGNES DE SECURITE IMPORTANTES – DOCUMENT A CONSERVER SOIGNEUSEMENT



Attention ! Le non-respect de ces consignes peut entraîner des risques de blessures graves. Respecter les consignes de sécurité de la norme EN 60 335-2-97.



Les interventions sur l'installation électrique doivent exclusivement être effectuées par un personnel spécialisé et formé à cet effet.



Respecter toutes les normes et prescriptions en vigueur relatives à l'installation électrique.



Lors du fonctionnement d'installations et d'appareils électriques ou électroniques, une tension électrique dangereuse peut être présente aux bornes de certains composants. Toute intervention par un personnel non qualifié ou le non-respect des avertissements peuvent entraîner des dommages corporels ou matériels.



En cas d'utilisation de produits d'autres marques ou de transformations des accessoires, le fabricant et le revendeur déclinent toute responsabilité pour les dommages corporels, de matériels ou de dommages consécutifs.

Remarque:

- Ne déposez pas le moteur auprès d'un acide fort, un alcalin ou de produits sales ou érodés.
- Ne pas utiliser le moteur dans un environnement humide ou mouillé.
- Ne pas utiliser le moteur pour des portes de garage de bâtiments publics.
- Ne pas faire tourner le moteur à pleine puissance, cela réduirait sa durée de vie.
- Ne pas tourner de vis de réglage ou pièces d'adaptation quand le moteur est au repos.
- Intervention nécessaire d'un électricien sur le moteur CRXN en cas de réglage manuel du volet. La partie d'actionnement de déverrouillage manuel doit être fixée à une hauteur d'au moins 1,8m.



Après l'installation s'assurer que l'accès au moteur soit garanti en permanence.



Le câble électrique souple H05vv-F doit être utilisé seulement pour des raccordements intérieurs, le câble noir sous gaine de caoutchouc H05rr-f peut être utilisé en extérieur, le câble de remplacement (dénomination 60245 IEC 53) convient pour une utilisation extérieure si la gaine contient au moins 2% de carbone conformément aux essais de l'article 11 de IEC60811 41.



Le câble de raccordement au réseau électrique de cet automatisme peut être échangé seulement par le même type de câble fourni par le fabricant de l'automatisme.



Pour éviter des dangers il est absolument nécessaire qu'un câble de raccordement au réseau électrique soit échangé par le fabricant (ou par une personne qualifiée agréée).



Contrôler régulièrement l'absence d'usure et d'endommagement du système de volets roulants ou de stores. **Tout système endommagé doit impérativement être arrêté jusqu'à sa remise en état.**



Observer le système de volets roulants ou de stores au cours de son fonctionnement.



En cas d'interventions de maintenance ou de nettoyage sur l'installation proprement dite ou à proximité immédiate de cette dernière, arrêter le système de volets roulants ou de stores et le déconnecter du réseau d'alimentation.

AVERTISSEMENT : le variateur doit être débranché de sa source d'alimentation pendant le nettoyage, l'entretien et le remplacement des pièces.

Examinez fréquemment l'installation pour déceler les déséquilibres et les signes d'usure ou d'endommagement des ressorts et des fixations des câbles. Ne pas utiliser si une réparation ou un réglage est nécessaire.

Ne pas utiliser l'appareil lorsque des travaux d'entretien, tels que le nettoyage des vitres, sont effectués à proximité.

Avant d'installer le variateur, retirez tous les cordons ou composants inutiles et désactivez tout équipement qui n'est pas nécessaire au fonctionnement sous tension.



Débranchez le variateur de l'alimentation ou coupez les commandes automatiques lorsque des travaux d'entretien, tels que le nettoyage des vitres, sont effectués à proximité.



Utiliser exclusivement des pièces de rechange, des outils et des équipements additionnels agréés par la société Chamberlain.



Tous les câbles et dispositifs de commande non indispensables au fonctionnement doivent être mis hors service avant de procéder à l'installation.



Les pièces mobiles de cet automatisme doivent être installées à plus de 2,5 m au dessus de la terre qui permet l'accès sur l'automatisme. Le niveau de pression acoustique d'émission pondéré A du variateur est égal ou inférieur à 70 dB(A), par exemple en écrivant $LpA \leq 70$ dB(A).



Monter les dispositifs de commande à portée de vue du produit correspondant, à une hauteur supérieure à 1,5 m du sol.



Dans l'installation fixe, il convient de prévoir un sectionneur afin de garantir une coupure sur tous les pôles au moyen d'un interrupteur (avec une course minimale d'ouverture des contacts de 3 mm) ou un fusible séparé.



Le couple nominal et la durée de fonctionnement doivent correspondre aux exigences du produit entraîné.



Les caractéristiques techniques – couple nominal et durée de fonctionnement – figurent sur la plaquette signalétique de l'entraînement tubulaire.



Eviter et sécuriser les zones de coincement et de cisaillement. Respecter les distances de sécurité selon DIN EN 294. Garantir une distance suffisante entre les pièces en mouvement et les objets situés à proximité.



Pour toute information complémentaire, se reporter également aux informations.



Surveiller les enfants afin de s'assurer qu'ils ne jouent pas avec l'installation. Ne laissez pas les enfants jouer avec des commandes fixes. Gardez les télécommandes hors de portée des enfants.



Cet appareil peut être utilisé par des enfants à partir de 8 ans et par des personnes ayant des capacités physiques, sensorielles ou mentales réduites ou un manque d'expérience et de connaissances si elles ont reçu une supervision ou des instructions concernant l'utilisation de l'appareil en toute sécurité et qu'elles comprennent les dangers impliqués.



Avant de commencer:

- Lire attentivement toutes les informations contenues dans ce mode d'emploi avant d'entreprendre les procédures d'installation.
- Vérifier le volet pour s'assurer qu'il n'est pas cassé ou endommagé, et qu'il s'ouvre et se ferme sans à-coups.
- Déterminer si le moteur doit être installé du côté gauche, ou du côté droit du volet, figure E. L'installer du même côté que le levier manuel. Laisser descendre le volet jusqu'en bas. Il est obligatoire de choisir le chemin menant à la boîte de dérivation le plus court car les câbles ne doivent en aucun cas être tirés dans les coffres de volet roulant.
- Assurez-vous que le moteur est introduit jusqu'à la butée. **La commande de fin de course s'effectue via la bague en plastique poussée à fond.**

Utilisation en conformité

Les entraînements tubulaires de type RPD15F - RPD25F sont exclusivement prévus pour l'actionnement de volets roulants et de systèmes de stores. Ils servent à ouvrir et fermer les installations qu'ils équipent et ne font que remplacer la personne qui les utilise. Les moteurs tubulaires ne doivent donc équiper que des volets roulants et stores pare-soleil en parfait état. Toute installation dont la manoeuvre semble difficile doit être mise en état et toute pièce défectueuse doit être remplacée avant d'être équipée d'un moteur tubulaire. Seul un volet roulant et store en parfait état permet de garantir un fonctionnement de l'installation en toute sécurité et permet d'éviter tout dégât lors de manoeuvres d'ouverture et de fermeture automatiques préprogrammées. Toute utilisation différente ou dépassant ce cadre est considérée comme non conforme. En cas d'utilisation des commandes et des entraînements à des fins différentes de celles précitées ou en cas de modifications altérant la sécurité de l'installation, le fabricant ou le revendeur décline toute responsabilité pour les dommages corporels ou matériels ainsi que pour les dommages consécutifs. Pour le fonctionnement ou la remise en état de l'installation, respecter les indications du mode d'emploi. **En cas de manipulation incorrecte, le fabricant ou le revendeur décline toute responsabilité pour les dommages corporels ou matériels ainsi que pour les dommages consécutifs.** Conformément à la norme **EN 60 335-2-97**, les câbles de raccordement secteur de tous les entraînements doivent être installés à l'intérieur. Conformément à la directive **DIN18073**, le couvercle du coffre de volet roulant doit être facilement accessible et amovible.

Caractéristiques techniques

Modèle	Diamètre	Couple moteur	Vitesse de rotation	Puissance	Fréquence	Consommation	Puissance absorbée	Consommation en veille	Temporisation de déclenchement	Capacité du coffre de course
	mm	Nm	tsr/min.	V	Hz	A	W	W	min	tr
RPD15F	45	15	15	230	50	0,60	133	1,4	4	25
RPD25F	45	25	15	230	50	0,83	191	1,4	4	25

Surface max.

(surface = longueur x largeur)

	RPD15F	RPD25F
PVC	7,5m ²	10m ²
ALU	6m ²	8m ²
BOIS	3m ²	4,2m ²
MARQUISE		11,5m ²

ORDRE DE MONTAGE ET ÉTAPES D'INSTALLATION

1. Montez l'opérateur (installation)
2. Câblez l'opérateur et raccordez-le (connexion du moteur)
3. Réglez les positions finales des volets roulants (la télécommande est déjà programmée).
REMARQUE : si vous souhaitez que la touche MONTÉE / DESCENTE fonctionne dans le sens inverse **DESCENTE / MONTÉE** : vous ne pourrez procéder à cette modification que plus tard (voir point 5)!
4. Accrochez le filet de sécurité des volets roulants (lamelles) et achevez l'installation.
5. Fonctionnement de la télécommande. (Modification du sens de rotation (MONTÉE / DESCENTE sur la télécommande et programmation de nouvelles télécommandes.)

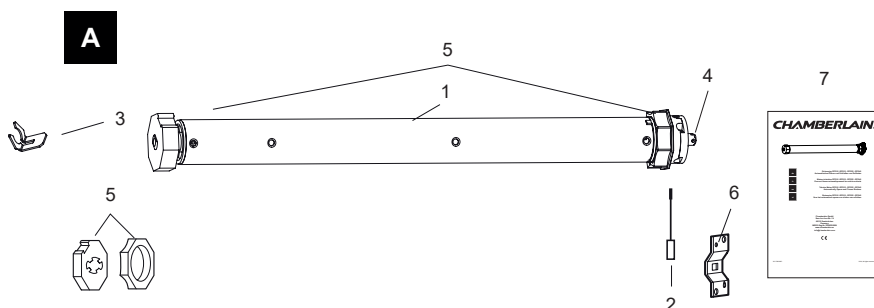
1. INSTALLATION

Monter ou raccorder la conduite au boîtier de raccordement de la ligne de raccordement électrique selon les normes de construction et le code électrique.

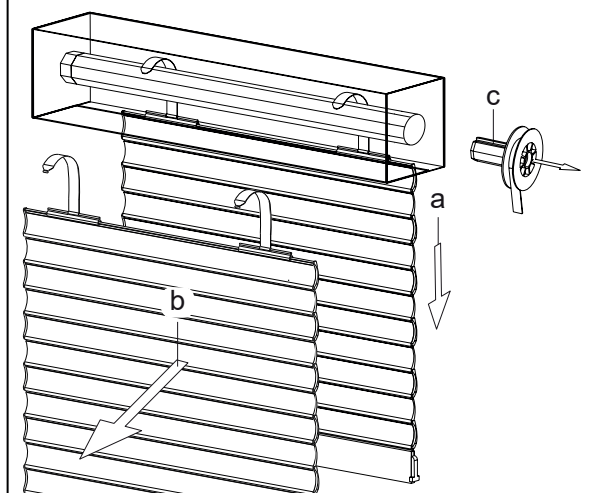
L'ENTRAÎNEMENT EST PREMONTE ; LA DESCRIPTION EST FOURNIE A DES FINS DE CONTROLE!

Contenu du kit

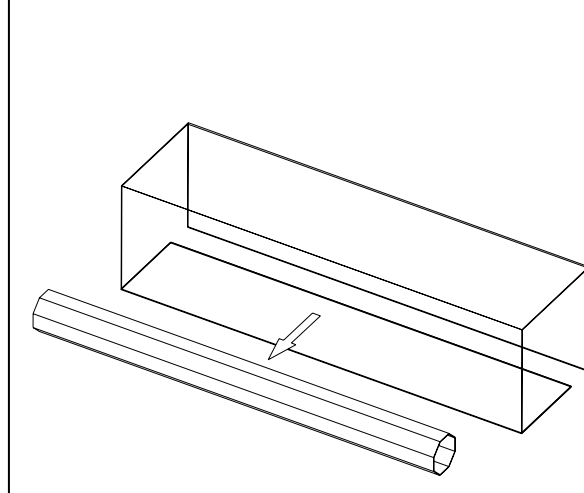
1. Moteur
2. Accessoire de réglage
3. Dispositif de sûreté de la roue
4. Clavette carrée
5. Adaptateur d'arbre
6. Palier mural
7. Notice de montage



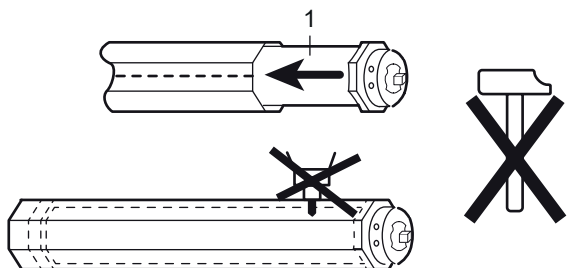
- B** Déroulez entièrement le volet roulant (a). Enlevez le tablier de l'axe (b); Enlevez la commande manuelle (c).



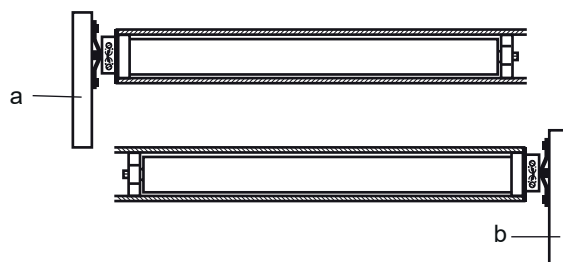
- C** Retirez l'axe.



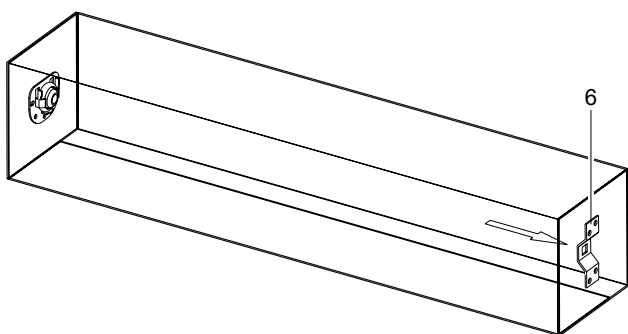
D Placez le moteur (1) entièrement dans l'axe. Le fin de course ne fonctionne qu'avec un entraînement complètement enfoncé. Prenez garde à ce que la bague de l'adaptateur soit bien enfoncée. **Ne forcez pas, ne cognez pas les pièces. N'abîmez pas le moteur tubulaire en le perçant!**



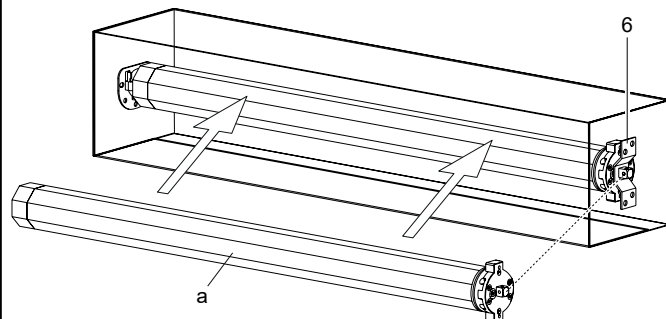
E Procédez selon les exigences spéciales pour un fonctionnement côté gauche (a) ou côté droit (b).



F Fixez le support (6) au mur (utilisez les vis et chevilles adaptées).

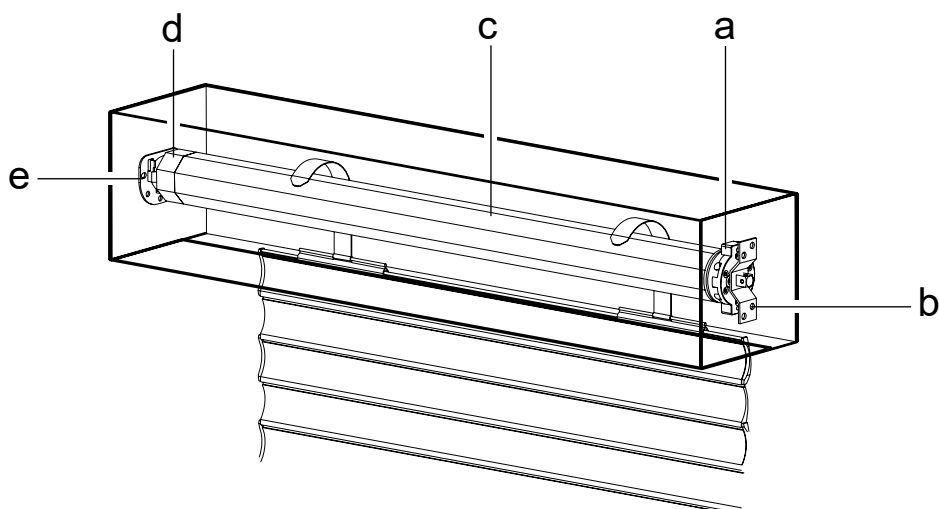


G Insérer le moteur (a) dans le support de fixation (6) et verrouiller.

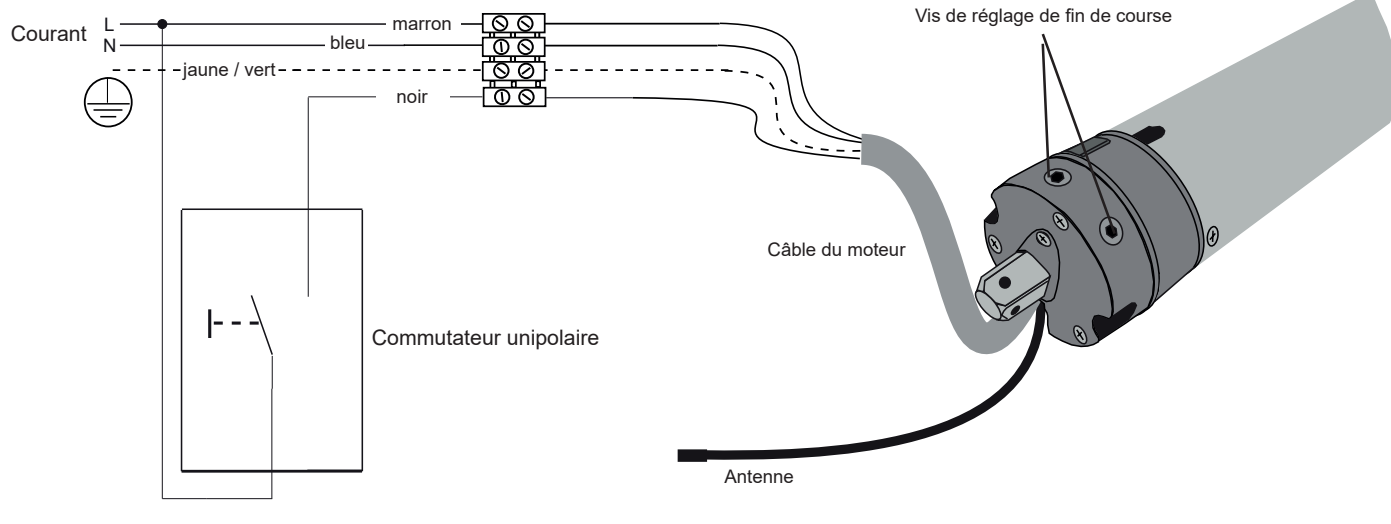


H INSTALLATION CORRECTE

L'illustration montre le support de fixation (b); le moteur tubulaire (a); l'axe en acier (c); l'embout d'axe (d); et le support mural du côté opposé (e).



2. BRANCHEMENT

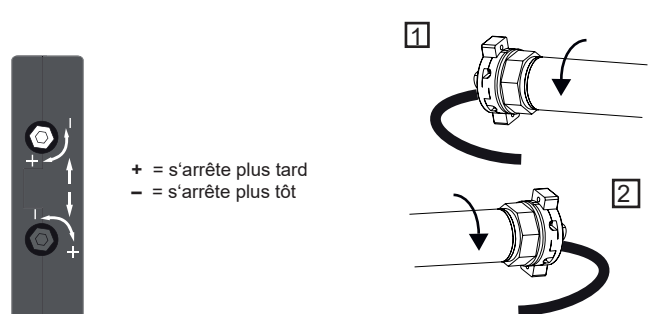


RÉGLAGE D'USINE

Dans leur configuration d'usine, les positions finales du moteur du volet roulant sont réglées sur une petite course de déplacement (petite fenêtre) et doivent donc être modifiées en fonction des besoins réels. Voir point 3 : Réglage des positions finales La télécommande radio comprise dans la livraison (émetteur) est déjà programmée en usine. Si la fonction est inversée, c'est-à-dire si la touche de montée a la fonction de descente, ceci peut être modifié. Voir le paragraphe : Programmation de la première télécommande radio.

3. RÉGLAGE DE LIMITE

«Ouvert» et «Fermé»



+ = s'arrête plus tard
- = s'arrête plus tôt

Les flèches montrent la direction de l'enroulement pour montage à gauche ou à droite.

La vis de réglage inférieure est systématiquement pour le point de fin de course haut, la supérieure systématiquement pour le point de fin de course bas, que le moteur soit enfoncé dans l'arbre par la droite ou par la gauche.

Mon caisson de volet roulant est :

- A. une installation côté gauche. Je vois l'intérieur du caisson et l'interrupteur de fin de course du moteur se trouve sur le côté gauche.
Blanc = interrupteur de fin de course BAS
Rouge = interrupteur de fin de course HAUT
- B. une installation côté droit. Je vois l'intérieur du caisson et l'interrupteur de fin de course du moteur se trouve sur le côté droit.
Rouge = interrupteur de fin de course BAS
Blanc = interrupteur de fin de course HAUT

VEUILLEZ LIRE ATTENTIVEMENT LES INSTRUCTIONS SUIVANTES AVANT DE PROCÉDER AU RÉGLAGE DES POSITIONS FINALES.

Appuyez sur la touche DESCENTE / MONTÉE (télécommande ou interrupteur) et laissez fonctionner l'opérateur de volet roulant dans le sens de rotation de la descente et ensuite (et pas avant !)...

4. FIXATION DU FILET DE SÉCURITÉ DU VOLET ROULANT SUR L'AXE

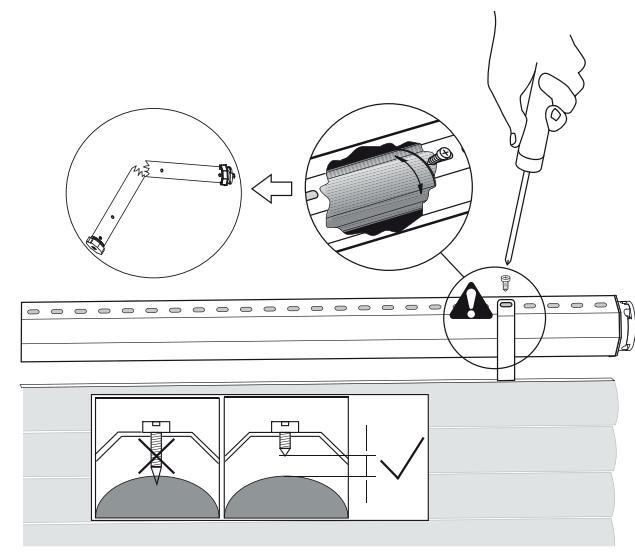
Le point d'arrivée inférieure est donc déjà réglé. Le cas échéant, il peut être réajusté à l'aide de la vis de réglage. Faites marcher l'entraînement vers le haut. S'il s'arrête trop tôt, la vis de réglage inférieure doit être réglée vers le „plus“.

Chaque tour complet de cette vis rallonge le parcours d'env. 40° d'un tour du moteur. Le moteur doit normalement s'arrêter à l'équivalent d'une largeur de main sous l'encadrement de fenêtre, sinon il faut régler la vis de réglage inférieure vers le „moins“. Il faut ensuite faire légèrement revenir l'entraînement, puis le ramener vers le haut pour vérifier le résultat.

Il se peut que l'entraînement s'arrête parce qu'il a atteint une température élevée après quelques courses. Au bout d'une durée de refroidissement d'env. 15 - 20 minutes, il est à nouveau opérationnel.

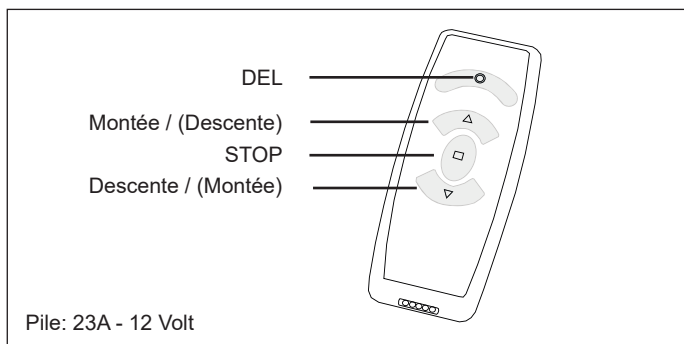
Veillez à ce que les interrupteurs de fin de course de l'entraînement ne fonctionnent comme il faut qu'une fois que l'entraînement est monté correctement et entièrement dans l'arbre.

Remarque : pour fixer la tenture du volet roulant à l'arbre, utilisez UNIQUEMENT des vis de fixation courtes. Des vis trop longues peuvent endommager le moteur. Il est recommandé de fixer la tenture sans vis à l'aide d'un système de penture à ressorts (qui s'accroche).



5. FONCTIONNEMENT DE LA TÉLÉCOMMANDE

La touche supérieure de la télécommande est normalement celle de la direction MONTÉE (ouverture). La touche inférieure de la télécommande est normalement celle de la direction DESCENTE (fermeture). La touche centrale arrête le volet roulant dans chaque position (stop). Si pendant le mouvement de montée ou de descente, vous appuyez sur la touche de l'autre direction, le moteur change de direction.



SUPPORT MURAL (ÉTUJ) :

Compris dans la livraison de toute télécommande à 1 canal et 6 canaux (sans vis ni chevilles).

Attention ! Veillez à n'endommager aucun câble électrique pendant le montage, notamment si le montage est réalisé à proximité d'interrupteurs électriques ou de fiches. Veuillez contrôler préalablement le lieu de montage avec précision.

PROGRAMMATION DE TÉLÉCOMMANDES RADIO (ÉMETTEURS) :

Vous pouvez enregistrer jusqu'à 40 télécommandes. La première télécommande programmée est désignée par le terme de télécommande « maîtresse ».

PROGRAMMATION de la télécommande suivante (qui n'est pas la première télécommande ou télécommande « maîtresse »)

REMARQUE : Les étapes suivantes doivent être rapidement exécutées.

Commencez par lire attentivement toutes les étapes. Il est plus facile de procéder avec une deuxième personne, celle-ci lisant le texte pendant que l'autre personne actionne les touches.

- **Étape 1 :** le volet roulant ne doit pas se trouver dans une position finale. Avec la télécommande maîtresse :
- **Étape 2 :** appuyer sur la touche Stop et maintenez-la enfoncée. L'opérateur se tourne brièvement 2 fois afin de signaler qu'il a compris l'ordre (env. 5 secondes). Attendez que l'opérateur se soit arrêté!
- **Étape 3 :** immédiatement après, appuyez brièvement sur la touche MONTÉE (touche supérieure) ainsi que sur la touche DESCENTE (touche inférieure). De nouveau, l'opérateur bouge brièvement à 2 reprises pour indiquer qu'il a compris l'ordre. Avec la nouvelle télécommande :
- **Étape 4 :** immédiatement après la nouvelle télécommande, appuyez sur la touche MONTÉE (touche supérieure) et maintenez-la enfoncée. De nouveau, l'opérateur bouge brièvement à 2 reprises pour indiquer qu'il a compris l'ordre.

REMARQUES IMPORTANTES

- **Remarque 1 :** entre l'étape 2 et l'étape 3, vous ne disposez que de 2 secondes au maximum. Au-delà de ces 2 secondes, l'opération est interrompue. L'opérateur doit cependant être arrêté avant.
- **Remarque 2 :** entre les étapes 3 et 4, vous n'avez que 7 secondes au maximum.
- **Remarque 3 :** n'appuyez sur une nouvelle touche que lorsque le voyant DEL s'est éteint sur la télécommande et que l'opérateur s'est arrêté. Si au lieu de fonctionner brièvement, l'opérateur fonctionne très longtemps dans une direction (entre les étapes 2 et 3), ceci signifie que l'opération a échoué. Recommencez l'opération.

EFACEMENT DE TÉLÉCOMMANDES PROGRAMMÉES

Il n'est pas possible de supprimer une seule télécommande qui a été programmée. Vous ne pouvez qu'effacer toutes les télécommandes. La suppression est possible :

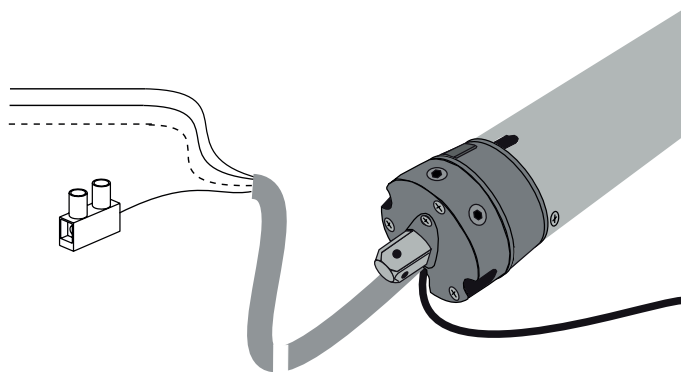
- A. Avec la télécommande « maîtresse »
- B. Directement sur l'opérateur (si la télécommande a été égarée ou si la pile est vide))

A. Procédez à la suppression avec la télécommande « maîtresse »

- Coupez l'alimentation en courant de l'opérateur (pendant au moins 10 secondes)
- Appuyez sur la touche Stop de la télécommande « maîtresse » et maintenez-la enfoncée.
- Rebranchez ensuite le courant, attendez quelques instants et continuez de maintenir la touche appuyée. Après environ 15 secondes, l'opérateur tourne brièvement afin d'indiquer que l'ordre a bien été compris.
- Opération terminée.

B. Suppression « sans » télécommande directement sur l'opérateur

- Débranchez l'opérateur.
- Raccordez le câble noir qui sort de l'opérateur avec le câble d'alimentation (L).
- Mettez en marche et attendez. L'opérateur tourne brièvement 2 fois et se positionne ensuite dans une des fins de course pour signaler que l'ordre a bien été compris. Les télécommandes sont effacées dès que l'opérateur commence à tourner.
- Redébranchez l'opérateur.
- Retirez le raccordement avec le câble noir en veillant à éviter tout court-circuit à l'extrémité libre.
- Pour les autres étapes, consultez « Programmation de la première télécommande ».
- Opération terminée.



PROGRAMMATION DE LA PREMIÈRE TÉLÉCOMMANDE MODIFICATION DU SENS DE ROTATION

La première télécommande est désignée par le terme de télécommande « maîtresse ». Elle détermine le sens de rotation et décide si la touche supérieure possède réellement la fonction MONTÉE ou la fonction inverse. Si vous ne souhaitez programmer qu'une modification du sens de rotation, vous devez d'abord effacer toutes les télécommandes programmées (voir Suppression avec et sans télécommande).

REMARQUE : Si vous souhaitez faire une nouvelle programmation parce que les touches de la télécommande fonctionnent à l'envers (DESCENTE/MONTÉE), appuyez sur la touche DESCENTE (valable uniquement sur un nouvel opérateur qui a été programmé en usine).

- Débranchez l'opérateur.
- Appuyez sur la touche MONTÉE ou sur la touche DESCENTE (sens de rotation) de la nouvelle télécommande « maîtresse » et maintenez-la enfoncée. (en restant dans la portée radio de l'opérateur)
- Branchez le courant et attendez
- Si l'opération a réussi, l'opérateur se tourne brièvement 2 fois pour indiquer que l'ordre a bien été compris.
- Opération terminée

Remarques:

- Si l'opération a échoué, ceci est peut-être dû au fait qu'une télécommande « maîtresse » est déjà enregistrée. S'il n'est pas possible de le savoir, vous devez de nouveau tout effacer en suivant les instructions du paragraphe « Suppression sans télécommande ».
- Etiez-vous dans la portée de réception du moteur ?
- La pile de la télécommande fonctionne-t-elle correctement ?
- S'est-il écoulé plus de 20 secondes entre le moment où vous avez branché le courant et le moment où vous avez appuyé sur l'émetteur ?

ANTENNE:

Vous devez placer l'antenne du câble (voir connexion du moteur) dans le boîtier en évitant qu'elle s'enroule avec le volet roulant. N'enroulez pas l'antenne du câble autour du câble d'alimentation (ceci raccourcit la portée de la télécommande).

RACCORDEMENT D'UN INTERRUPTEUR MURAL (CÂBLE)

Pour réaliser le raccordement électrique, consultez le schéma de raccordement fourni pour la connexion du moteur. Un bouton-poussoir mural peut être raccordé à l'aide du câble noir. Ceci ne nécessite pas de bouton spécial du volet roulant. Dans la plupart des cas, un commutateur inverseur à 1 pôle classique ou un commutateur d'escalier à plusieurs directions (retour automatique) est suffisant. Ces types de commutateur sont courants sur le marché et disponibles dans tous les modèles.

Fonctionnement : La première impulsion de commutation met en marche l'opérateur, la suivante l'arrête. L'impulsion suivante met en marche l'opérateur dans l'autre direction et ainsi de suite.

QUESTIONS FRÉQUENTES - Moteur

- L'entraînement ne marche pas :
 - Vérifiez les fusibles de la maison et l'alimentation.
 - Le moteur est-il correctement raccordé ? Vérifiez si N L L sont correctement connectés.
 - Les deux interrupteurs de fin de course ont déjà été réglés et sont tournés sur le minimum.
Tournez-les de plusieurs tours vers le „plus“ et faites un essai.
 - Le moteur a surchauffé et s'est arrêté. Faites un nouvel essai au bout de 30 minutes de refroidissement.
- L'entraînement ne marche que dans un sens :
 - L'entraînement se trouve déjà en fin de course. Ajustez les interrupteurs de fin de course ou faites marcher le moteur pendant plusieurs secondes dans l'autre sens pour qu'il puisse quitter la position de fin de course.
 - Montez l'entraînement. C'est l'unique moyen de faire fonctionner l'interrupteur de fin de course.
- L'entraînement ne trouve pas l'interrupteur de fin de course :
 - L'entraînement n'est pas installé, raison pour laquelle l'interrupteur de fin de course ne tourne pas.
 - L'interrupteur de fin de course est réglé. Retirez la tenture et faites marcher le moteur vers le bas jusqu'à ce qu'il s'arrête.
Tournez ensuite l'interrupteur de fin de course de la position „OUVERT“ très longtemps vers le „moins“. Faites entre-temps un essai.
Recommencez ensuite le réglage.
 - La bague de l'adaptateur du moteur qui règle l'interrupteur de fin de course n'est pas entraînée ou n'est pas montée.
 - Faites tourner le moteur installé sans tenture vers le bas jusqu'à ce qu'il s'arrête. En le faisant brièvement remonter, contrôlez si le moteur n'a éventuellement pas besoin d'une pause de refroidissement expliquant son arrêt.
- L'entraînement bourdonne et ne marche pas :
 - La bague du tenon d'entraînement à l'extrémité du moteur s'est détachée ou n'a pas été appliquée.
 - Le moteur ne tourne pas parce que le volet roulant coince.
 - Le moteur ne reçoit pas assez de courant à cause d'une mauvaise alimentation.
 - Un autre moteur est accroché sur le même interrupteur. Non autorisé ! N'actionnez un interrupteur qu'avec un seul moteur ou utilisez un relais de séparation (accessoire).
 - Retirez verrous, manettes, manivelles et autres dispositifs d'arrêt du volet roulant.
- Le fusible de la maison a sauté :
 - Surcharge du fusible à cause du fonctionnement de plusieurs moteurs avec un relais de séparation. Une modification de l'installation électrique de la maison par un personnel spécialisé est nécessaire.
 - Interrupteur mal raccordé et ayant provoqué un court-circuit.
 - Relais de séparation mal raccordé (valable uniquement si plusieurs moteurs sont utilisés avec un interrupteur).
 - Deux interrupteurs ont été mis en fonctionnement avec un moteur et ont été actionnés différemment. Non autorisé !
Utilisez un relais de séparation (accessoire).
- L'entraînement est bruyant :
 - Fermez le caisson du volet roulant.
 - L'entraînement a du jeu dans le sens axial (arbre). La tenture du volet roulant ou le palier-support est défectueux et génère du bruit.
Un changement des rails de guidage ou de la fixation sur l'arbre est nécessaire.
 - Palier mural déficient. Dans le commerce spécialisé, il est possible d'acquiescer des amortisseurs en caoutchouc spéciaux pour paliers muraux.
- L'entraînement ne se déroule pas bien à partir de la position „Ouvert“ :
 - La position de fin de course OUVERT est trop haute. Réglez le tablier du volet roulant 3-5 cm plus bas.
 - La trémie d'entrée à l'extrémité supérieure du rail de guidage n'est pas présente ou cachée.
 - La position de fin de course du volet roulant s'est modifiée vers le haut parce que le tablier enroule plus court.
 - Les rails de guidage sont défectueux ; les graisser éventuellement.

QUESTIONS/RÉPONSES - Radio

- La touche MONTÉE fonctionne comme touche DESCENTE:
 - Le moteur tourne dans un autre sens (montage à gauche) que celui prévu par le réglage en usine (montage à droite). Voir le point SUPPRESSION DE TOUTES LES TÉLÉCOMMANDES puis PROGRAMMATION DE LA PREMIÈRE TÉLÉCOMMANDE.
- La programmation d'une nouvelle télécommande ne fonctionne pas:
 - Pour cela, la télécommande « maîtresse » est nécessaire.
 - L'opérateur de volet roulant est dans la position finale mais le résultat positif n'était pas immédiatement visible?
 - Etiez-vous trop loin de l'opérateur ?
 - Voir le paragraphe Portée.
- Quelle est la portée de la télécommande ? :
 - En général, il n'y a aucun problème si vous vous trouvez dans la même pièce que l'opérateur.
 - Si en revanche, plusieurs étages ou des parois vous séparent de l'opérateur, son fonctionnement ne peut pas être garanti.
- La portée est courte :
 - L'antenne ne doit pas être enroulée.
 - N'entourez pas l'antenne autour du câble de raccordement.
 - Posez l'antenne d'une autre façon (sans la rallonger).
 - Le coffre du volet roulant empêche le signal de passer. Rallongez un peu l'antenne et faites-la dépasser du coffre du volet roulant (autre position).
 - Si vous vous trouvez très près d'appareils tels que téléviseurs, stéréos, microondes, machines à laver ou lave-vaisselle, ces appareils génèrent des radiations électromagnétiques à haute fréquence qui peuvent raccourcir la portée de la télécommande.
 - Pile trop faible.
 - Si le voyant DEL est allumé, ceci signifie que la pile fonctionne toujours.
 - Si la portée de l'appareil diminue lentement au cours de plusieurs semaines, ceci indique que la pile n'est plus bonne et qu'elle doit être remplacée.
 - A titre d'essai, ouvrez le coffre du volet roulant et testez le fonctionnement de la télécommande en laissant sortir l'antenne. Si ceci s'avère concluant, vous devez positionner l'antenne autrement. Dans ce cas, c'est le coffre du volet roulant qui empêche la réception des signaux.
- Fluctuations importantes/variables de la portée (en l'espace de quelques heures):
 - La télécommande émet des signaux par radio sur une fréquence de 433MHz. Si d'autres signaux sont émis sur cette fréquence, ceci peut dans certaines conditions réduire la portée de l'appareil car par mesure de sécurité, le récepteur du moteur n'autorise pas les commandes en cas d'interférence de signaux.
 - Les postes météorologiques ou les instruments de mesure de la température fonctionnant par radio émettent à une fréquence de 30-90 secondes pour environ 1 seconde.
 - Les émetteurs utilisés par les dispositifs d'ouverture des portails de garage émettent très brièvement des signaux au moment de l'ouverture du portail.
 - Les installations de sonnettes fonctionnant par radio émettent des signaux très brefs ou même souvent prolongés lorsqu'elles sont défectueuses. L'émetteur est installé dans le bouton de la sonnette.
 - Les casques radio ainsi que d'autres systèmes utilisés dans la maison peuvent également émettre des signaux par radio.
 - Faites des tests en débranchant tel ou tel système. Ce type de problème est souvent résolu en changeant de pièce.
 - Des piles qui ne fonctionnent pas ? Dans ce cas, changez-les!
- Est-il possible d'actionner simultanément plusieurs volets roulants avec une télécommande à un canal ? :
 - Ceci est possible dans la même pièce mais déconseillé car dans ce cas, les deux volets roulants fonctionnent toujours en même temps. Il n'est pas possible d'actionner individuellement un volet roulant. Nous vous recommandons d'utiliser une télécommande à **6 canaux (accessoires)**. Ce type de télécommande possède une fonction permettant de commander automatiquement tous les volets roulants ou de les faire fonctionner individuellement.

ELIMINATION

L'emballage doit être jeté dans les poubelles à emballages recyclables locales. Conformément à la directive (CE) n° 2002/96 relative aux déchets d'équipements électriques et électroniques, cet équipement doit être éliminé comme il se doit après utilisation, afin de garantir la valorisation des matériaux employés.



Les piles et batteries usagées ne doivent pas être jetées dans la poubelle ordinaire car elles contiennent des substances nocives, et doivent être rapportées comme il se doit aux points de collecte de la commune ou dans les conteneurs de collecte mis à disposition par le revendeur. Les dispositions nationales à ce sujet doivent être respectées. Les composants doivent être confiés comme il se doit à une entreprise de recyclage agréée de droit public. Les dispositions locales et nationales correspondantes doivent être respectées. Les composants hors service du moteur ne doivent pas être jetés dans la poubelle ordinaire.

L'administration compétente (la ville ou la commune) ou son entreprise de collecte sont chargées d'informer sur les possibilités d'évacuation des déchets.

IMPORTANT SAFETY INSTRUCTIONS - SAVE THESE INSTRUCTIONS



Caution! Non-compliance can result in serious injury. Observe EN 60 335-2-97 Safety Instructions in full.

Any work on the electrical installation may only be performed by a qualified electrician.



All the standards and regulations applying to electrical installations must be observed.



When electrical or electronic systems and appliances are in operation, certain components are live, which can constitute a risk. Any touching of and work performed on the equipment by persons not qualified to do so or non-compliance with safety instructions can result in personal injury or damage to property.



Neither the manufacturer nor the supplier assumes any liability for personal injury, damage to property or consequential injury or damage occurring as a result of the use of non-approved third party products or changes made to any accessories.



Notice:

- do not store motor with strong acid and alkali or dirty and eroding materials.
- do not use motor in humid or damp environment.
- do not use motor for public buildings or garage doors.
- do not run motor at maximum capacity; this might reduce durability.
- do not turn adjustment screws or adapter parts when motor is switched off.
- if manual operation of the shutter system is required have a qualified electrician install CRXN type of motors. The actuating part of the manual release is to be installed at a height of less than 1.8m.



Ensure that the motor is accessible after installation.



H05VV-F of the motor power can only be used for indoor installations use, H05RR-F rubber power can be used in outdoor installation black ordinary tough rubber sheathed cord (60245 IEC 53) is suitable alternative cable for outdoor use, provided that sheath contains at least 2 % of carbon in accordance with the tests of clause 11 of IEC60811 4 1.



This operators' power cable must only be replaced by the same type of cable delivered by the manufacturer of the cable.



To reduce the risk of danger a defective power cable must be replaced by the manufacturer, the manufacturers' service or a similar qualified person.



Check shutter or sun-blind system regularly for signs of wear and damage. **Damaged systems should not be used under any circumstances until such time as they have been repaired.**



Observe shutter or sun-blind system carefully whilst in operation.



Switch off shutter or sun-blind system and disconnect from mains supply, if any servicing or cleaning has to be done either on the system itself or in its immediate vicinity.



WARNING: the drive shall be disconnected from its power source during cleaning, maintenance and when replacing parts.

Frequently examine the installation for imbalance and signs of wear or damage to cables springs and fixings. Do not use if repair or adjustment is necessary

Do not operate when maintenance, such as window cleaning, is being carried out in the vicinity.

Before installing the drive, remove any unnecessary cords or components and disable any equipment not needed for powered operation

Disconnect the drive from the supply or switch off the automatic controls when maintenance, such as window cleaning, is being carried out in the vicinity.



Only those spare parts, tools and other equipment as have been approved by Chamberlain may be used.



Prior to performing installation work, deactivate all connections and control facilities that are not absolutely essential for operation of the given system.



Moving parts of the operator must be installed at a height of more than 2.5m above floor or another floor level which allows access to the operator. The A-weighted emission sound pressure level of the drive is equal to or less than 70 dB(A), e.g. by writing $L_{pA} \leq 70$ dB(A).



Fit control facilities within sight of the product to be controlled at a height of at least 1.5 m.



A disconnecting device must be provided in the permanently-wired installation to guarantee all-pole disconnection by means of a switch (at least 3mm contact gap) or by a separate fuse.



Torque rating and duty cycle must comply with the requirements of the product to be driven.



Technical data - torque rating and duty cycle details can be found on the tubular drive's data plate.



Ensure system cannot trap or cut persons and secure relevant parts. Observe safety margins as stipulated in DIN EN 294. Ensure sufficient room (at least 40 cm) is left between any moving parts and nearby objects.



Please consult Chamberlain product information for further details.



Children should be supervised to ensure that they do not play with the appliance. Do not allow children to play with the controls. Do not allow children to play with fixed controls. Keep remote controls away from children.



This appliance can be used by children aged from 8 years and above and persons with reduced physical, sensory or mental capabilities or lack of experience and knowledge if they have been given supervision or instruction concerning use of the appliance in a safe way and understand the hazards involved. Cleaning and user maintenance shall not be made by children without supervision.



Before You Begin:

- Carefully read all the information contained in this Owner's Manual before beginning installation procedures.
- Check the shutter to be sure it is not broken or damaged, and that it opens and closes smoothly.
- Determine whether the motor needs to be installed on the left side (a) or the right side, (b) of the shutter – Figure E. Always choose the shortest possible distance to the next junction box as wires must not be laid inside the shutter box.
- Ensure that the motor can be pushed in as far as the stop. **The limit switch is controlled by the plastic ring which must be pushed fully on.**

Correct use

The RPD15F - RPD25F tubular drives are designed for the exclusive purpose of operating shutters and sun-blind systems. They serve to open and close these systems and replace the person that is usually operating the installation. Therefore, tubular drives may only be installed in faultless shutter- or sun-blind systems. Rough-running systems have to be repaired. Replace defective parts. This guarantees safe operation and avoids damage during opening or closing. Any other form of usage is deemed to be incorrect. Neither the manufacturer nor the supplier assumes any liability for personal injury, damage to property or consequential injury or damage occurring as a result of the use of the control units and / or drives for purposes other than those mentioned above or due to changes made to the equipment affecting the safety of the given system. The details stipulated in the Operating Instructions in respect of the operation and repair of the system require strict observance.

Neither the manufacturer nor the supplier assumes any liability for personal injury, damage to property or consequential injury or damage occurring as a result of non-compliant actions. In compliance with standard EN 60 335-2-97 the cable connecting the drives to the mains cable must be laid internally. According to DIN18073 shutter box lid must always be easily accessible and removable.

Performance features

Model	Diameter	Torque	Speed	Operating Voltage	Frequency	Current input	Motor Rating	StandBy	Operating time	Limit Switch Range
	mm	Nm	rpm	V	Hz	A	W	W	min	revolution
RPD15F	45	15	15	230	50	0,60	133	1,4	4	25
RPD25F	45	25	15	230	50	0,83	191	1,4	4	25

Max. area (area = length x breadth)

	RPD15F	RPD25F
PVC	7,5m ²	10m ²
ALU	6m ²	8m ²
WOOD	3m ²	4,2m ²
AWNING		11,5m ²

INSTALLATION PROCESS SEQUENCE AND STEPS

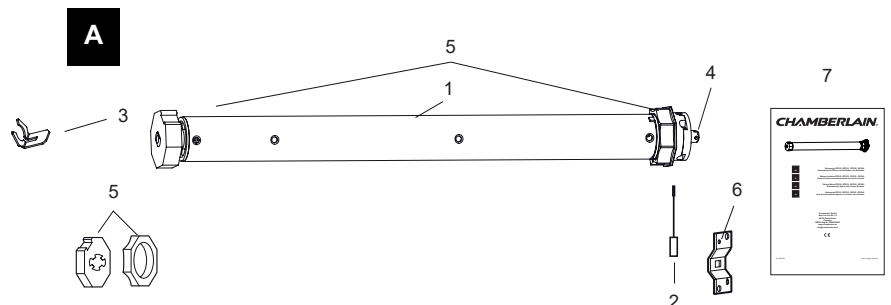
1. Install drive (installation)
2. Wire up and connect drive (motor connection)
3. Set limits of shutter (the remote control has already been programmed).
PLEASE NOTE: Should the UP / DOWN button function the wrong way round i.e. as DOWN / UP button, wait until step 5 before changing it!
4. Insert shutter armouring (slats) and complete installation.
5. Change functionality of remote control (reverse direction of movement (UP/DOWN) on the remote control and programme new remote controls).

1. INSTALLATION

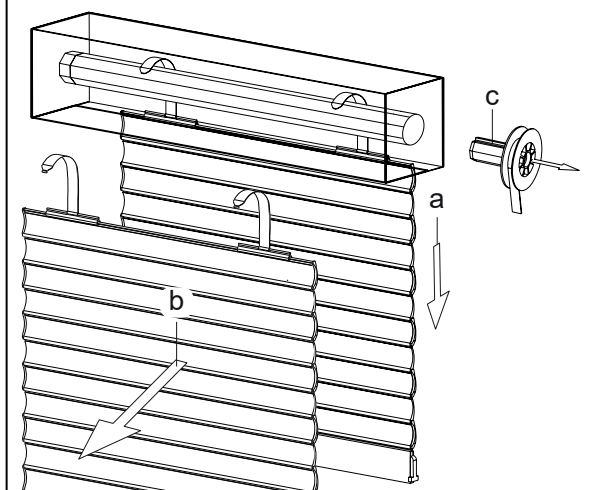
Rough- in or install conduit pipe to the connector box for the electrical connecting line according to local building and electrical codes.
THE DRIVE IS PREMOUNTED. THE DESCRIPTION IS FOR CHECKING PURPOSES!

Carton Contents

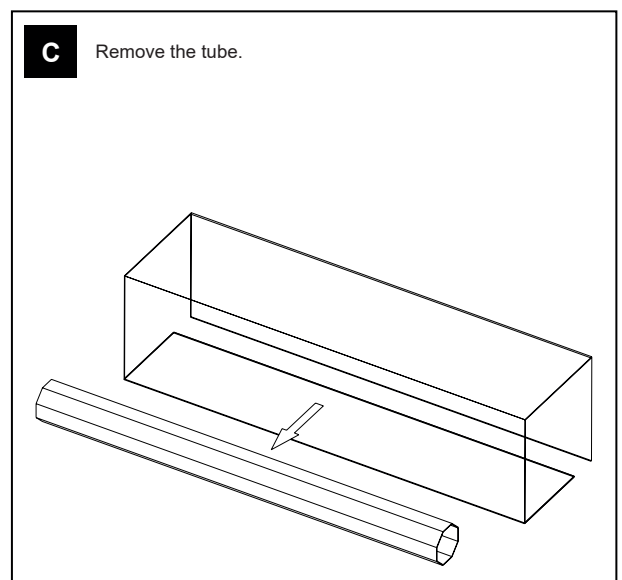
1. Motor
2. Adjuster pin
3. Drive adapter safety catch
4. Square pin
5. Shaft adapter
6. Wall bracket
7. Manual



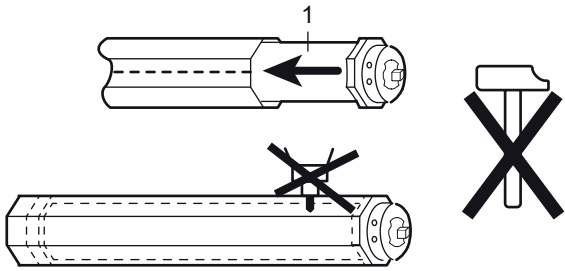
- B** Fully unroll the shutter (a). Remove the shutter material from the tube (b). Remove the manual control (c).



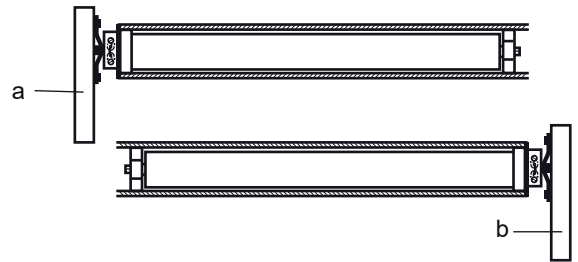
- C** Remove the tube.



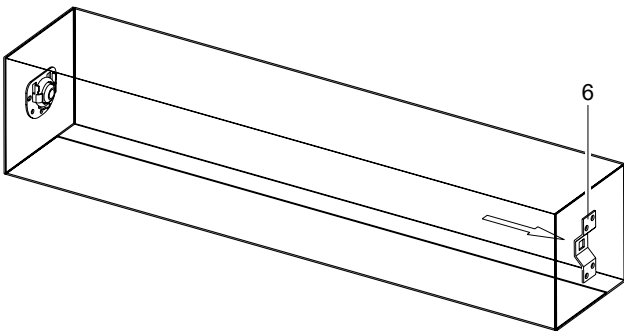
D Push the motor (1) completely into the tube. The limit switch operates only if the drive unit is fully inserted. Ensure that the adapter ring is pushed fully home. **Do not force it or strike it. Do not damage the tubular motor by drilling!**



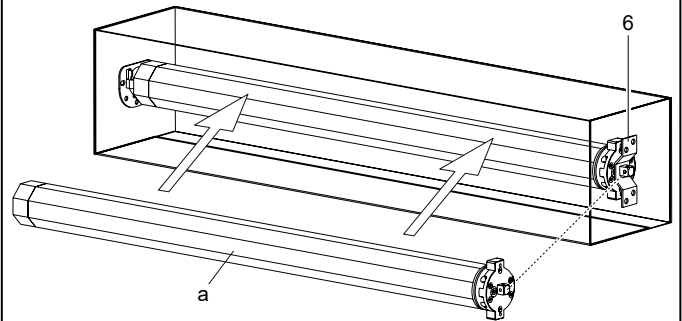
E Proceed according to the specific requirements for left-sided (a) or right-sided (b) operation.



F Secure the mounting bracket (6) to the wall (use suitable screws and plugs).

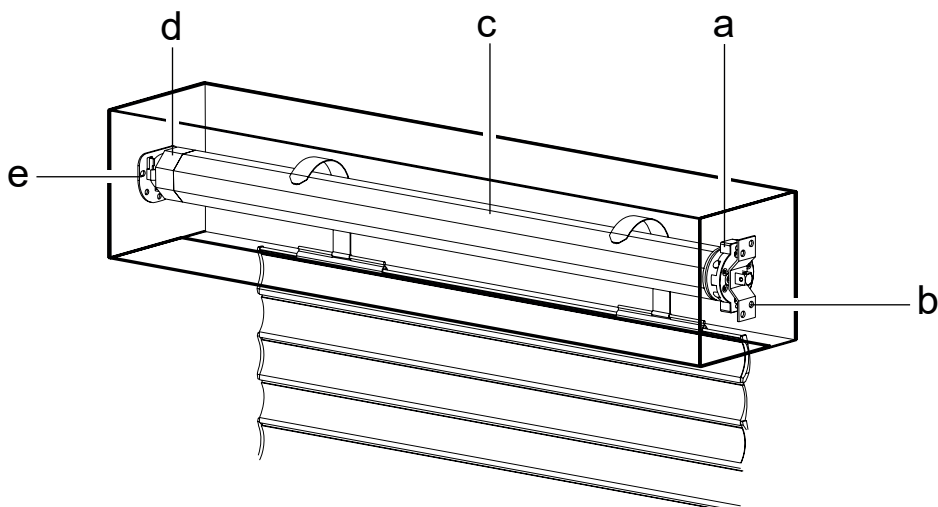


G Insert the motor (a) into the mounting bracket (6) and secure it.

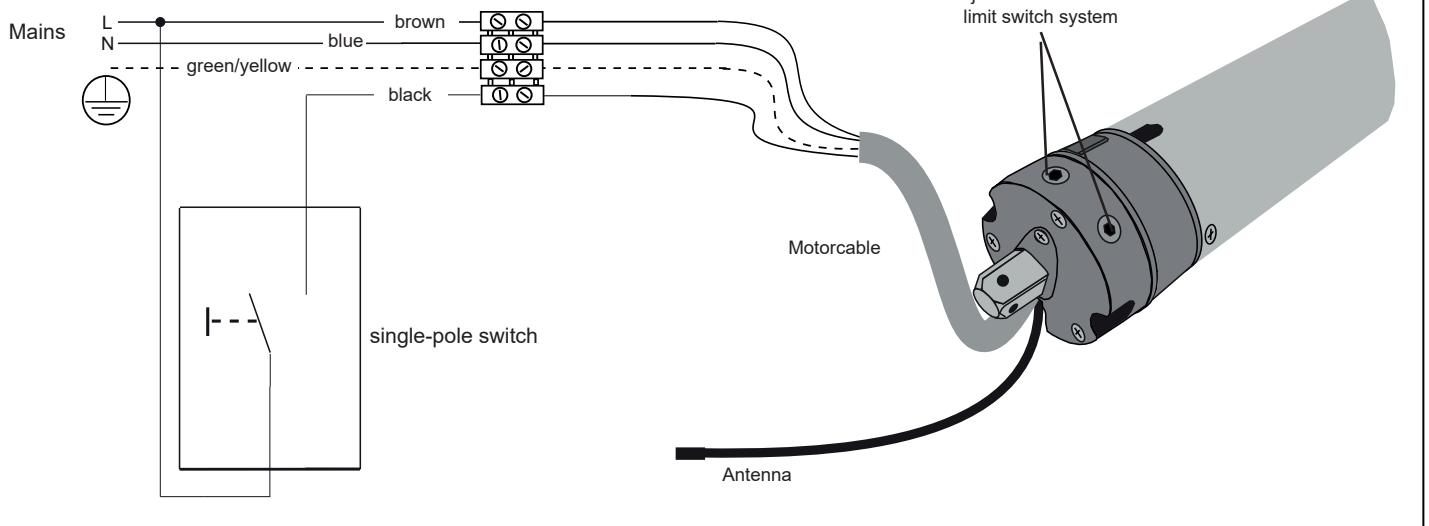


H Correct Installation

The illustration shows the motor (a), the wall bracket on the drive side (b), the steel tube (c), the end cap (d) and the opposite tube bracket (e).



2. Wiring

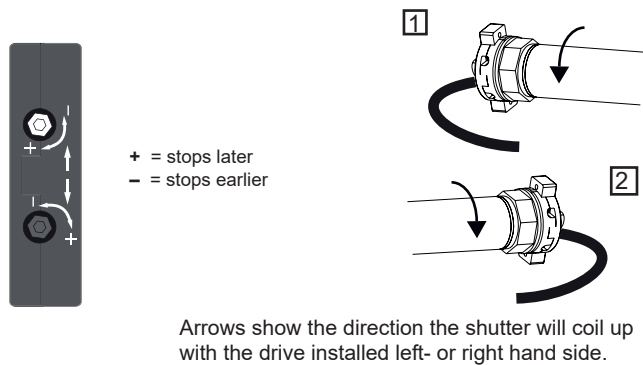


DEFAULT SETTING

The limits of the shutter motor have been set to a short length of travel (small window) and must be merely adjusted to suit actual requirements. See under Point 3: Setting the limits. The radio remote control (hand-held transmitter) has already been programmed at the factory. Should it operate in the reverse direction i.e. button for upward direction moves shutter downwards, this can be remedied. See under: Programming first radio remote control.

3. Setting the limits

"Open" and "Closed" position



Arrows show the direction the shutter will coil up with the drive installed left- or right hand side.

The bottom adjusting screw is always for the upper limit and the upper is always for the lower limit, no matter whether the motor is pushed into the shaft from the right or the left.

My roller shutter box is:

- A left-handed installation. I look into the box and the limit switch of the motor is on the left (**see Fig. L1**)
White = Limit switch AT BOTTOM
Red = Limit switch AT TOP
- A right-handed installation. I look into the box and the limit switch of the motor is on the right (**see Fig. L2**)
Red = Limit switch AT BOTTOM
White = Limit switch AT TOP

PLEASE READ THROUGH THE FOLLOWING INSTRUCTIONS CAREFULLY BEFORE SETTING THE LIMITS.

Press the DOWN / UP button (remote control or switch) and let the shutter drive move in a downward direction until it cuts off automatically and then (and only then!).....

4. FASTEN SHUTTER ARMOURING (SLATS) TO SHAFT.

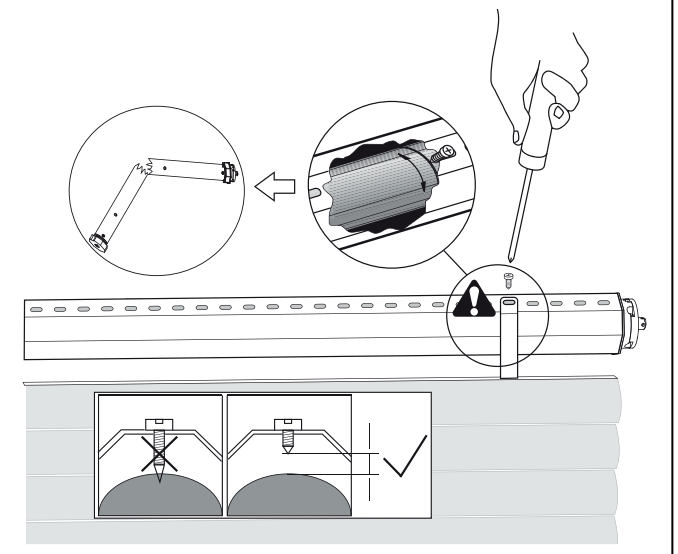
Limit at bottom is now set. If necessary make final adjustment with adjustment screw. Allow drive to run upwards. If it switches off too early the bottom adjusting screw must be adjusted in the plus direction.

Each full turn of this screw extends the travel path by about 40° of one turn of the motor. The motor should stop just a few inches below the window frame. If not the adjusting screw should be adjusted in the minus direction. After this the drive must be driven back a little and then up again to check the result.

It is possible that the drive will switch itself off after several trips because it has reached a temperature which is too high. However after 15 – 20 minutes cooling time it will be ready to operate again.

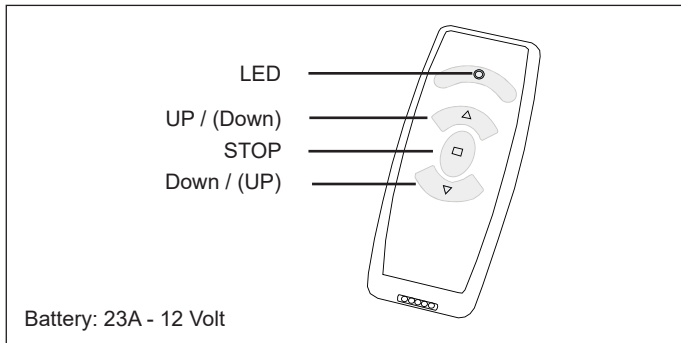
Please note that the limit switches of the drive only function properly if the drive has been installed correctly and is completely within the shaft.

Advice: In order to fix the roller shutter hangers to the shaft, **ONLY** use short fixing screws. If the screws are too long damage may occur to the motor. The recommended fixing method for the hangers is without screws by means of spring band loops (which are hooked on).



5. FUNCTIONALITY OF REMOTE CONTROL

The upper button on the remote control is normally for the UP direction (open). The lower button on the remote control is normally for the DOWN direction (close). The middle button stops the shutter in any position as required (stop). If, during an upward or downward movement, the button for the reverse direction is pressed, the motor automatically changes the direction of travel.



WALL BRACKET (HOLDER):

Supplied as standard with each 1-channel and 6-channel remote control (without screws and rawlplugs).

Caution! Make sure no electric cables are damaged when fitting the bracket, particularly when installation is to occur near light switches or power sockets. The installation site should be examined carefully beforehand.

PROGRAMMING RADIO REMOTE CONTROLS (HAND-HELD TRANSMITTERS):

Up to 40x remote controls can be memorised. The first remote control programmed is also called the "master" remote control.

PROGRAMMING A NEW, ADDITIONAL REMOTE CONTROL (not the first one or so-called master)

PLEASE NOTE: The following steps must be executed quickly. Read through all the steps first. The easiest way is for a second person to help by reading out the text while the other person presses the buttons.

- **Step 1:** The shutter should not be located at its limit. Via the master remote control:
- **Step 2:** Press and hold the STOP button. The drive turns 2x briefly as a signal indicating that the command has been understood (approx. 5 seconds). Wait until the drive stops moving!
- **Step 3:** Then press the UP button (upper button) and also the DOWN button (lower button) immediately and briefly. Once again the drive moves 2x briefly as a signal that the command has been understood:
- **Step 4:** Press and hold the UP button (upper button) on the new remote control immediately. Once again the drive moves 2x briefly as a signal that the command has been understood.

IMPORTANT NOTES

- **Note 1:** Between Step 2 and Step 3 only max. 2 seconds are allowed as otherwise the process will be stopped. However, the drive must have halted beforehand.
- **Note 2:** Between Step 3 and Step 4 only max. 7 seconds are allowed.
- **Note 3:** Don't press a new button before the LED on the remote control has gone out and the drive has stopped moving. Should the drive run in one direction for a long time rather than a short time (between Step 2 and Step 3), the process hasn't worked. Start again from the beginning.

DELETING REMOTE CONTROLS

An individual remote control cannot be deleted. All remote controls are deleted together. Deletion is possible:

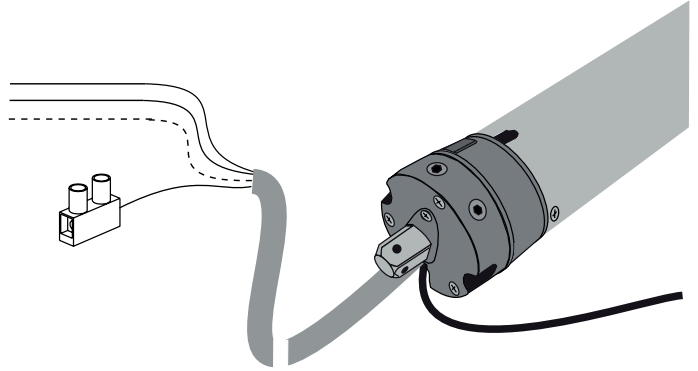
- A. via the "master" remote control
- B. directly via the drive (if the remote control has been lost or the battery is flat)

A. Deletion via the "master" remote control

- Disconnect the power supply to the drive (at least 10 seconds)
- Press and hold the STOP button on the "master" remote control
- Re-connect the power supply now, wait and keep pressing and holding the button. After approx. 15 seconds the drive should turn briefly as a signal that it has understood the command.

B. Deletion "without" remote control directly via the drive

- Disconnect power supply to drive
- Connect the free black cable coming from the drive to the (L) cable.
- Re-connect power supply now and wait. The drive should turn 2x briefly and then run to one of the limit switches as a signal that the command has been understood. As soon as the drive starts turning, the remote controls are deleted.
- Disconnect power supply to drive again.
- Disconnect link to black cable making sure the free end cannot cause a short circuit.
- For further steps, see "Programming the first remote control".



PROGRAMMING THE FIRST REMOTE CONTROL REVERSING DIRECTION OF MOVEMENT

The first remote control is the "master" remote control. It also determines the direction of movement and decides whether the upper button is actually responsible for UP functionality or the opposite. Even if all that needs to be programmed is a reversal of direction of movement, all remote controls that have been programmed must still be deleted first (see Deleting with and without remote control).

PLEASE NOTE: If the reason for reprogramming was that the buttons on the remote control worked the wrong way round (DOWN/UP), press the DOWN button in the following (only applies to new drives with default programming).

- Disconnect drive from power supply
- Press and hold UP button or DOWN button (direction of movement) on the new "master" remote control (stay within radio range of drive)
- Re-connect power supply and wait
- If it has worked, the drive turns 2x briefly as a signal that the command has been understood.

Please note:

- If the process doesn't work, it could perhaps be that a "master" remote control has already been programmed. Should this not be identifiable however, everything will first have to be deleted via "Deletion without remote control".
- Were you within the reception range of the motor?
- Is the battery in the remote control in order?
- Was the period between the connection of the power supply and pressing the button on the remote control longer than 20 seconds?

ANTENNA:

The cable antenna (see Motor connection) must be accommodated in the shutter box such that it is not wound up together with the shutter. Do not wind the cable antenna around the power line (range of remote control is reduced).

CONNECTING A WALL SWITCH (CABLE)

See drawing of motor connection for electrical connection details. A wall switch can be connected via the black cable. No special shutter switch is required for this purpose. A standard, 1-pole selector switch often used for stairways (automatic reset) is adequate. These are widely available in all shapes and sizes.

Function: The first switch pulse starts the drive, the second stops it. The next pulse then starts the drive in the other direction, etc.

FAQs AND TROUBLESHOOTING (MOTOR)

- The drive will not operate:
 - Check the domestic fuses and power supply
 - Has the motor been connected correctly? Check that N L L have been correctly connected.
 - The limit switches have already been adjusted and both limit switches turned to the minimum. Turn both limit switches by several turns in the plus direction and test again.
 - The motor became too hot and cut out. Try again after about 30 minutes cooling time.
- The drive will only run in one direction:
 - The drive is already at the limit switch. Adjust the limit switch or travel the motor in the other direction for several seconds so that it can travel away from the limit switch.
 - Install drive. The limit switch can only function in this way.
- The drive cannot find the limit switch:
 - The drive is not installed. Because of this the limit switch will not turn.
 - The limit switch is wrongly set. Remove the hanger and travel the motor downwards until it switches off. Then turn the limit switch for OPEN for a long time in the minus direction. Keep testing in the meantime. Then start the setting work again.
 - The adapter ring on the motor, which actuates the limit switch, does not turn or is not mounted.
 - Run installed motor without hanger downwards until it switches off. By briefly running upwards check whether the motor didn't possibly need a cooling break and had therefore switched itself off.
- The drive is noisy and will not run:
 - The clutch drive ring on the end of the motor has come off or was not plugged on.
 - The motor will not turn because the roller shutter is jammed.
 - The motor is not getting sufficient power because of a poor feed cable.
 - Another motor is attached to the same switch. Not permitted! Only operate one switch with one motor or use an isolating relay (accessory).
 - Remove locks, handles or stoppers on the roller shutter.
- The domestic fuse was tripped
 - The fuse was overloaded due to the operation of several motors with isolating relays. It is necessary to have the domestic electrical system modified by a specialist.
 - Incorrectly connected switch which has caused a short-circuit
- The drive is noisy:
 - Close the roller shutter box.
 - The drive has too much axial play (shaft). The roller shutter hanger or the shaft bearing is in poor condition and causes the noise. It is necessary to change the guide rails or the fixing on the shaft.
 - Wall bracket is faulty. Special rubber dampers for wall brackets can be obtained from your specialist dealer.
- The drive does not unwind neatly from the open position:
 - The UP end position is too high. Set the roller shutter jacket 3-5 cm lower.
 - The run-in taper at the upper end of the guide rail is not present or is bent.
 - The end position of the roller shutter has changed and is higher than it should be because the jacket winds shorter.
 - The guide rails are defective, they possibly require lubrication.

FAQ AND TROUBLESHOOTING (remote control)

- The UP button functions as the DOWN button:
 - The motor turns in the opposite direction (left installation) than that set by default in the factory (right installation). See item DELETION OF ALL REMOTE CONTROLS then PROGRAMMING THE FIRST REMOTE CONTROL.
- Programming new remote control doesn't work:
 - The "master" remote control is required for this.
 - The shutter drive has reached its limit position and this positive result was not immediately recognisable?
 - Too far away from the drive?
 - See also under Range.
- What sort of range can I expect? :
 - This is normally no problem if you are in the same room as the drive.
 - No function can be guaranteed over several storeys or through walls.
- Range is short:
 - Antenna should not be rolled up.
 - Do not wind the antenna around the connection cable.
 - Re-position antenna (do not extend it).
 - Shutter box blocks signal. Extend antenna somewhat and allow it project out of the box (different position).
 - Very close to appliances such as television, stereo unit, microwave, dish-washer or washing machine - a high level of electromagnetic radiation can be emitted, thus reducing the range.
 - Battery too weak.
 - If the LED is shining, the battery is normally strong enough.
 - If the range has gradually diminished over weeks, the battery is weakening and should be replaced.
 - As a test, you can open the shutter box and try it out with the antenna simply hanging down. If this proves successful, the antenna needs to be re-positioned as the shutter box is blocking the signals.
- Range subject to severe variation/ fluctuation periodically (hourly):
 - The remote control transmits on a frequency of 433MHz. If other signals are transmitted on this frequency, the range may be reduced significantly as the mixture of the signals causes the receiver in the motor to block release for safety reasons.
 - Weather stations or radio-controlled temperature measuring devices transmit signals in cycles of 30-90 seconds for approx. 1 second.
 - Hand-held remote controls for garage doors transmit signals briefly when the door is opened.
 - Radio-operated doorbells transmit signals briefly or, if defective, often continuously. In such cases, the transmitter is located in the doorbell button.
 - Headphones or other systems in households can also transmit signals via radio.
 - As a test, you can deactivate the various systems and see what happens. A simple change of location often helps a lot.
 - Weak battery? Replace it.
- Can I operate several shutters simultaneously via a 1-channel remote control?:
 - This is possible in the same room, but not advisable as both or all shutters are always operated at the same time. The individual control of a single shutter is not possible. As a general rule, only use a 6-channel remote control (accessory). This is equipped with a mechanism whereby all the shutters can be automatically controlled either together or individually, as required.

DISPOSAL

The packaging must be disposed of in the local recyclable containers. According to the European Directive 2002/96/EC on waste electrical equipment, this device must be properly disposed of, after usage in order to ensure a recycling of the materials used.



Old accumulators and batteries may not be disposed of in the household waste, since they contain pollutants and must be properly disposed of in municipal collection points or in the containers of the dealer provided. Country-specific regulations must be observed. The components must be properly disposed of at a public company specializing in waste disposal. The relevant local and country-specific regulations must be adhered to. All decommissioned drive components may not be disposed of in the household waste. The competent authority (city, town) or its disposal company will inform you about the possibilities of this disposal.

BELANGRIJKE VEILIGHEIDSINSTRUCTIES – ZORGVULDIG BEWAREN A.U.B.



Voorzichtig! Het negeren van deze instructies kan ernstig letsel tot gevolg hebben. Neem de veiligheidsinstructies van de EN 60 335-2-97 in acht.



Werkzaamheden aan de elektrische installatie mogen alleen door bevoegd en deskundig personeel worden uitgevoerd.



Alle geldende normen en voorschriften voor de elektrische installatie dienen te worden opgevolgd.

Bij het gebruik van elektrische apparaten staan bepaalde delen onder stroom bij onvakkundig ingrijpen of niet beachten van de veiligheidsaanwijzingen kunnen persoonlijke of materiële schade ontstaan.



Noch de fabrikant noch de leverancier neemt elke aansprakelijkheid voor letsel, schade aan eigendommen of volgschade of schade ontstaan door het gebruik van niet toegestane vreemd producten of niet toegestane accessoires.



Opmerking:

- Plaats de motor niet in de buurt van sterk zuur of alkali en vies materiaal.
- Gebruik de motor niet in vochtige of mistige omgevingen.
- De motor niet voor garagedeuren van openbare gebouwen gebruiken.
- Gebruik de motor niet op maximale capaciteit, dit kan de duurzaamheid verminderen.
- Draai niet aan de stelschroeven of adapter onderdelen als de motor is uitgeschakeld.
- Als een handmatige bediening van het systeem wordt vereist dan a.u.b. door een gekwalificeerde elektricien die de CRXN motoren kent. De handmatige bediening moet gemonteerd worden op een hoogte van minder als 1,8 meter.



Zorg er voor dat u ter alle tijden ook na de installatie bij de motor kunt.



HO5VV-F stroomkabel kan alleen gebruikt worden voor installaties binnenhuis, HO5RR-F rubber stroomkabel kan ook buitenhuis gebruikt worden zwart. Alternatief kabel voor gebruik buitenhuis, op voorwaarde dat de mantel ten minste 2% koolstof in overeenstemming met de test van artikel 11 van IEC60811 4 1 bevat.



De stroomkabel met stekker mag alleen door hetzelfde kabeltype, geleverd door de fabrikant van de motoren, vervangen worden.



Om gevaren te voorkomen moet een beschadigde stroomkabel of stekker aan dit apparaat door de fabrikant, de klantendienst (of een ander gekwalificeerd persoon) vervangen worden.



Controleer de rolluik- of zonweringinstallatie regelmatig op slijtage en beschadigingen. **Stel beschadigde installaties beslist buiten bedrijf totdat ze gerepareerd zijn.**



Houd de rolluik- of zonweringinstallatie in het oog gedurende de periode dat deze in beweging is.



Stel de rolluik- of zonweringinstallatie buiten bedrijf en sluit de stroomtoevoer af wanneer u onderhouds- of reinigingswerkzaamheden uitvoert, hetzij aan de installatie zelf, hetzij in de directe omgeving ervan.



WAARSCHUWING: de aandrijving moet van de stroombron worden losgekoppeld tijdens reiniging, onderhoud en het vervangen van onderdelen.

Onderzoek de installatie regelmatig op onevenwichten en tekenen van slijtage of schade aan kabelveren en bevestigingen. Niet gebruiken als reparatie of aanpassing nodig is.

Niet gebruiken als er in de buurt onderhoud, zoals het poetsen van ramen, wordt uitgevoerd.

Voor u de aandrijving installeert, verwijdert u onnodige kabels of componenten en schakelt u alle voorzieningen uit die niet nodig zijn voor werking met stroom.

Koppel de aandrijving van de stroomvoorziening af of schakel de automatische bedieningen uit als er in de buurt onderhoud, zoals het poetsen van ramen, wordt uitgevoerd.



Er mogen slechts reserveonderdelen, gereedschappen en aanbouwsystemen worden gebruikt die door de Firma Chamberlain goedgekeurd zijn.



Zet alle leidingen en besturingsinrichtingen die niet absoluut noodzakelijk zijn voor het functioneren van de installatie buiten bedrijf alvorens met de montage te beginnen.



Bewegende delen van de motor moeten meer als 2,5 meter boven de grond of een andere etage, welke de toegang tot het apparaat mogelijk maakt, gemonteerd worden. „Het A-gewogen geluidsdruk-niveau van de aandrijving is gelijk aan of minder dan 70 dB(A), bij schrijven $LpA \leq 70$ dB(A). „



Monteer besturingsinrichtingen op een goed zichtbare plaats in de nabijheid van het aan te drijven product op een hoogte van tenminste 1,5 m.



In de uiteindelijke configuratie van de installatie is een scheidingsinrichting nodig, zodat alle polen kunnen worden uitgeschakeld met behulp van een schakelaar (contactopening minstens 3 mm) of een aparte zekering.



Nominaal koppel en inschakelduur moeten afgestemd zijn op de productspecificaties van het aangedreven product.



Technische gegevens – nominaal koppel en gebruiksduur vindt u op het typeplaatje van de buisaandrijving.



Plekken die gevaar van beknelling of verwonding kunnen opleveren, dienen te worden vermeden c.q. beveiligd. Houd de veiligheidsafstanden conform DIN EN 294 in acht. Zorg voor voldoende afstand tussen bewegende delen en voorwerpen die zich in de nabijheid bevinden.



Aanvullende aanwijzingen kunt u vinden in de Chamberlain productinformatie.



Om te voorkomen dat kinderen met de installatie spelen, mag u ze niet uit het oog verliezen. Laat kinderen niet met de vaste bedieningen spelen. Houd afstandsbedieningen weg van kinderen.



Dit apparaat kan gebruikt worden door kinderen van 8 jaar en ouder en personen met verminderde fysieke, sensorische of mentale vaardigheden of gebrek aan ervaring en kennis als ze onder supervisie staan of specifieke instructies hebben gekregen aangaande het veilige gebruik van het apparaat en de betreffende gevaren begrijpen.



Voordat u begint:

- Lees eerst zorgvuldig alle informatie in deze Gebruikershandleiding voordat u met de installatie begint.
- Controleer of het rolluik niet kapot of beschadigd is en of het probleemloos opent en sluit.
- De rolluik of markies naar beneden laten en vaststellen of de motor aan de linken (a) of (b) rechterkant van de rolluik/markies geïnstalleerd moet worden. Zie beeld E. Men moet altijd de kortste weg naar de dichtsbijzijnde verdeeldoos kiezen omdat er geen kabels in de rolluikkast verlegd mogen worden.
- Zorg ervoor dat de motor er tot aan de aanslag ingeschoven kan worden. De eindschakelaar wordt via de volledig opgeschoven kunststofring gestuurd.

Correcte toepassing

De buisaandrijving van de types RPD15F en RPD25F is uitsluitend bestemd voor gebruik in combinatie met rolluiken en zonweringinstallaties. Deze dienen voor het openen en sluiten van de installatie en vervangt hierdoor de persoon die deze installatie bedient. Buismotoren mogen alleen gemonteerd worden in goed werkende rolluik en zonnescherm installaties. Stroef lopende of slecht werkende installaties moeten eerst gerepareerd worden en kapote delen moeten vervangen worden. Alleen zo kan een veilige ingebruikname van de installatie gegarandeerd worden ook bij tijdgestuurde open en sluit voorgangen. Andere of afwijkende toepassingen zijn niet conform de voorschriften. Indien de besturingen en aandrijvingen voor andere dan de bovengenoemde toepassingen worden gebruikt of indien er wijzigingen aan de apparaten worden aangebracht die de veiligheid van de installatie beïnvloeden, kan de producent of verkoper niet aansprakelijk worden gesteld voor ontstane persoonlijke of materiële schade en daaruit voortvloeiende vervolgschade. Voor het gebruik van de installatie of bij reparaties dienen de instructies in de gebruiksaanwijzing in acht te worden genomen. **Bij onoordeelkundig gebruik kan de producent of verkoper niet aansprakelijk worden gesteld voor ontstane persoonlijke of materiële schade en daaruit voortvloeiende vervolgschade.** De norm EN 60 335-2-97 schrijft voor dat de elektrische leiding van de aandrijvingen in het inwendige van de installatie moet worden weggewerkt. Naar DIN 18073 moet de afdekking van het rolluik gemakkelijk te bereiken en te verwijderen zijn.

Technische Informatie

Typel	Diameter	Nom. koppel	Nom. toerental	Nom. spanning /frequ.	Frequentie	Stroomopname	Nom. afgenomen	StandBy	Inschakelduur	Eindschakelaarcap.
	mm	Nm	omw./min.	V	Hz	A	W	W	min	omw)
RPD15F	45	15	15	230	50	0,60	133	1,4	4	25
RPD25F	45	25	15	230	50	0,83	191	1,4	4	25

Max. oppervlak (oppervlak = lengte x breedte)

	RPD15F	RPD25F
PVC	7,5m ²	10m ²
ALU	6m ²	8m ²
HOUT	3m ²	4,2m ²
MARKIEZEN		11,5m ²

INBOUWVOLGORDE EN VERLOOP VAN DE INSTALLATIESTAPPEN

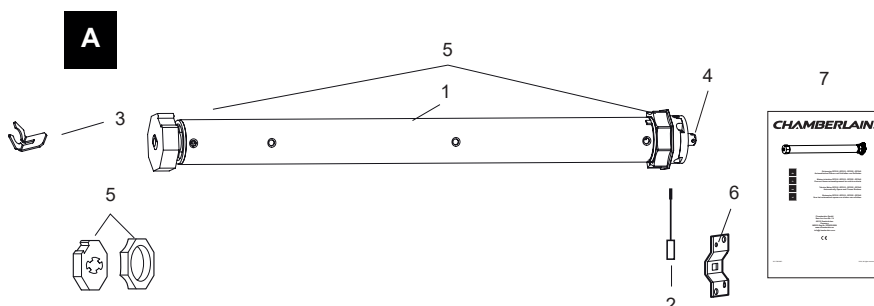
1. Aandrijving inbouwen (installatie)
2. Aandrijving bedraden en aansluiten (motoraansluiting)
3. Eindposities van het rolluik instellen (de afstandsbediening is reeds geprogrammeerd).
4. **OPMERKING:** Wanneer de OMHOOG/OMLAAG-toets omgekeerd als OMLAAG/OMHOOG toets functioneert: pas later onder punt 5 wijzigen!
5. Rolluikpantsering (lamellen) inhangen en de installatie voltooiën.
6. Werkwijze van de afstandsbediening. (bewegingsrichting (OMHOOG/OMLAAG) op de afstandsbediening wijzigen en nieuwe afstandsbedieningen invoeren.)

1. INSTALLATIE

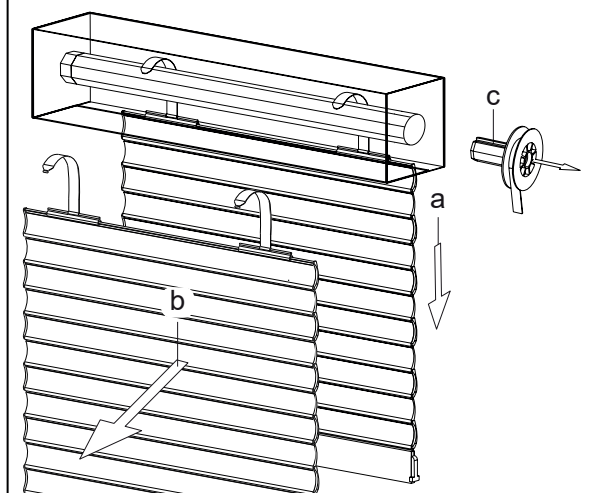
Installeer de buisleiding naar de aansluitdoos voor de elektrische aansluiting op of in de muur, overeenkomstig de plaatselijk geldende voorschriften voor de bouw en voor elektrische installaties. **AANDRIJVING IS VOORGEMONTEERD. BESCHRIJVING DIENT TER CONTROLE!**

Inhoud van de doos

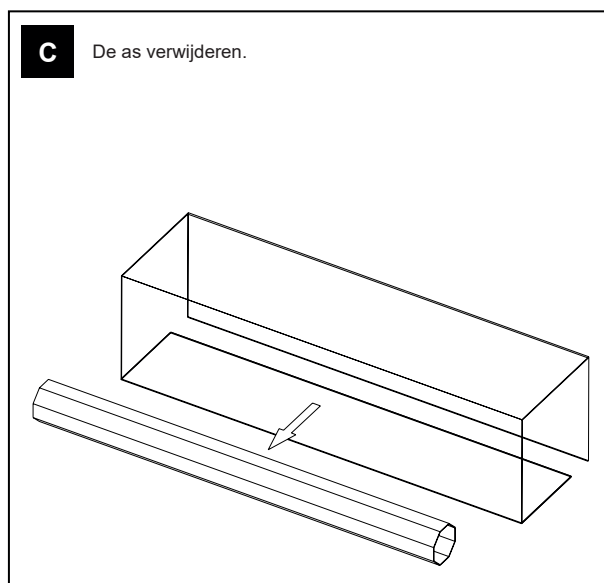
1. Motor
2. Instelstift
3. Meenemerzekering
4. Vierkant stift
5. Asadapter
6. Wandlager
7. Gebruiksaanwijzing



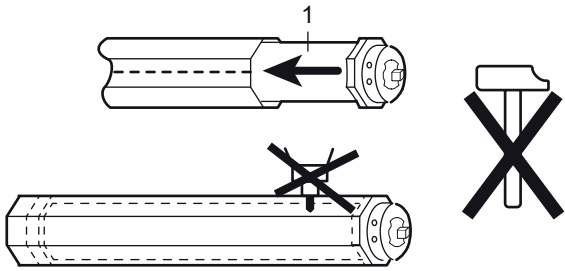
B Het rolluik helemaal afrollen (a). Lamellen van de as (b) nemen; handbediening (c) verwijderen.



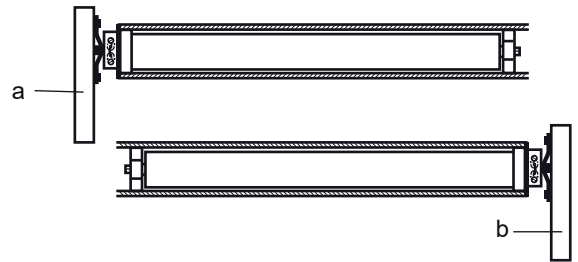
C De as verwijderen.



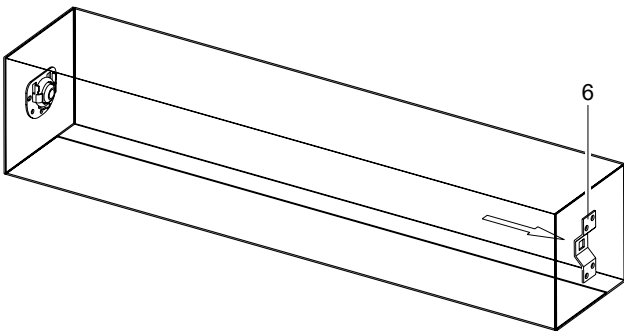
D De motor (1) helemaal in de as schuiven. De eindschakelaar werkt uitsluitend als de aandrijving volledig ingeschoven is. Zorg ervoor dat de adaptoring volledig ingeschoven is. **Geen geweld gebruiken, er niet tegen slaan. De buismotor niet beschadigen door te boren!**



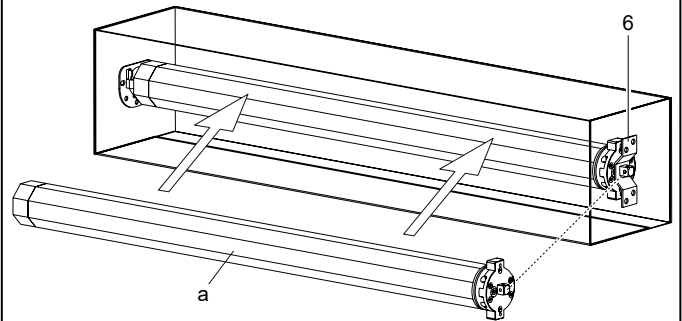
E Ga te werk conform de specifieke vereisten voor links (a) of rechts (b) gebruik.



F Wandplaat (6) aan de muur bevestigen (geschikte schroeven en pluggen gebruiken).

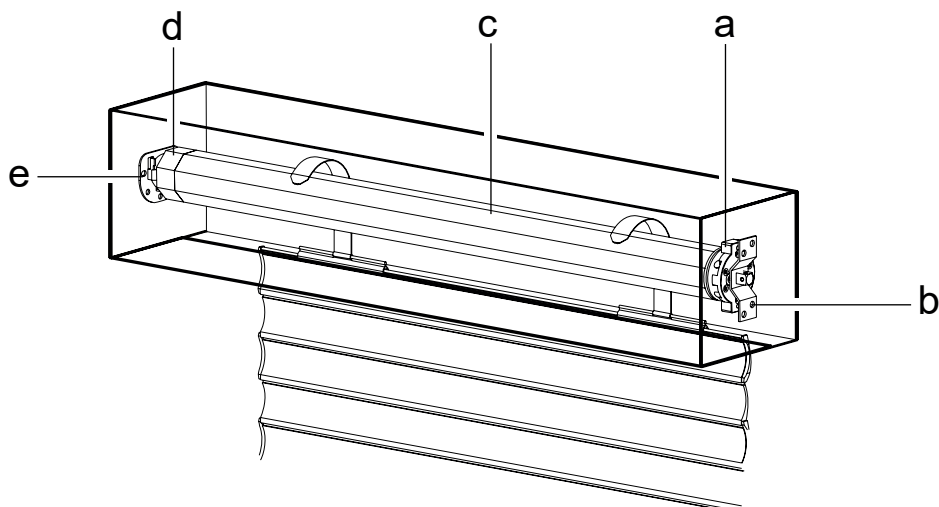


G De motor (a) in de wandplaat (6) plaatsen en borgen.

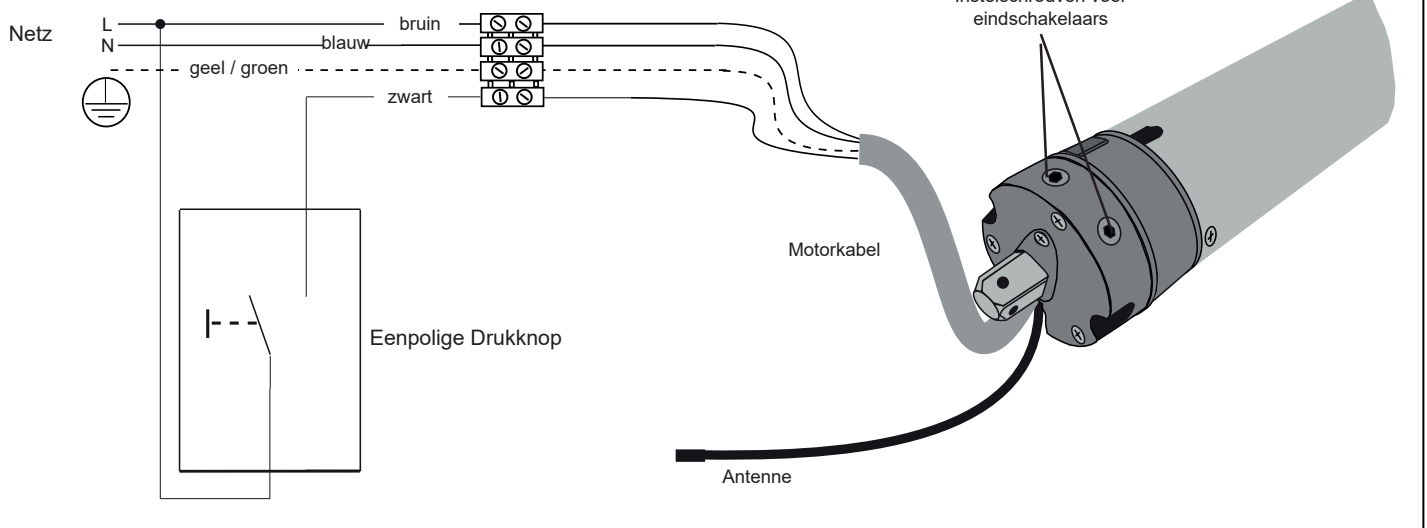


H Correcte Installatie

De afbeelding toont tevens de muursteen aan de aandrijfkant (b), de motoraandrijving (a), de stalen buis (c); de eindstop (d) en muursteun aan de tegenovergestelde kant (e).



2. MOTORAANSLUITING

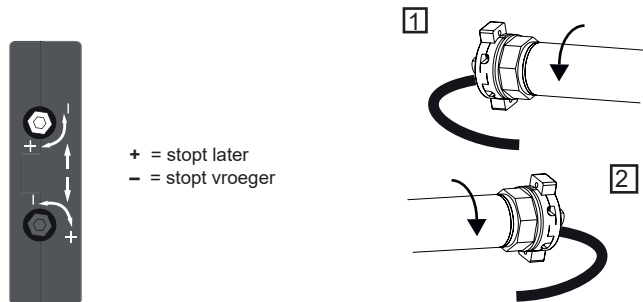


FABRIEKINSTELLING

De eindposities van de rolluikmotor worden in de fabriek op een kleine afstand (klein venster) ingesteld en behoeven slechts aan de werkelijke behoefte te worden aangepast. Zie onder punt 3: Instellen van de eindposities. De meegeleverde draadloze afstandsbediening (handzender) is reeds in de fabriek geprogrammeerd. Wanneer de functie omgekeerd d.w.z. de toets voor omhoog heeft de functie voor de neerwaartse richting, dan kan dit worden gewijzigd. Zie onder: Invoeren van de eerste draadloze afstandsbediening.

3. AFSTELLING VAN DE EINDSTANDEN

„Open“ en „Dicht“



+ = stopt later
- = stopt vroeger

De pijlen laten de oprol richting zien bij links- of rechtsinbouw.

De onderste instelschroef is steeds voor het bovenste eindpunt, de bovenste steeds voor het onderste eindpunt, ongeacht of de motor van rechts of van links in de as wordt geschoven.

Mijn rolluikkast is:

- een linksinbouw. Ik kijk in de kast en de eindschakelaar van de motor bevindt zich aan de linkerkant (zie afb. L1)
Wit = eindschakelaar ONDER
Rood = eindschakelaar BOVEN
- een rechtsinbouw. Ik kijk in de kast en de eindschakelaar van de motor bevindt zich aan de rechterkant (zie afb. L2)
Rood = eindschakelaar ONDER
Wit = eindschakelaar BOVEN

LEES DE VOLGENDE AANWIJZINGEN ZORGVULDIG DOOR, VOORDAT U DE INSTELLING VAN DE EINDPOSITIES UITVOERT.

OMHOOG/OMLAAG-toets (afstandsbediening of schakelaar) indrukken en de rolluikaandrijving in de bewegingsrichting omlaag laten lopen tot hij vanzelf uitschakelt en vervolgens (dan pas!).....

4. ROLLUIKPANTSERING AAN DE AS BEVESTIGEN

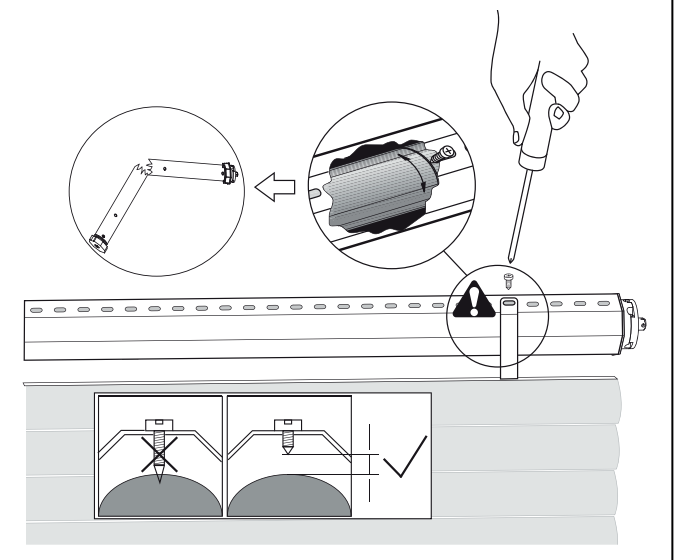
Het onderste eindpunt is hiermee al ingesteld. Met behulp van de instellingsschroef kan verder afgesteld worden. Aandrijving naar boven laten bewegen. Schakelt deze te vroeg uit, moet de onderste instelschroef in de plus-richting worden veresteld.

Met elke volledige slag van deze schroef wordt de afstand verlengd met ca. 40° van een omwenteling van de motor. De motor moet een handbreedte onder het vensterframe stoppen, anders moet de instelschroef in de min-richting worden veresteld. Vervolgens moet de aandrijving een stuk terug en vervolgens weer naar boven worden bewogen om het resultaat te controleren.

Het kan zijn dat de aandrijving uitschakelt omdat deze na enkele cycli een hoge temperatuur heeft bereikt. Na een afkoelperiode van ca. 15 - 20 minuten is deze weer gereed voor gebruik.

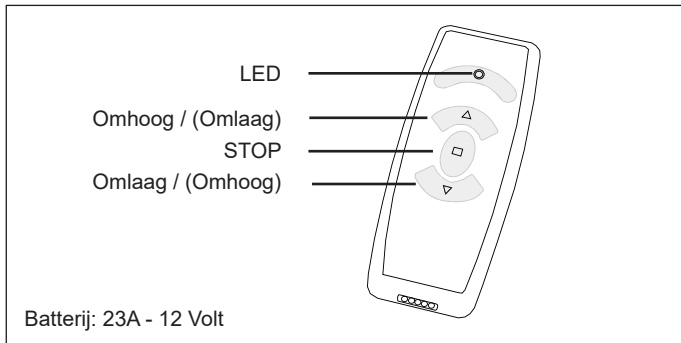
Houd er rekening mee dat de eindschakelaars van de aandrijving alleen correct functioneren wanneer de aandrijving correct en volledig in de as is ingebouwd.

Aanwijzing: Om het rolluikpantser aan de as te bevestigen, **UITSLUITEND** korte bevestigingsschroeven gebruiken. Te lange schroeven kunnen resulteren in beschadigingen aan de motor. Aanbevolen bevestiging van het pantser is schroefloos met behulp van de veerbandhaken (worden vastgehaakt).



5. WERKWIJZE VAN DE AFSTANDBEDIENING

The upper button on the remote control is normally for the UP direction (open). The lower button on the remote control is normally for the DOWN direction (close). The middle button stops the shutter in any position as required (stop). If, during an upward or downward movement, the button for the reverse direction is pressed, the motor automatically changes the direction of travel.



WANDHOUDER (KOKER):

Bij elke 1-kanaals en 6-kanaals afstandsbediening meegeleverd (zonder schroeven en deussels).

Let op! Bij de montage geen elektrische leidingen beschadigen. Vooral bij montage in de buurt van lichtschakelaars of contactdozen. De locatie dient vooraf nauwkeurig te worden gecontroleerd.

LEREN VAN DRAADLOZE AFSTANDBEDIENINGEN (HANDZENDERS):

Er kunnen tot 40 afstandsbedieningen worden opgeslagen. De eerste ingevoerde afstandsbediening wordt ook wel „master“ -afstandsbediening genoemd.

LEREN VAN EEN NIEUWE ANDERE AFSTANDBEDIENING (niet de eerste/master)

OPMERKING: De volgende stappen dienen snel te worden uitgevoerd. Lees de stappen eerst geheel door. Het is het eenvoudigst wanneer een tweede persoon helpt en de tekst leest en de andere de toetsen bedient.

- **Stap 1:** Het rolluik mag zich niet in een eindpositie bevinden. Met de master-afstandsbediening:
- **Stap 2:** De stop-toets indrukken en vasthouden. De aandrijving beweegt 2x kort ten teken dat de opdracht begrepen is (ca. 5 seconden). Wachten tot de aandrijving stilstaat!
- **Stap 3:** Vervolgens onmiddellijk en kort op de OMHOOG-toets (bovenste) en ook op de OMLAAG-toets (onderste) drukken. De aandrijving beweegt weer 2x kort ten teken dat de opdracht begrepen is. Met de nieuwe afstandsbediening:
- **Stap 4:** Onmiddellijk op de nieuwe afstandsbediening de OMHOOG-toets (bovenste) indrukken en vasthouden. De aandrijving beweegt weer 2x kort ten teken dat de opdracht begrepen is.

WISSEN VAN AFSTANDBEDIENINGEN

- **Note 1:** Between Step 2 and Step 3 only max. 2 seconds are allowed as otherwise the process will be stopped. However, the drive must have halted beforehand.
- **Note 2:** Between Step 3 and Step 4 only max. 7 seconds are allowed.
- **Note 3:** Don't press a new button before the LED on the remote control has gone out and the drive has stopped moving. Should the drive run in one direction for a long time rather than a short time (between Step 2 and Step 3), the process hasn't worked. Start again from the beginning.

DELETING REMOTE CONTROLS

Een enkele afstandsbediening kan niet worden gewist. Altijd worden alle afstandsbedieningen gewist. Wissen is mogelijk:

A. Met de „master“-afstandsbediening

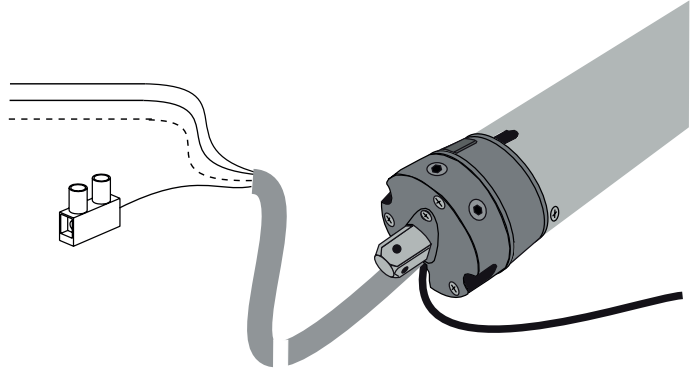
B. Rechtstreeks op de aandrijving (bij verlies van de afstandsbediening of lege batterij)

A. Wissen met de „master“-afstandsbediening

- Stroomvoorziening naar de aandrijving uitschakelen (minstens 10 seconden)
- Stop-toets van de „master“-afstandsbediening indrukken en vasthouden
- Stroom nu pas inschakelen, wachten en toets steeds ingedrukt houden. Na ca. 15 seconden beweegt de aandrijving kort ten teken dat de opdracht begrepen is.

B. Wissen „zonder“ afstandsbediening rechtstreeks op de aandrijving

- Aandrijving stroomloos schakelen.
- De zwarte vrije kabel die uit de aandrijving wordt geleid, verbinden met de (L) voeding.
- Stroom nu pas inschakelen en wachten. De aandrijving beweegt 2x kort en loopt vervolgens tot aan één van de eindschakelaars ten teken dat de opdracht begrepen is. Zodra de aandrijving begint te bewegen, zijn de afstandsbedieningen gewist.
- Aandrijving weer stroomloos schakelen.
- Verbinding met de zwarte kabel losmaken en zodanig van elektriciteit voorzien dat er geen kortsluiting door het vrije einde kan ontstaan.
- Overige stappen zie „Invoeren van de eerste afstandsbediening“.



INVOEREN VAN DE EERSTE AFSTANDBEDIENING WJZIGEN VAN DE BEWEGINGSRICHTING

De eerste afstandsbediening is de „master“-afstandsbediening. Deze bepaalt ook de bewegingsrichting en beslist of de bovenste toets inderdaad de functie OMHOOG heeft of juist omgekeerd. Ook voor het geval dat slechts één wijziging van de bewegingsrichting moet worden ingevoerd, dienen eerst alle geprogrammeerde afstandsbedieningen te worden gewist (zie Wissen met en zonder afstandsbediening).

OPMERKING: Wanneer de afstandsbediening opnieuw geprogrammeerd wordt omdat de toetsen omgekeerd functioneerden (OMLAAG/OMHOOG), drukt u in het vervolg op de OMLAAG-toets (geldt alleen bij een nieuwe aandrijving die in de fabriek geprogrammeerd is).

- Aandrijving stroomloos schakelen
- De OMHOOG-toets of de OMLAAG-toets (bewegingsrichting) van de nieuwe „master“-afstandsbediening indrukken en vasthouden. (In het signaalbereik van de aandrijving blijven)
- Stroom inschakelen en wachten
- Wanneer het gelukt is, beweegt de aandrijving 2x kort ten teken dat opdracht begrepen is..

Opmerkingen:

- Wanneer de procedure niet werkt, is er misschien toch al een „master“-afstandsbediening opgeslagen. Is deze niet op te sporen, dan moet door middel van „Wissen zonder afstandsbediening“ eerst alles worden gewist.
- Bevond u zich in het ontvangstbereik van de motor?
- Is de batterij in de afstandsbediening in orde?
- Zijn er tussen het inschakelen van de stroom en het indrukken van de handzender meer dan 20 seconden verlopen?

ANTENNE:

De kabelantenne (zie Motoraansluiting) moet zodanig in de kast worden geplaatst dat hij niet met het rolluik wordt opgerold. De kabelantenne niet om de voedingskabel wikkelen (daardoor wordt het bereik van de afstandsbediening verkort).

AANSLUITING VAN EEN WANDSCHAKELAAR (KABEL)

Elektrische aansluiting zie tekening voor motoraansluiting. Een wandchakelaar kan worden aangesloten door middel van de zwarte kabel. Hiervoor is geen speciale rolluikschakelaar vereist. Een gewone wisselchakelaar 1-polig, vaak ook een trappenhuischakelaar (automatische terugstelling), is voldoende. Deze zijn in de handel in alle uitvoeringen verkrijgbaar.

Functie: De eerste schakelpuls start de aandrijving, de volgende stopt de aandrijving.

De daaropvolgende puls start de aandrijving in de andere richting, enz.

FAQ EN REMEDIE (Motor)

- Aandrijving draait niet:
 - Controleer de zekeringen en de voeding.
 - Motor correct aangesloten? Controleer of N L L correct zijn aangesloten.
 - De eindschakelaars zijn reeds ingesteld en beide eindschakelaars zijn in de minimumstand gedraaid. Draai beide eindschakelaars een aantal omwentelingen in de plusrichting en test de instelling.
 - De motor is te warm geworden en is uitgeschakeld. Probeer u het na een afkoelperiode van 30 minuten nog eens.
- Aandrijving draait slechts in een richting:
 - Aandrijving bevindt zich reeds bij de eindschakelaar. Stel de eindschakelaars af of beweeg de motor een aantal seconden in de andere richting, zodat deze zich van de eindschakelaar kan bewegen.
 - Aandrijving inbouwen. Alleen zo werkt de eindschakelaar.
- Aandrijving vindt de eindschakelaar niet:
 - De aandrijving is niet ingebouwd. Hierdoor draait de eindschakelaar niet.
 - De eindschakelaar is versteld. Verwijder het pantser en laat de motor omhoog bewegen tot deze uitschakelt. Draai vervolgens de eindschakelaar voor de stand OPEN heel lang in de min-richting. Probeer het tussendoor. Beginnen vervolgens opnieuw met de instelling.
 - De adaptering bij de motor, waarmee de eindschakelaar wordt versteld, draait niet mee of is niet gemonteerd.
 - Ingebouwde motor zonder pantser omlaag laten bewegen tot deze uitschakelt. Door kort omhoog te laten bewegen, controleert u of de motor niet eventueel een afkoelperiode nodig heeft en daarom uitgeschakeld is.
- Aandrijving broemt en beweegt niet:
 - De meeneemring aan het einde van de motor heeft losgelaten of is niet geplaatst.
 - De motor draait niet, omdat het rolluik klemt.
 - De motor krijgt niet voldoende stroom vanwege een slechte bedrading.
 - Er is een andere motor op dezelfde schakelaar aangesloten. Niet toegestaan! Op elke schakelaar slechts één motor aansluiten of een scheidingsrelais (toebehoren) gebruiken.
 - Verwijder sloten, handgrepen of aanslagen bij het rolluik.
- De zekering in het huis is geactiveerd:
 - Overbelasting van de zekering door gebruik van meerdere motoren met een scheidingsrelais. De elektrische huisinstallatie moet door een elektromonteur worden aangepast.
 - Schakelaar verkeerd aangesloten, waardoor een kortsluiting is veroorzaakt
- De aandrijving maakt lawaai:
 - Sluit de rolluikkast.
 - Aandrijving heeft speling in axiale (as) richting. Het rolluikpantser of de aslaging is slecht en veroorzaken de geluiden. De geleidingsrails of de bevestiging van de as moeten worden gewijzigd.
 - Wandlager defect. In de vakhandel zijn speciale rubberdempers verkrijgbaar voor wandlagers.
- De aandrijving wikkelt vanuit de Open-positie niet zuiver af:
 - De eindpositie OPEN is te hoog. Stel het rolluikpantser 3-5 cm dieper af.
 - De invoertrechter bij het bovenste einde van de geleidingsrail is niet aanwezig of verbogen.
 - De eindpositie van het rolluik is naar boven toe veranderd, omdat het pantser korter is opgewikkeld.
 - Geleidingsrails zijn slecht, eventueel oliën.

FAQ EN HULP (draadloos)

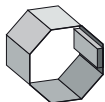
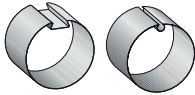

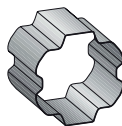

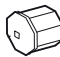
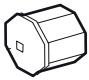
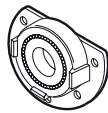

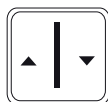
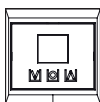
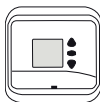
- De OMHOOG-toets functioneert als OMLAAG-toets:
 - De motor beweegt andersom (links ingebouwd) vergeleken met de fabrieksinstelling (rechts ingebouwd). Zie het punt WISSEN VAN ALLE AFSTANDSBEDIENINGEN en vervolgens PROGRAMMEREN VAN DE EERSTE AFSTANDSBEDIENING.
- Nieuwe afstandsbediening invoeren functioneert niet:
 - Hiervoor is de "master"-afstandsbediening vereist.
 - Rolluikaandrijving bevindt zich in de eindpositie en het positieve resultaat was alleen niet meteen duidelijk?
 - Te ver weg van de aandrijving?
 - Zie ook onder Bereik.
- Met welk bereik van de afstandsbediening kan ik rekening houden? :
 - In dezelfde ruimte als de aandrijving is gewoonlijk geen probleem.
 - Via meerdere etages of door muren kan de functie niet worden gegarandeerd.
- Bereik is kort:
 - Antenne mag niet opgerold zijn.
 - Antenne niet om de aansluitkabel wikkelen.
 - Antenne anders leggen (niet verlengen).
 - Rolluikkast schermt signaal af. Antenne iets verlengen en uit de kast laten steken (andere positie).
 - Zeer dicht bij apparaten zoals televisietoestel, stereo, magnetron, vaatwas- of wasmachine treden hoge elektromagnetische stralingen op die het bereik kunnen bekorten.
 - Batterij te zwak.
 - Wanneer de LED brandt, is de batterij gewoonlijk nog sterk genoeg.
 - Wanneer het bereik in de loop van een paar weken langzaam minder wordt, is de batterij te zwak en moet worden vervangen.
 - Als proef de rolluikkast openen en testen met naar beneden hangende antenne. Wanneer dit succesvol is, dient de antenne anders te worden gelegd. In dat geval schermt de kast de signalen af.
- Bereik van tijd tot tijd (per uur) sterk wisselend/uiteenlopend:
 - De afstandsbediening zendt een radiosignaal met een frequentie van 433 MHz. Wanneer er andere signalen op deze frequentie zijn, kan het bereik eventueel sterk verkleind worden omdat door de vermenging van de beide signalen de ontvanger in de motor om veiligheidsredenen niet vrijgeeft.
 - Weerstations of draadloze thermometers zenden in een periode van 30-90 seconden ca. 1 seconde lang.
 - Handzenders voor garagedeuropeners zenden voor korte tijd bij het openen van de deur.
 - Draadloze deurbellen zenden kortstondig of ook continu wanneer ze defect zijn. De zender is hier in de belknop aangebracht.
 - Koptelefoons of ook andere systemen in het huishouden kunnen draadloos zenden.
 - Doe een test en schakel proefsgewijs diverse systemen uit. Vaak kan veel bereikt worden door de locatie te wijzigen.
 - Zwakke batterij? Vervangen.
- Kan ik met een 1-kanaals afstandsbediening meerdere rolluiken tegelijkertijd bedienen?:
 - Mogelijk als ze zich in dezelfde ruimte bevinden, maar niet aan te raden, omdat de beide rolluiken altijd gelijktijdig bewegen. Afzonderlijk een rolluik besturen is niet mogelijk. Gebruik in principe de 6-kanaals afstandsbediening (toebehoren). Deze heeft een functie waarmee alle rolluiken automatisch bestuurd kunnen worden of naar keuze ook afzonderlijk.

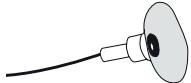
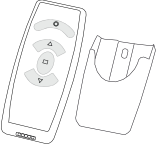
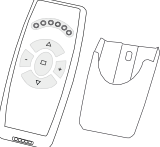
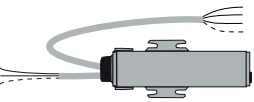
VERWIJDERING

De verpakking moet worden gedeponeerd in de plaatselijke recyclagecontainers. Volgens Europese Richtlijn 2002/96/EG betreffende afgedankte elektrische apparatuur moet dit toestel na gebruik op correcte wijze worden verwijderd om een recycling van de gebruikte materialen te garanderen.



Oude accu's en batterijen mogen niet met het huishoudelijk afval worden verwijderd, aangezien ze verontreinigende stoffen bevatten en op correcte wijze moeten worden gedeponeerd bij gemeentelijke inzamelpunten of in de containers die de verdeler heeft verstrekt. Landspecifieke voorschriften moeten worden nageleefd. De componenten moeten op correcte wijze worden verwijderd bij een publiek bedrijf dat gespecialiseerd is in afvalverwijdering. De desbetreffende plaatselijke en nationale voorschriften moeten worden nageleefd. Alle uit bedrijf genomen componenten van de aandrijving mogen niet met het huishoudelijk afval worden verwijderd. De bevoegde autoriteit (stedelijk, gemeentelijk) of het afvalverwijderingsbedrijf zal u informeren over de mogelijkheden van deze verwijdering.

	Nr.	Beschreibung/Description/Beschrijving	Passend für folgende Motoren Suitable for following motors Compatible avec les moteurs suivants Passend voor volgende motoren
	TAO50E TAO60E TAO70E	Adapter Achtkant 50mm, 60mm, 70mm Adapter octagonal 50mm, 60mm, 70mm Adaptateur octogonal 50mm, 60mm, 70mm Achthoekige buisadapter 50mm, 60mm, 70mm	RPD10, RPD15, RPD25, RPD40
	TAA63E TAA70E TAA78E	Adapter Nutwelle 63mm, 70mm, 78mm Adapter Awning Tube 63mm, 70mm, 78mm Adaptateur de store 63mm, 70mm, 78mm Zonnescheermadapter 63mm, 70mm, 78mm	RPD15, RPD25, RPD40
	TAZ64EML	ZF Adapter 64mm Adapter ZF-tube 64mm Adaptateur ZF 64mm Adapter ZF 64mm	RPD15, RPD25, RPD40
	TAP65E	Adapter Profilwelle 65mm Adapter Profile tube 65mm Adaptateur tube profilé 65mm Adapter Profil 65mm	RPD15, RPD25, RPD40
	RZ04 RZ05 RZ06 RZ07 RZ08	Achtkantwelle 60mm - 1m, 1,5m, 2m, 2,5m, 3m Octagonal tube 60mm - 1m, 1,5m, 2m, 2,5m, 3m Axe octogonal 60mm - 1m, 1,5m, 2m, 2,5m, 3m Achthoekige buis 60mm - 1m, 1,5m, 2m, 2,5m, 3m	RPD15, RPD25, RPD40
	121114	Endkappe für Achtkantwelle 40mm Endcap for octagonal tube 40mm Embout d'axe pour axe octogonal 40mm Afsluitdop voor achthoekige buis 40mm	RPD10
	RZ55	Endkappe für Achtkantwelle 60mm Endcap for octagonal tube 60mm Embout d'axe pour axe octogonal 60mm Afsluitdop voor achthoekige buis 60mm	RPD15, RPD25, RPD40
	RZ30	Wandlager für Achtkantwelle 60mm Wallbearing for octagonal tube 60mm Support mural 60mm Wandplaat/muursteun 60mm	RPD15, RPD25, RPD40
	041ADW35	Wandlager Set Wall bracket set Kit palier mural Wandlagerset	RPD10, RPD15, RPD25, RPD40
	TCS1ED	Wandschalter (Wippschalter) Wall switch Inverseur Wandschakelaar	RPD10, RPD15, RPD25, RPD40
	T1EML	Programmschaltuhr Programmable Timer Horloge programmable Programmeerbare schakelklok	RPD10, RPD15, RPD25, RPD40
	T3EML	Programmschaltuhr Programmable Timer Horloge programmable Programmeerbare schakelklok	RPD10, RPD15, RPD25, RPD40

	Nr.	Beschreibung/Description/Beschrijving	Passend für folgende Motoren Suitable for following motors Compatible avec les moteurs suivants Passend voor volgende motoren
	LS3EML	Lichtsensor für T3EML Lightsensor for T3EML Capteur solaire pour T3EML Lichtsensor voor T3EML	RPD10, RPD15, RPD25, RPD40
	RA4330	1-Kanal Handsender mit Wandhalterung 1-channel remote control with wall mounting Télécommande radio 1 canal avec support mural 1 kanaals afstandsbediening met muurbevestiging	RPD10, RPD15, RPD25, RPD40
	RA4336	6-Kanal Handsender mit Wandhalterung 6-channel remote control with wall mounting Télécommande radio 6 canal avec support mural 6 kanaals afstandsbediening met muurbevestiging	RPD10, RPD15, RPD25, RPD40
	RA8001	Funkempfänger External receiver Récepteur externe Externe ontvanger	RPD10, RPD15, RPD25, RPD40

GEWÄHRLEISTUNG FÜR DEN ROHRMOTOR

de

Chamberlain GmbH gewährleistet dem Erstkäufer eines RPD10 - RPD40 Motors für einen Zeitraum von 24 Monaten (2 Jahre) ab Kaufdatum, daß dieses Produkt frei von Material- und/oder Verarbeitungsfehlern ist. Der Erstkäufer ist verpflichtet, das Produkt bei Empfang auf sichtbare Defekte zu überprüfen.

Konditionen: Die Garantie bezieht sich ausschließlich auf die Reparatur oder den Ersatz von defekten Geräteteilen und deckt nicht die Kosten oder Risiken des Transports der defekten Teile oder Produkte. Diese Garantie deckt keine Schäden, die keine Defekte darstellen und durch unsachgemäßen Gebrauch verursacht wurden (einschließlich des Gebrauchs unter unvollständiger Einhaltung der Anweisungen von Chamberlain GmbH zu Installation, Betrieb und Instandhaltung; versäumte Instandhaltung oder Einstellung; jegliche Anpassungen oder Änderungen am Produkt), Arbeitskosten für den Abbau oder Wiedereinbau einer reparierten oder Ersatzeinheit bzw. Ersatzbatterien. Ein von der Garantie gedecktes Produkt, das Material- oder Verarbeitungsfehler aufweist, wird (nach Ermessen von Chamberlain GmbH) kostenlos repariert oder ersetzt. Es liegt im Ermessen von Chamberlain GmbH, ob die defekten Teile repariert bzw. durch neue oder im Werk überholte Teile ersetzt werden. Falls das Produkt während der Garantiezeit defekt erscheint, wenden Sie sich bitte an Ihren Verkäufer. Diese Garantie schränkt die Rechte des Käufers nach den national gültigen Gesetzen nicht ein. Sie hat auch keine Auswirkung auf die Rechte des Käufers gegen den Verkäufer, die sich aus dem Kaufvertrag ergeben. Dort, wo keine geltenden nationalen oder EU-Gesetze gelten, ist diese Garantie das einzige Rechtsmittel des Käufers und weder Chamberlain noch ihre Filialen oder Vertreiber sind für Neben- oder Folgeschäden für ausdrückliche oder stillschweigende Garantien im Zusammenhang mit diesem Produkt haftbar. Niemand, auch kein Vertreter, ist berechtigt, für Chamberlain GmbH irgendwelche andere Haftungen in Verbindung mit dem Verkauf dieses Produkts zu übernehmen.

WARRANTY FOR TUBULAR MOTOR

en

Chamberlain GmbH warrants to the first retail purchaser of this product that the product shall be free from any defect in materials and/or workmanship for a period of 24 full months (2 years) from the date of purchase for RPD10 - RPD40 Series Models. Upon receipt of the product, the first retail purchaser is under obligation to check the product for any visible defects.

Conditions: The warranty is strictly limited to the repair or replacement of the parts of this product which are found to be defective and does not cover the costs or risks of transportation of the defective parts or products.

This warranty does not cover non-defect damage caused by unreasonable use (including use not in complete accordance with Chamberlain's instructions for installation, operation and care; failure to provide necessary maintenance and adjustment; or any adaptations or alterations to the products), labor charges for dismantling or reinstalling of a repaired or replaced unit or replacement batteries.

A product under warranty which is determined to be defective in materials and/or workmanship will be repaired or replaced (at Chamberlain's option) at no cost to the owner for the repair and/or replacement parts and/or product. Defective parts will be repaired or replaced with new or factory rebuilt parts at Chamberlain's option. If, during the warranty period, the product appears as though it may be defective, contact your original place of purchase.

This warranty does not affect the purchaser's statutory rights under applicable national legislation in force nor the purchaser's rights against the retailer arising from their sales purchase contract. In the absence of applicable national or EC legislation, this warranty will be the purchaser's sole and exclusive remedy, and neither Chamberlain GmbH nor its affiliates or distributors shall be liable for any incidental or consequential damages for any express or implied warranty relating to this product.

No representative or person is authorized to assume for Chamberlain GmbH any other liability in connection with the sale of this product.

GARANTIE DU MOTEUR TUBULAIRE

fr

Chamberlain GmbH garantit au premier acheteur de ce produit que le produit est dépourvu de défaut de matériau et/ou de main d'oeuvre pour une période de 24 mois complets (2 ans) après la date d'achat des modèles RPD10 - RPD40. A la réception de ce produit, le premier acheteur au détail est tenu d'inspecter le produit pour rechercher un éventuel défaut visible.

Conditions: La garantie est strictement limitée à la réparation ou au remplacement des pièces de ce produit qui s'avèrent être défectueuses, et elle ne couvre pas les frais ou les risques de transport des pièces ou des produits défectueux.

Cette garantie ne couvre pas les dommages qui ne sont pas dûs à des défauts, mais qui sont causés par une utilisation déraisonnable (y compris une utilisation qui n'est pas entièrement conforme aux instructions fournies par Chamberlain concernant l'installation, le fonctionnement et l'entretien; une absence de maintenance ou de réglage nécessaire; ou toute modification ou altération du produit), les coûts de main d'oeuvre associés au démontage et à la réinstallation d'une unité réparée ou remplacée, ou les piles de rechange.

Un produit sous garantie qui s'avère être défectueux en matériau et/ou en main d'oeuvre sera réparé ou remplacé (au choix de Chamberlain) sans que le propriétaire n'ait à payer pour la réparation et/ou le remplacement des pièces et/ou du produit. Les pièces défectueuses seront réparées ou remplacées par des pièces neuves ou reconstruites à l'usine, au choix de Chamberlain GmbH. Si, au cours de la période de garantie, le produit semble être défectueux, veuillez contacter le magasin qui vous l'avait vendu. Cette garantie n'affecte pas les droits juridiques de l'acheteur dans le cadre des lois nationales applicables en vigueur, ou les droits de l'acheteur contre le détaillant associés à un contrat d'achat et de vente. Dans l'absence de lois nationales ou de lois de la CEE applicables, cette garantie constituera le remède unique et exclusif de l'acheteur, et ni Chamberlain GmbH, ni ses filiales ou distributeurs ne seront tenus responsables de tout dommage indirect ou consécutif pour toute garantie explicite ou implicite concernant ce produit. Aucun représentant ou autre personne n'est autorisé à assumer toute autre responsabilité au nom de Chamberlain GmbH à propos de la vente de ce produit.

GARANTIE VAN DE BUISMOTOR

nl

Op de modellen van de serie RPD10 - RPD40 geeft Chamberlain GmbH de eerste koper van dit product 24 maanden (2 jaar) garantie vanaf de koopdatum tegen materiaal en/of fabricagefouten. De eerste koper is verplicht, bij ontvangst van het product, te controleren dat het product geen zichtbare gebreken vertoont.

Garantievoorwaarden: De garantie is strikt beperkt tot reparatie of vervanging van de onderdelen van dit product, waarvan wordt geconstateerd dat ze defect zijn, en dekt niet de kosten of risico's van het transport van de defecte onderdelen of producten. De garantie strekt zich niet uit tot schade die geen verband houdt met een defect, maar die is veroorzaakt door: onredelijk gebruik (waaronder gebruik dat niet in volledige overeenstemming is met Chamberlain's voorschriften voor installatie, bediening en onderhoud; het niet voorzien in het nodige onderhoud en de nodige bijstelling; aanpassingen of wijzigingen van de producten; arbeidsloon voor het demonteren of opnieuw installeren van een gerepareerd of vervangen onderdeel of vervanging van de batterijen).

Een product waarop garantie rust en waarvan is vastgesteld dat het materiaal en/of fabricagefouten vertoont, wordt gerepareerd of vervangen (naar keuze van Chamberlain GmbH) zonder kosten voor de eigenaar voor de reparatie en/of vervanging van onderdelen en/of het product. Defecte onderdelen worden gerepareerd of vervangen door nieuwe of in de fabriek herstellende onderdelen, naar keuze van Chamberlain GmbH.

Als het product, tijdens de garantieperiode, defect lijkt te zijn, wendt u dan tot de leverancier waar u het heeft gekocht. De garantie doet geen afbreuk aan de wettelijke rechten van de koper op grond van de geldende nationale wetgeving, noch aan de uit de verkoopovereenkomst voortvloeiende rechten van de koper ten opzichte van de detailhandelaar. Bij ontbreken van toepasselijke nationale of Europese wetgeving, vormt deze garantie het enige verhaal van de koper en noch Chamberlain GmbH, noch gelieerde ondernemingen of distributeurs zijn aansprakelijk voor bijkomende of indirecte schadevergoeding voor enige uitdrukkelijke of geïmpliceerde garantie met betrekking tot dit product. Geen enkele vertegenwoordiger of andere persoon is bevoegd enige andere aansprakelijkheid voor Chamberlain GmbH te aanvaarden in verband met de verkoop van dit product.